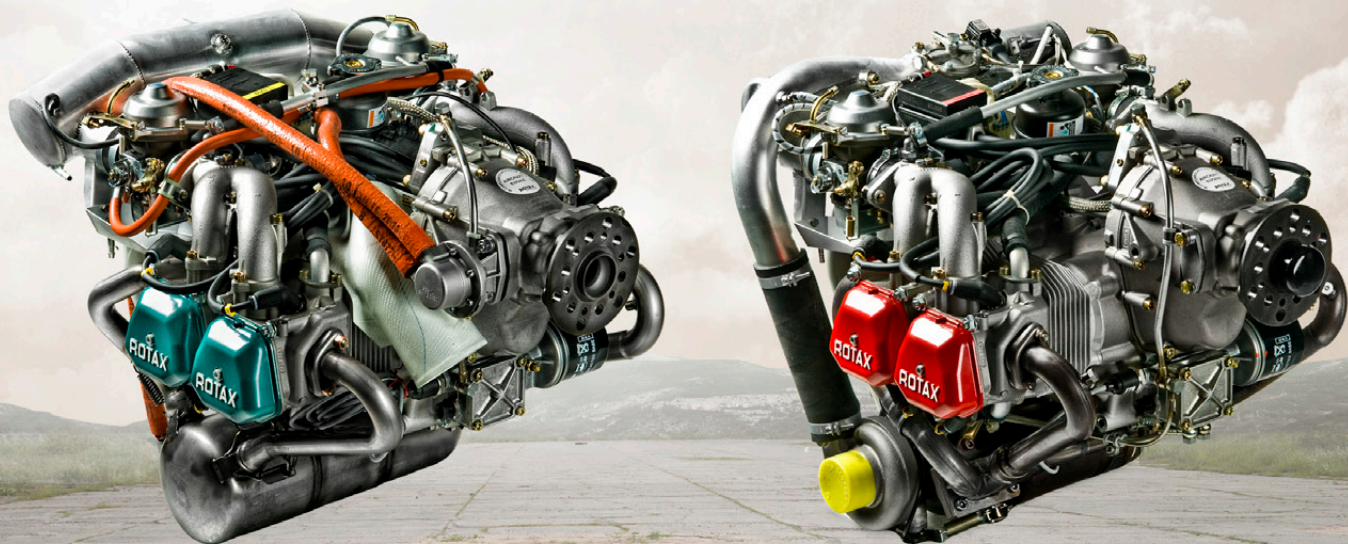


ERSATZTEILKATALOG

ILLUSTRATED PARTS CATALOG

FÜR ROTAX[®] MOTORTYPE 912 UND 914 SERIE

FOR ROTAX[®] ENGINE TYPE 912 AND 914 SERIES



ab Motor Nr.: 912 UL: 4.153.100, 912 A: 4.380.600, andere Motoren: beginnend mit Serienstart
from engine serial no.: 912 UL: 4.153.100, 912 A: 4.380.600, other engines: begin of serial production

Diese technischen Daten und die darin enthaltenen Informationen sind Eigentum von BRP-Powertrain GmbH&CO. KG und dürfen nicht ohne vorherige Genehmigung durch BRP-Powertrain GmbH&CO. KG, weder zur Gänze noch teilweise, reproduziert und an Dritte weitergegeben werden. Dieser Text muss auf jeder kompletten und teilweisen Reproduktion aufscheinen.

These technical data and the information contained therein are property of BRP-Powertrain GmbH&CO. KG and must not be reproduced, neither entirely nor partially, and passed on to third parties without previous consent in writing by BRP-Powertrain GmbH&CO. KG. This text must be written on every complete or partial reproduction.

Approval of translation has been done to best knowledge and judgment in case the original text in the German language is authoritative.

BRP-Powertrain

ERSATZTEILKATALOG / ILLUSTRATED PARTS CATALOG

Kapitel/Chapter) IHV/ TOC

INHALTSVERZEICHNIS

TABLE OF CONTENT

Inhaltsverzeichnis Table of content	IHV TOC
Verzeichnis der gültigen Seiten List of effective pages	VGS LEP
Änderungsübersicht Table of amendments	RV TOA
<hr/>	
00-00-00	
Allgemein	Seite/Page 1
General note	Seite/Page 7
Erklärung	Seite/Page 2
Explanation	Seite/Page 8
Ersatzteilbestellung.....	Seite/Page 3
Parts order	Seite/Page 9
Motoransicht und Zylinderbenennung	Seite/Page 4
Engine view and denomination of the cylinders.....	Seite/Page 10
Wiederkehrende Symbole	Seite/Page 5
Repeating symbols	Seite/Page 11
Aufbau	Seite/Page 5
Structure	Seite/Page 11
Reparaturwerkzeuge	
Repair tools.....	Seite/Page 13
Schmiermittel	
Lubricant tools	Seite/Page 25
Dokumentation, Dichtungssatz, Motorblock	
Documentation, Gasket Set, Engine block	Seite/Page 28

d05400.fm

BRP-Powertrain

ERSATZTEILKATALOG / ILLUSTRATED PARTS CATALOG

24-20-00

Magnetzündergenerator, Geber, Reglergleichrichter
Magneto-Generator, Pick Up, Rectifier Regulator..... [Seite/Page 4](#)

24-30-00

Externer Generator F3A (alle Teile optional)
External Generator F3A (all parts optional)..... [Seite/Page 3](#)

37-10-00

Vakuumpumpe mit Antrieb (alle Teile optional)
Vacuum pump with drive (all parts optional) [Seite/Page 3](#)

61-20-00

Hydr. Constant Speed Propeller Regelanlage (optional)
Hydr. governor arrangement for constant speed propeller (optional)[Seite/Page 3](#)

71-20-00

Motorträger
Engine suspension frame..... [Seite/Page 3](#)

72-10-00

Propellergetriebe kpl. mit Überlastkupplung
Propeller gear assy with overload clutch..... [Seite/Page 4](#)

Überlastkupplung
Overload clutch [Seite/Page 13](#)

72-20-00

Kurbelgehäuse
Crankcase [Seite/Page 3](#)

Kurbelgehäuse
Crankcase [Seite/Page 9](#)

Kurbelwelle, Kolben, Zylinder, Freilauf
Crankshaft, Piston, Cylinder, Sprag clutch..... [Seite/Page 22](#)

Zylinderkopf, Ventiltrieb, Ventildeckel
Cylinder head, Valve train, Valve cover [Seite/Page 27](#)

BRP-Powertrain

ERSATZTEILKATALOG / ILLUSTRATED PARTS CATALOG

73-00-00

Bing Gleichdruckvergaser-Einzelteile Bing constant speed depression carburetor-Single parts	Seite/Page 2
Vergaser-Einzelteile 912 Serie Carburetor-Single parts 912 Series	Seite/Page 7
Vergaser-Einzelteile 914 Serie Carburetor-Single parts 914 Series	Seite/Page 15

73-10-00

Ansaugkrümmer, Ausgleichsrohr, Vergaserstutzen kpl, Intake manifold, Compensating tube assy.	Seite/Page 3
Kraftstoffpumpe kpl., Benzinleitung kpl., Ansaugluftverteiler kpl. Fuel pump assy., Fuel hose assy., Airbox assy.....	Seite/Page 8
Ansaugluftverteiler kpl., Dreiweg-Umschaltventil kpl., Benzin- druckregler kpl. Airbox assy., 3 Way Solenoid valve assy., Fuel pressure regulator assy.	Seite/Page 14
Anzeigeeinstrumente, Luftfilter Instruments, Air filter.....	Seite/Page 21

74-20-00

Doppelzündtransformatoren, SMD- Elektr. Module Double ignition coil assy., SMD- electronic module	Seite/Page 5
--	--------------

75-20-00

Wasserpumpe mit Antrieb, Zündergehäuse Water pump with drive, Ignition housing	Seite/Page 3
Ausgleichgefäß mit Schläuchen und Anschlüssen Expansion tank with hoses and connections	Seite/Page 7
Kühlluftabdeckung, Überlaufgefäß mit Verschluss, Kuehler Cooling air baffle, Overflow bottle with cap, Radiator	Seite/Page 11

d05400.fm

BRP-Powertrain

ERSATZTEILKATALOG / ILLUSTRATED PARTS CATALOG

76-10-00

Turboladersteuerung
Turbocharger control unit [Seite/Page 3](#)

76-20-00

FLYDAT Sensorsatz (alle Teile optional)
FLYDAT sensor set (all parts optional) [Seite/Page 4](#)

78-10-00

Auspuffanlage
Exhaust system [Seite/Page 3](#)

Auspuff, Turbolader, Ölsumpfgefäß
Muffler, Turbocharger, Oil sump container [Seite/Page 7](#)

79-20-00

Ölbehälter
Oil tank [Seite/Page 3](#)

Ölpumpe kpl., Ölfilter, Öltemperatursensor, Öldrucksensor
Oil pump assy., Oil filter, Oil temperature sensor,
Oil pressure sensor [Seite/Page 7](#)

Magnetschraube, Verschlusschraube
Magnetic drain plug, Plug screw [Seite/Page 15](#)

Ölkühler
Oil radiator [Seite/Page 17](#)

80-10-00

E-Starter, Starter relais
Electric starter, Starter relay [Seite/Page 3](#)

E-Starter Einzelteile
Electric starter single parts [Seite/Page 11](#)

d05400.fm

BRP-Powertrain

ERSATZTEILKATALOG / ILLUSTRATED PARTS CATALOG

Kapitel/Chapter) 00-00-00

ALLGEMEIN

Änderungen

Die in diesem Ersatzteilkatalog enthaltenen Informationen und Beschreibungen von Komponenten und Systemen sind korrekt zum Zeitpunkt der Veröffentlichung. BRP-Powertrain verfolgt jedoch die Politik ständiger Verbesserung seiner Produkte, ohne Verpflichtung, früher gefertigte Produkte nachzurüsten.

BRP-Powertrain behält sich das Recht vor, jederzeit Spezifikationen, Konstruktionen, Details, Modelle oder Ausrüstungsgegenstände aufzulassen oder zu ändern, ohne dadurch eine Verpflichtung einzugehen.

Hinweis

Dieser Ersatzteilkatalog ist keine Verkaufs- oder Werbebroschüre, sondern ein Katalog der beim ROTAX autorisierten Vertriebspartner erhältlichen Teile.

BRP-Powertrain behält sich das Recht vor, die Lieferung von bestimmten Komponenten (Kurbelwellen, Gehäuse, Spezialwerkzeug etc.) auf Organisationen mit entsprechender Qualifikation zu beschränken.

Farbabweichung an unlackierten Flächen:

Bei unlackierten Oberflächen z. B. Aluminiumgehäusen kann es produktionsbedingt zu geringer Abweichung der z. B. gräulichen Aluminiumoberfläche kommen. Etwaige Farbabweichungen sind unwesentlich für die einwandfreie Funktion und kein Reklamationsgrund, auch wenn diese Farbabweichung zwischen zwei Profilen an einem Element auftritt.

Anzugsdrehmoment

Generell sind bei den ROTAX Motoren alle Schraubverbindungen mittels Drehmomentschlüssel herzustellen. Falls nicht speziell angeführt, ist die Schraubverbindung mit folgendem Anzugsdrehmoment herzustellen:

M4	4 Nm
M5	6 Nm
M6	10 Nm
M8	24 Nm
M10	35 Nm

Spezialdrehmomente werden zusätzlich auch direkt unter der Teilebezeichnung angeführt.

Revisionen

Dieser Ersatzteilkatalog wird nach Bedarf überarbeitet.

HINWEIS: Die aktuelle Ausgabe (bzw. Revision) finden Sie in der Fußzeile am unteren Blatende.

d05975.fm

BRP-Powertrain

ERSATZTEILKATALOG / ILLUSTRATED PARTS CATALOG

1) Einleitung

1.1) Erklärung

Wie auf dem Titelbild ersichtlich, beinhaltet dieser Ersatzteilkatalog die aktuellen Vierzylinder Viertaktmotoren ROTAX 912/914. Es gibt zertifizierte- und nicht zertifizierte Motoren.

Neben den motorspezifischen Bauteilen finden Sie auch die gängigsten Zubehörteile.

Zertifikate

Folgende zertifizierte ROTAX Motoren wurden gemäß EASA CS-E mustergeprüft:

ROTAX 912 A

Folgende zertifizierte ROTAX Motoren wurden gemäß FAR 33 mustergeprüft:

ROTAX 912 F, ROTAX 912 S

Folgende zertifizierte ROTAX Motoren wurden gemäß FAR 33 und JAR E mustergeprüft:

ROTAX 914 F

Folgende Motoren sind nicht zertifiziert:

ROTAX 912 UL, ROTAX 912 ULS, ROTAX 912 ULS FR, ROTAX 914 UL

d05975.fm

BRP-Powertrain

ERSATZTEILKATALOG / ILLUSTRATED PARTS CATALOG

1.2) Ersatzteilbestellung

Ersatzteile

Bei der Ersatzteilbestellung für zertifizierte Motoren ist der Verwendungszweck z. B. 912 S zertifiziert nach EASA CS-E anzugeben.

Für diese Teile wird eine Freigabebescheinigung (FORM ONE TAG siehe Muster) ausgestellt. Eine Übersicht des Teileumfangs ist der Lieferung in Form einer Versandanzeige beigelegt.

Für die nicht mit dem Motor zertifizierten Teile (nicht im Zertifizierungsumfang enthalten) wird ein „Conformity Statement“ auf dem Lieferschein abgegeben. Die Nachweisführung für die Verwendbarkeit ist vom Zellenhersteller zu erbringen.

1. Approving Competent Authority/Country Austro Control GmbH		2. AUTHORISED RELEASE CERTIFICATE EASA FORM 1			3. Form Tracking Number	
4. Approved Organisation Name and Address: ROTAX BRP-Powertrain GmbH & Co KG A-1623 Günskirchen, Austria Weißerstraße 52				5. Work Order/Contract/Invoice Delivery Note Date		
6. Item	7. Description	8. Part No.	9. Qty.	10. Serial-No.	11. Status/Work	
12. Remarks						
<p>Next overhaul after _____ h or _____ years of first operation</p> <p>Service Bulletin optional: _____ Service Bulletin effect: _____</p> <p>Service Bulletin not applic.: _____</p> <p>Displayed for: _____</p> <p>Limited life parts will normally be accompanied by maintenance history including life used</p>						
13a. Certifies that the items identified above were manufactured in conformity to: <input checked="" type="checkbox"/> approved design data and are in condition for safe operation <input type="checkbox"/> non-approved design data specified in block 12				14a. <input type="checkbox"/> Part-145.A.50 Release to Service <input type="checkbox"/> Other Regulation specified in block 12 Certifies that unless otherwise specified in block 12, the work identified in block 11 and described in block 12, was accomplished in accordance with Part 145 and in respect to that work the items are considered ready for release to service		
13b. Authorised Signature		13c. Approval/Authorisation Number AT.21G.0006		14b. Authorised Signature		14c. Certificate/Approval Ref. No.
13d. Name		13e. Date (dd mm yyyy)		14d. Name		

06389

Motornummer

Für sämtliche Anfragen oder Ersatzteilbestellungen ist stets die Motornummer bekanntzugeben, da der Hersteller im Sinne der Weiterentwicklung Änderungen am Motor vornimmt.

Die Motornummer (1) befindet sich an der Oberseite des Zündergehäuses. Siehe dazu Bild 1.

d05975.fm

BRP-Powertrain

ERSATZTEILKATALOG / ILLUSTRATED PARTS CATALOG

1.3) Motoransicht und Zylinderbenennung

AS	abtriebseitig
MS	magnetseitig
Zyl. 1	Zylinder 1
Zyl. 2	Zylinder 2
Zyl. 3	Zylinder 3
Zyl. 4	Zylinder 4

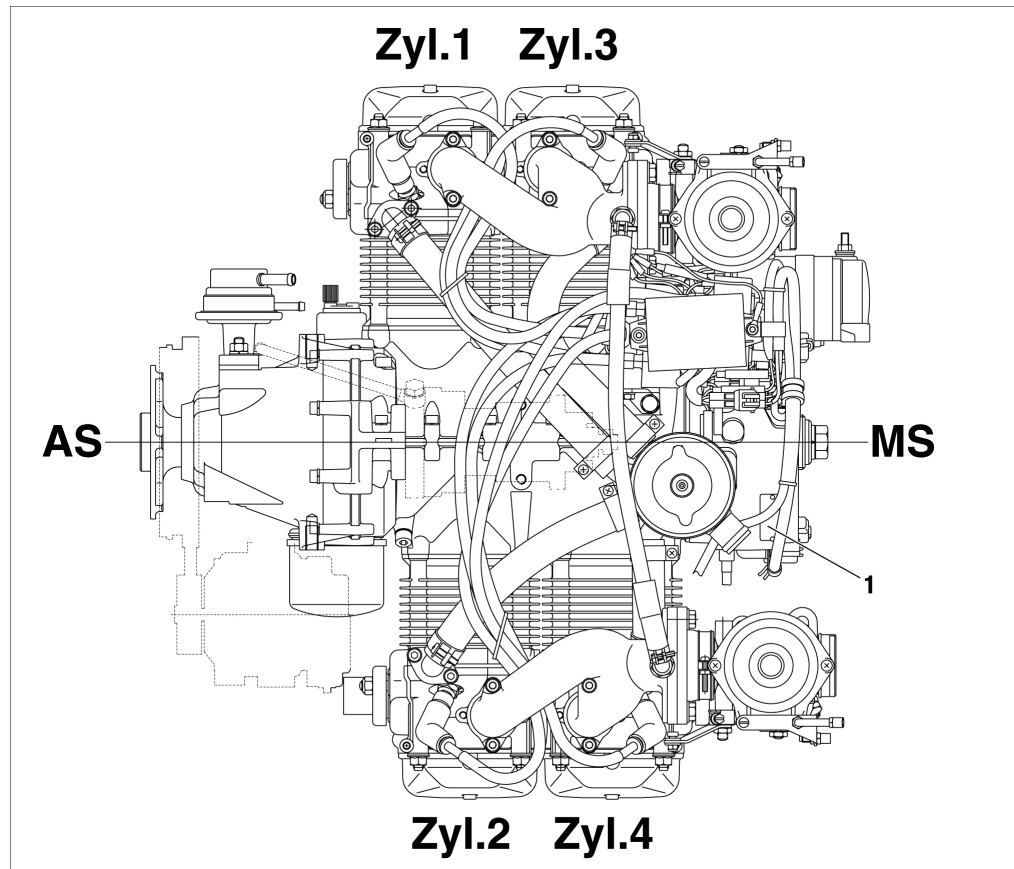


Bild 1

09788

1.4) Widerkehrende Symbole

Sicherheitsanweisung Nachstehende wiederkehrende Symbole und Warnhinweise sind im Ersatzteilkatalog enthalten. Diese Warnhinweise sind wichtig und unbedingt zu beachten.



Vorsichtsregeln und -maßnahmen, deren Nichtbeachtung zu schweren Verletzungen oder Tod führen kann.



Vorsichtsregeln und -maßnahmen, deren Nichtbeachtung zu leichte oder geringfügige Verletzungen führen kann.

ACHTUNG

Besondere Hinweise und Vorsichtsmaßnahmen, deren Nichtbeachtung zu Beschädigungen des Motors oder anderer Bauteile führen kann.

HINWEIS: Besondere Hinweise zur Ergänzung oder zum besseren Verständnis einer Instruktion.



In Darstellungen zeigt Ihnen dieses Zeichen die Lage der laufenden Bauteilnummer (z. B. bei der Kurbelwelle, Nockenwelle usw.)



Änderungen im Text und in Grafiken sind an der Änderungslinie am Rand des Satzspiegels ersichtlich.

1.5) Aufbau

Explosionszeichnungen

Jedes neue Kapitel beginnt mit einer Explosionszeichnung der 912/914 Serie auf der linken Seite. Die dazugehörige Überschrift und die Auflistung der Bauteile erfolgt auf der rechten und den folgenden Seiten.

Die Nummerierung der Explosionszeichnung erfolgte, so weit dies möglich war, in der Reihenfolge, in der die Bauteile zusammengebaut werden sollen.

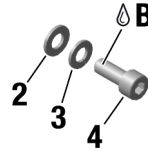
Zur Vermeidung von Fehlern und Vereinfachung der Austauschbarkeit haben wir uns bemüht, jeden Bauteil nur 1x mit der Teilenummer anzuführen. Aber zum besseren Verständnis sind häufig Bauteile angeführt, welche nicht in der Auflistung der Teile aufscheinen. Diese sind aber, sofern es nötig ist, mit einem Verweis zum entsprechenden Kapitel versehen.

BRP-Powertrain

ERSATZTEILKATALOG / ILLUSTRATED PARTS CATALOG

Schraubensicherung

Jede Verbindung, die zusätzlich mit einer Schraubensicherung (z. B. LOCTITE) zu versehen ist, wird durch einen Tropfen in der Zeichnung gekennzeichnet.



09727

Motorspalten

In den Motorspalten ist für jede Motortype der jeweilige Ersatzteilbedarf pro Motor angeführt.

Ist die Angabe der Stückzahl zwischen Klammern, so ist der Teil für die jeweilige Motortype nicht zwingend erforderlich sondern optional.

Ist die Stückzahl mit einem Kleinbuchstaben versehen, so ist am Ende des jeweiligen Kapitels ein kurzer Informationstext bezüglich dieses Teils abgedruckt.

Ist keine Stückzahl angegeben, so ist das Ersatzteil für den jeweiligen Motor nicht vorgesehen.

Status

In der Spalte „Status“ sind folgende Bezeichnungen angeführt:

N	Neu erschienenes Teil
s.v.	(still valid) Bauteil wurde durch ein kompatibles Teil ersetzt und ist vom Hersteller nicht mehr lieferbar. Eventuelle Ersatzteilbestände sind jedoch verwendbar.
n.a.	(not available) Nicht verfügbar
NB	Nach Bedarf

Bild & POS. Nr. FIG. & ITEM No.	STATUS	TEILE Nr. PART No.	EINZUG INDENT	Beschreibung/Description	TEILE PRO MOTORTYPE PARTS PER ENGINE	
					912 iSc	912 iS
1 1	(N)	910899	.1	KRAFTSTOFFPUMPE KPL. FUEL PUMP ASSY	(1a)	1
1	(s.v.)	910898	.1	KRAFTSTOFFPUMPE KPL. FUEL PUMP ASSY	(1)	1
2	(n.a.)	440042	(..2)	ZYL. SCHRAUBE M8x15. ALLEN SCREW M8x15 Drehmoment / torque (30 Nm / 265 in.lb)	2	(N.B)

Bild 2

06298

d05975.fm

BRP-Powertrain

ERSATZTEILKATALOG / ILLUSTRATED PARTS CATALOG

Kapitel/Chapter) 00-00-00

GENERAL NOTE

Modification

The information and components-/system descriptions contained in this Illustrated Parts Catalog are correct at the time of publication. BRP-Powertrain, however, maintains a policy of continuous improvement of its products without imposing upon itself any obligation to install them on its products previously manufactured.

BRP-Powertrain reserves the right at any time to discontinue or change specification, designs, features, models or equipment without incurring obligation.

Note

This Illustrated Parts Catalog is not an offer to sell parts, but a catalog illustrating the parts available at ROTAX authorized distributors.

BRP-Powertrain reserves the right to deliver the components (crankshaft, crankcase, special tools etc.) only to organisations with respective qualifications.

Color variations

Color variations on unpainted castings:

On unpainted surfaces (i.e. aluminium cases) minor color variations (i.e. grey tone on aluminum surface) are possible due to the manufacturing process. Such possible color variations do not affect the quality of the product and are no reason for rejection - even a color variation on castings in differing areas is acceptable.

Tightening torque

Generally all the fasteners on a ROTAX engine are tightened with a torque wrench. If not specified individually tighten the fasteners to the following torque:

M4	4 Nm (35 in.lb)
M5	6 Nm (55 in.lb)
M6	10 Nm (90 in.lb)
M8	24 Nm (18 ft.lb)
M10	35 Nm (26 ft.lb)

Non standard torques are additionally listed below relevant part description.

Revisions

This Illustrated Parts Catalog will be revised once a year or as required.

NOTES: Date of issue or number of revision is printed on cover and bottom end of page.

d05975.fm

BRP-Powertrain

ERSATZTEILKATALOG / ILLUSTRATED PARTS CATALOG

2) Introduction

2.1) Explanation

As obvious from the cover, this Illustrated Parts Catalog covers the current aircraft engines ROTAX 912/914 Series. Certified and non-certified versions are available.

Besides the engine-specific parts, the most popular accessories are listed too.

Certification

The **ROTAX** engine of the type **912 A** has been certified in accordance with EASA CS-E.

The **ROTAX** engines of the type **912 F and 912 S** has been certified in accordance with FAR 33

The **ROTAX** engine of the type **914 F** has been certified in accordance with FAR 33 and JAR E.

The following **ROTAX** engines are non-certified:

ROTAX 912 UL, ROTAX 912 ULS, ROTAX 912 ULS FR, ROTAX 914 UL

d05975.fm

BRP-Powertrain

ERSATZTEILKATALOG / ILLUSTRATED PARTS CATALOG

2.2) Parts order

At a parts order for a certified engine, state details of application e.g. 912 S certified to EASA CS-E.

For these parts an Authorized Release Certificate (FORM ONE TAG, see sample below) will be issued. For parts volume see enclosed packing slip.

For the non-certified parts (not within the certification scope) a „Conformity Statement“ will be included in the delivery note. The proof of usability has to be produced by the aircraft manufacturer.

6. Item	7. Description	8. Part No.	9. Qty.	10. Serial-No.	11. Status/Work
<p>12. Remarks</p> <p>Next overhaul after <input type="text"/> h or <input type="text"/> years of first operation</p> <p>Service Bulletin optional: <input type="text"/></p> <p>Service Bulletin effect: <input type="text"/></p> <p>Service Bulletin not applic.: <input type="text"/></p> <p>Displayed for : <input type="text"/></p> <p>Limited life parts will normally be accompanied by maintenance history including life used</p> <p>13a. Certifies that the items identified above were manufactured in conformity to:</p> <p><input checked="" type="checkbox"/> approved design data and are in condition for safe operation</p> <p><input type="checkbox"/> non-approved design data specified in block 12</p> <p>14a. <input type="checkbox"/> Part-145.A.50 Release to Service <input type="checkbox"/> Other Regulation specified in block 12</p> <p>13b. Authorised Signature <input type="text"/></p> <p>13c. Approval/Authorisation Number AT.21G.0006</p> <p>13d. Name <input type="text"/></p> <p>13e. Date (dd mm yyyy) <input type="text"/></p> <p>14b. Authorised Signature <input type="text"/></p> <p>14c. Certificate/Approval Ref. No. <input type="text"/></p> <p>14d. Name <input type="text"/></p>					

06389

Engine serial number

On all enquiries or spare part orders, always indicate engine serial number, as the manufacturer makes modification to engine for further development. The engine serial number (1) is located on the top of the ignition housing. See [Fig 3](#).

d05975.fm

BRP-Powertrain

ERSATZTEILKATALOG / ILLUSTRATED PARTS CATALOG

2.3) Engine view and denomination of the cylinders

PTO	power take off side
MAG	magneto side
Cyl. 1	Cylinder 1
Cyl. 2	Cylinder 2
Cyl. 3	Cylinder 3
Cyl. 4	Cylinder 4

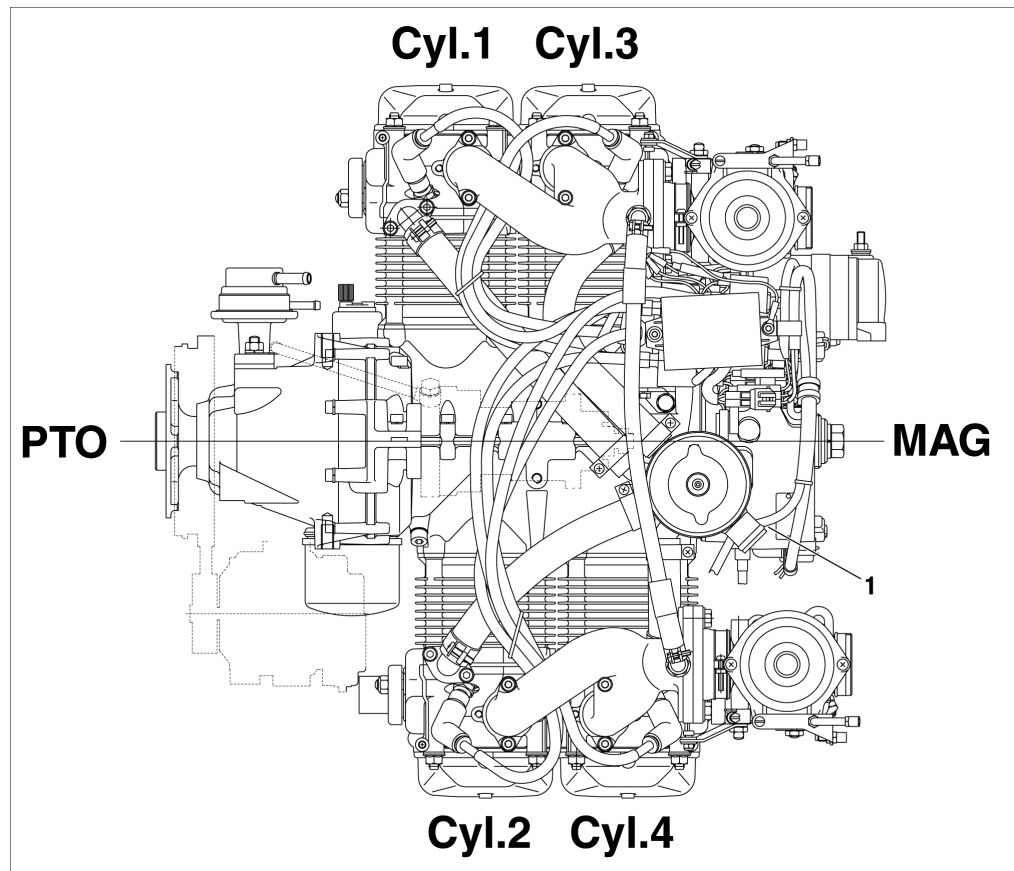


Fig 3

09792

2.4) Repeating symbols

Safety notice

This catalog uses the following symbols to emphasize particular information. These indications are important and must be respected.



Identifies an instruction which, if not followed, may cause serious injury including the possibility of death.



Identifies an instruction which, if not followed, may cause minor or moderate injury.

NOTICE

Denotes an instruction which, if not followed, may severely damage the engine or other component.

NOTES:

Indicates supplementary information which may be needed to fully complete or understand an instruction.



In illustrations this sign indicates you the position of the current serial number (e.g. on crankshaft, camshaft, etc.)



A revision bar outside of the page margin indicates a change to text or graphic.

2.5) Structure

Exploded view

Each section starts with an exploded view of the type 912/914 Series on the left side. The corresponding heading and the listing of the parts is on the right side and the following pages.

The numbering on the exploded view is in the sequence of assembly as good as practicable.

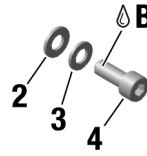
For prevention of errors and to simplify exchange we tried best to list the part number of each component only once. But for better understanding components are frequently depicted without being listed, but referred to a respective section, if considered necessary.

BRP-Powertrain

ERSATZTEILKATALOG / ILLUSTRATED PARTS CATALOG

Screw securing agent

Each screw connection which has to be secured additionally (e.g. by LOCTITE) is marked with a drop.



09727

Engine-column

For each engine type the right amount of spare parts per engine is listed in the relevant engine-column.

If the quantity is in brackets it indicates that the part is not absolutely necessary but optional on the respective engine type.

A small letter added to the number refers to information at the end of the section.

No number in the column parts per assembly indicates that this part is not planned for the respective engine.

Status

In the column "status" find the following statement:

N	newly introduced part
s.v.	still valid, part was replaced by compatible component and can not be supplied any longer by the producer. Existing stock may be used.
n.a.	not available
AR	as required

Bild & POS. Nr. FIG. & ITEM No.	STATUS	TEILZ Nr. PART No.	EINZUG INDENT	Beschreibung/Description	TEILE PRO MOTORTYPE PARTS PER ENGINE	
					912 iSc	912 iS
1 1	N	910899	.1	KRAFTSTOFFPUMPE KPL. FUEL PUMP ASSY	1a	1
1	s.v.	910898	.1	KRAFTSTOFFPUMPE KPL. FUEL PUMP ASSY	(1)	1
2	n.a.	440042	.2	ZYL. SCHRAUBE M8x15. ALLEN SCREW M8x15 Drehmoment / torque (30 Nm / 265 in.lb)	2	A.R.

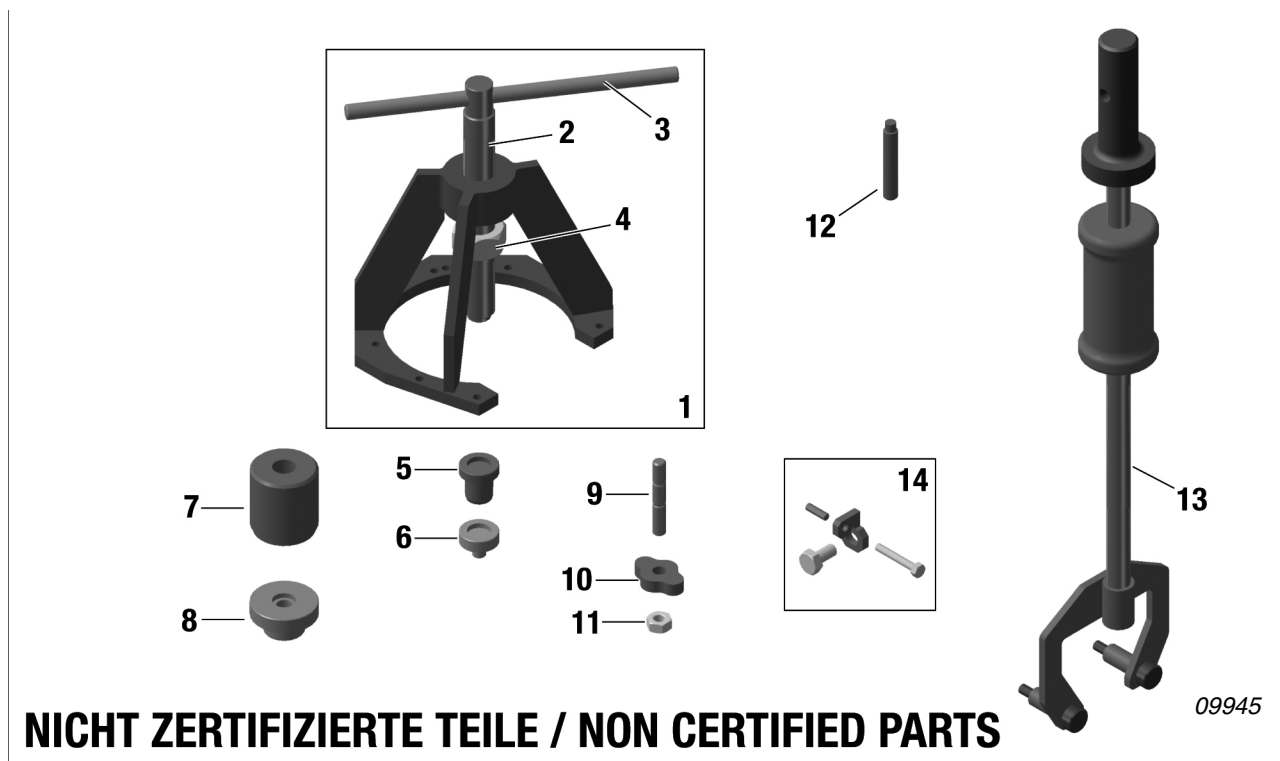
Fig 4

06299

BRP-Powertrain

ERSATZTEILKATALOG / ILLUSTRATED PARTS CATALOG

REPARATURWERKZEUGE/REPAIR TOOLS



NICHT ZERTIFIZIERTE TEILE / NON CERTIFIED PARTS

POS. NR. ITEM NO.	Verwendung/Application	POS. NR. ITEM NO.	Verwendung/Application
1-4	Propellerwelle, ZR-Lager 25x52x15, WD-Ring 30x52x7 Roller bearing 25x25x15, oil seal 30x52x7	9	ZR-Lager 25x52x15, WD-Ring 30x52x7 Roller bearing 25x52x15, oil seal 30x52x7
5	Propellerwelle Ausführung 2 Prop shaft version 2	10-11	ZR-Lager 25x52x15, WD-Ring 30x52x7, Ölzulaufdeckel Roller bearing 25x52x15, oil seal 30x52x7, oil inlet cover
6	Propellerwelle Ausführung 3 Prop shaft version 3	12	Gewindestift M8x50 zum fixieren der Kurbelwelle Crankshaft locking screw M8x50
7	ZR-Lager 25x52x15, WD-Ring 30x52x7, Ausführung 2 Roller bearing 25x52x15, oil seal 30x52x7, version 2	13-14	Getriebe Gearbox
8	ZR-Lager 25x52x15, Ölzulaufflansch, Ausführung 3 Roller bearing 25x52x15, oil inlet flange version 3		

d05975.fm

BRP-Powertrain

ERSATZTEILKATALOG / ILLUSTRATED PARTS CATALOG

REPARATURWERKZEUGE/REPAIR TOOLS

BILD & POS. NR. FIG. & ITEM NO.	STATUS	TEILE NR. PART NO.	EINZUG INDENT	Beschreibung/Description	Teile pro Motortype /Parts per Engine						
					912 A	912 F	912 S	912 UL	912 ULS	914 F	914 UL
1-4		877615	.1	ABZIEHGLOCKE KPL. EXTRACTOR ASSY.	1	1	1	1	1	1	1
2		877580	..2	EINZIEHSPINDEL M24X1.5 PULL -IN SPINDLE M24x1.5	1	1	1	1	1	1	1
3		276155	..2	HANDGRIFF 12X250 BOLT 12X250	1	1	1	1	1	1	1
4		842585	..2	SK-MUTTER M24X1.5 HOEHE 19 HEX.SCREW M24X1.5 - 19MM	1	1	1	1	1	1	1
5		877605	.1	AUSPRESSPILZ PRESS-OUT MUSHROOM	1	1	1	1	1	1	1
6		877600	.1	AUSPRESSPILZ PRESS-OUT MUSHROOM	1	1	1	1	1	1	1
7		877594	.1	MONTAGESTEMPEL PRESS-IN JIG	1	1	1	1	1	1	1
8		877590	.1	EINPRESSPILZ PRESS-IN MUSHROOM	1	1	1	1	1	1	1
9		941180	.1	STIFTSCHRAUBE M10x45/20 STUD M10X45/20	1	1	1	1	1	1	1
10		877561	.1	ABZIEHPLATTE PULL-OUT PLATE	1	1	1	1	1	1	1
11		242091	.1	SK-MUTTER M10 HEX. NUT M10	1	1	1	1	1	1	1
12		240880	.1	GEWINDESTIFT M8X50 THREAD BOLT M8X50	1	1	1	1	1	1	1
13		877660	.1	ABZIEHVORRICHTUNG KPL. PULLER ASSY.	1	1	1	1	1	1	1
14	N	877540	.1	ABDRÜCKVORRICHTUNG KPL. PUSHING JIG ASSY.	1	1	1	1	1	1	1

- Items not illustrated

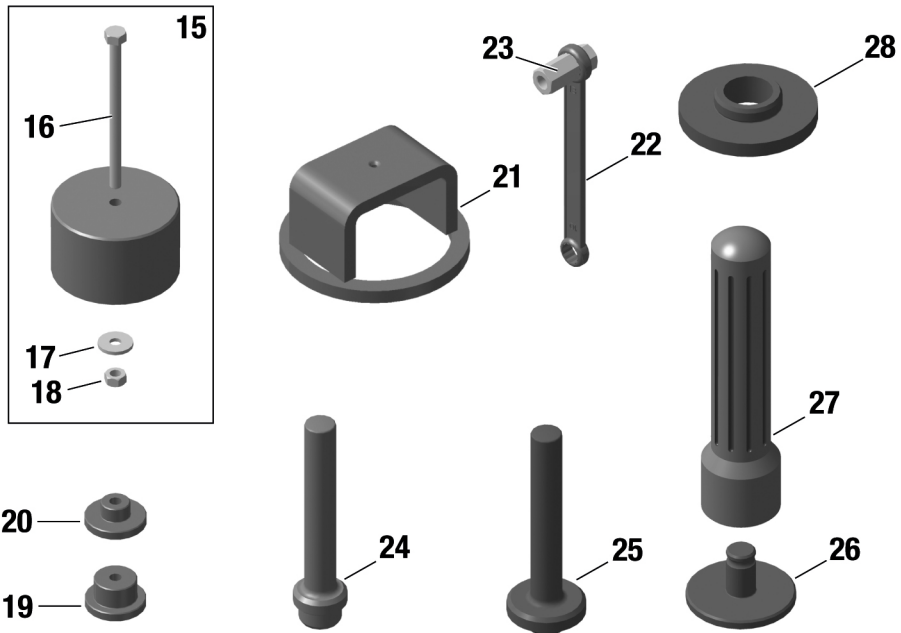
d05975.fm

BRP-Powertrain

ERSATZTEILKATALOG / ILLUSTRATED PARTS CATALOG

REPARATURWERKZEUGE/REPAIR TOOLS

NICHT ZERTIFIZIERTE TEILE / NON CERTIFIED PARTS



09946

POS. NR. ITEM NO.	Verwendung/Application	POS. NR. ITEM NO.	Verwendung/Application
15-18	RK-Lager 15x32x8, Oelzulaufflansch, Oelzulaufdeckel Ball bearing 15x32x8, Oil inlet flange, oil inlet cover	24	RK-Lager 15x32x8, Nadelhülse-Vakuumpumpe Ball bearing 15x32x8, needle sleeve-vacuum pump
19	Nadelhülse 22x28x12-Vakuumpumpe Needle bearing 22x28x12-vacuum pump	25	WD-Ring 22x32x7 Vakuumpumpe Oil seal 22x32x7 vacuum pump
20	RK-Lager 15x32x8-Vakuumpumpe Ball bearing 15x32x8-vacuum pump	26	WD-Ring 40x55x7 Getriebedeckel Oil seal 40x55x7 gear box cover
21	Zum Niederdrücken des Klauenrades To compress dog gear	27	Stempelgriff Stamp
22	Ringschlüssel 10/13 Ring wrench 10/13	28	RK-Lager 35-72-17, Propellerwelle Ball bearing 35-72-17, propeller shaft mit TNr. 876518 verwenden handle with part no. 876518
23	Haltevorrichtung für Antriebshülse der Vakuumpumpe Fixture for vacuum pump drive		

d05975.fm

BRP-Powertrain

ERSATZTEILKATALOG / ILLUSTRATED PARTS CATALOG

REPARATURWERKZEUGE/REPAIR TOOLS

BILD & POS. NR. FIG. & ITEM NO.	STATUS	TEILE NR. PART NO.	EINZUG INDENT	Beschreibung/Description	Teile pro Motortype /Parts per Engine						
					912 A	912 F	912 S	912 UL	912 ULS	914 F	914 UL
15-18		876489	.1	ABZIEHKAPPE KPL. PULLER ASSY.	1	1	1	1	1	1	1
16		941730	..2	SK-SCHRAUBE M6X80 HEX.SCREW M6X80	1	1	1	1	1	1	1
17		827305	..2	SCHEIBE 6,2/18/2 WASHER 6.2/18/2	1	1	1	1	1	1	1
18		242211	..2	SK-MUTTER M6 HEX.NUT M6	1	1	1	1	1	1	1
19		877597	.1	EINPRESSPILZ PRESS-IN MUSHROOM	1	1	1	1	1	1	1
20		877595	.1	EINPRESSPILZ PRESS-IN MUSHROOM	1	1	1	1	1	1	1
21		876885	.1	MONTAGEBUEGEL MOUNTING YOKE	1	1	1	1	1	1	1
22		876470	.1	RINGSCHLUESSEL 10/13 RING SPANNER 10/13	1	1	1	1	1	1	1
23		242661	.1	DISTANZMUTTER M8X33 DISTANCE NUT M8X33	1	1	1	1	1	1	1
24		276332	.1	MONTAGESTEMPEL KPL. INSERTION JIG ASSY.	1	1	1	1	1	1	1
25		877276	.1	MONTAGESTEMPEL KPL. INSERTION JIG ASSY.	1	1	1	1	1	1	1
26		876518	.1	MONTAGESTEMPEL INSERTION JIG	1	1	1	1	1	1	1
27		877650	.1	STEMPELGRIF F KPL. HANDLE FOR INSERTION JIG	1	1	1	1	1	1	1
28		877320	.1	EINPRESSRING 1 PRESS-IN RING	1	1	1	1	1	1	1

- Items not illustrated

d05975.fm

BRP-Powertrain

ERSATZTEILKATALOG / ILLUSTRATED PARTS CATALOG

REPARATURWERKZEUGE/REPAIR TOOLS



POS. NR. ITEM NO.	Verwendung/Application	POS. NR. ITEM NO.	Verwendung/Application
29-31	SK-Mutter SW 41 Hex nut A/F 41	36	Kolbendurchmesser 79,5 mm Piston diameter 79.5 mm/3.13 in.
32	Kolbenbolzensicherung-Montage Fitting of piston pin circlips	37-38	Abzieher Magnetnabe Puller Magneto hub
33-34	Kolbenbolzen-Montage/Demontage Fitting and removal of piston pin	39	Kurbelwelle magnetseitig Crankshaft magneto side
35	Einhackenring-Abzieher Mono hook clips puller	40	Zwischenring für Ventildederspan- neinsatz Adapter ring assy. for valve spring mounting device
36	Kolbendurchmesser 84 mm Piston diameter 84 mm/33 in.	40-42	Montage/Demontage der Ventildeder Installation/Removal of valve spring

d05975.fm

BRP-Powertrain

ERSATZTEILKATALOG / ILLUSTRATED PARTS CATALOG

REPARATURWERKZEUGE/REPAIR TOOLS

BILD & POS. NR. FIG. & ITEM NO.	STATUS	TEILE NO. PART NO.	EINZUG INDEXT	Beschreibung/Description	Teile pro Motortype /Parts per Engine						
					912 A	912 F	912 S	912 UL	912 ULS	914 F	914 UL
29		877445	.1	EINSATZ 41X12,5 KPL. SOCKET WRENCH ASSY. 41X12.5	1	1	1	1	1	1	1
30		877440	.1	EINSATZ S 41X20 L SOCKET WRENCH A/F 41X20	1	1	1	1	1	1	1
31		877460	.1	UEBERGANGSTEIL A 20X12,5 REDUCING SOCKET 3/4"-1/2"	1	1	1	1	1	1	1
32		877802	.1	MONTAGEDORN KPL. CIRCLIP INSTALLATION TOOL	1	1	1	1	1	1	1
33-34		877091	.1	KOLBENBOLZENAUSZIEHER KPL. PISTON PIN EXTRACTOR ASSY.	1	1	1	1	1	1	1
34	n.a.	877155	..2	AUSZIEHMUTTER M6 KPL. EXTRACTING NUT ASSY.	1	1	1	1	1	1	1
35		976380	.1	EINHAKENRING-ABZIEHER MONOHOOK CIRCLIP REMOVER	1	1	1	1	1	1	1
36		876967	.1	MONTAGERING 84 MM PISTON RING SPANNER 84 MM	1	1	1	1	1	1	1
36		876978	.1	MONTAGERING 79,5 MM PISTON RING SPANNER 79.5 MM	1	1	1	1	1	1	1
37-38		877375	.1	ABZIEHER KPL. PULLER ASSY.	1	1	1	1	1	1	1
38	n.a.	940755	..2	SK-SCHRAUBE M16X1,5X150 HEX. SCREW M16X1.5X150	1	1	1	1	1	1	1
39		877417	.1	SCHUTZPILZ PROTECTION MUSHROOM	1	1	1	1	1	1	1
40		877790	.1	ZWISCHENRING KPL. ADAPTER RING ASSY.	1	1	1	1	1	1	1
41		877380	.1	VENTILFEDERSPANNEINSATZ VALVE SPRING MOUNTING DE- VICE	1	1	1	1	1	1	1
42		877387	.1	VENTILFEDERSPANNER SET VALVE SPRING LOADING JIG	1	1	1	1	1	1	1

- Items not illustrated

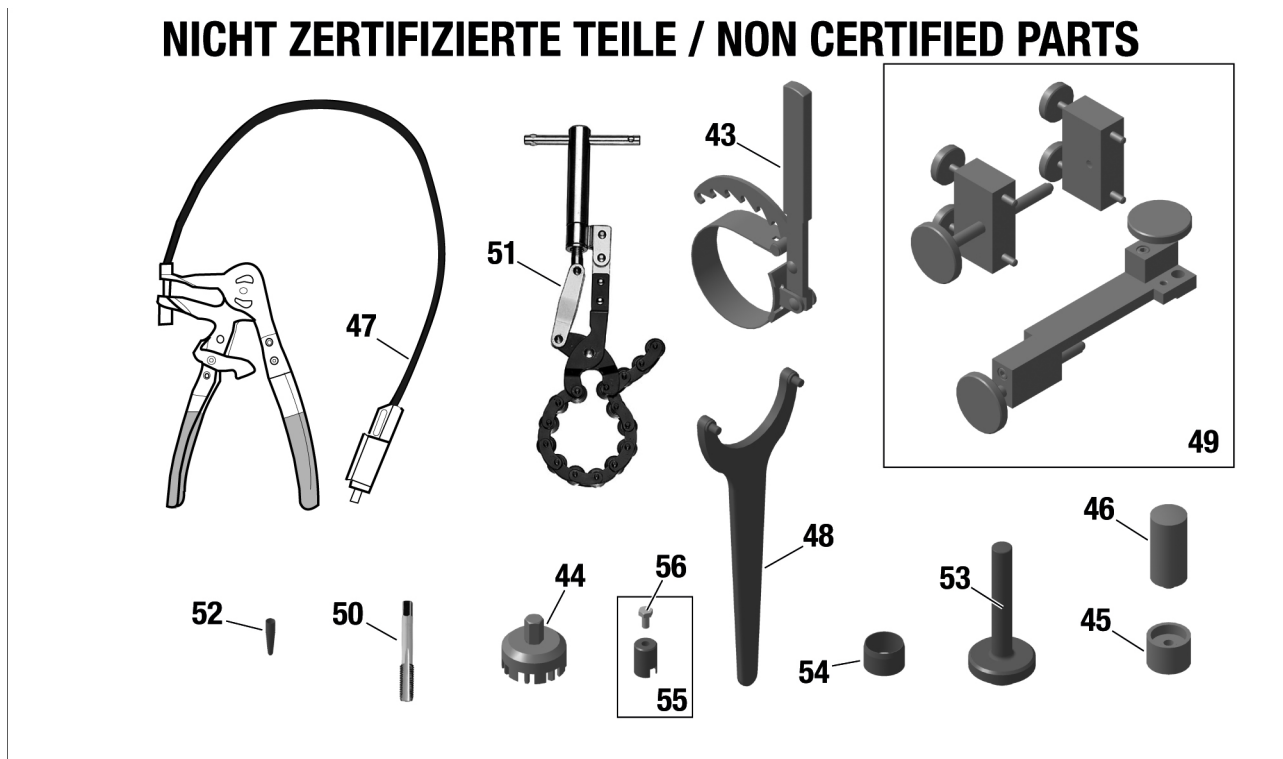
d05975.fm

BRP-Powertrain

ERSATZTEILKATALOG / ILLUSTRATED PARTS CATALOG

REPARATURWERKZEUGE/REPAIR TOOLS

NICHT ZERTIFIZIERTE TEILE / NON CERTIFIED PARTS



POS. NR. ITEM NO.	Verwendung/Application	POS. NR. ITEM NO.	Verwendung/Application
43	Abschrauben des Ölfilters Oil filter removal	50	Gewinde Kühlwasserkrümmer Thread bent socket
44	Wasserpumpenlaufrad Waterpump impeller	51	Anschraubfilter Oil filter
45	Gleitringdichtung Kurbelgehäuse Rotary seal crankcase	52	Für O-Ring 3,2x1,8 Gemischregulierungsschraube und Leerlaufdüse For O-ring 3.2x1.8 idle mixture screw and idle jet 35
46	WD-Ring 12x30x7 Wasserpumpenwelle Oil Seal 12x30x7 water pump shaft	53	WD-Ring 32x52x7 KW magnetseitig Oil Seal 32x52x7 crankshaft magneto side (ms)
47	Federbandschelle 28 Spring type hose clip 28	54	WD-Ring 32x52x7 KW magnetseitig Oil Seal 32x52x7 crankshaft ms
48	Rutschkupplung Overload clutch	55	Zur Kontrolle des Schwimmerhebels For check of float chamber
49	Kurbelgehäuse Crankcase	56	Für Schwimmerniveaulehre For float level gauge

d05975.fm

BRP-Powertrain

ERSATZTEILKATALOG / ILLUSTRATED PARTS CATALOG

REPARATURWERKZEUGE/REPAIR TOOLS

BILD & POS. NR. FIG. & ITEM NO.	STATUS	TEILE NR. PART NO.	EINZUG INDENT	Beschreibung/Description	Teile pro Motortype /Parts per Engine						
					912 A	912 F	912 S	912 UL	912 ULS	914 F	914 UL
43		877620	.1	OELFILTERSCHLUESSEL 80-110 OIL FILTER WRENCH	1	1	1	1	1	1	1
44		877295	.1	MONTAGERING KPL. IMPELLER WRENCH ASSY.	1	1	1	1	1	1	1
45		877258	.1	MONTAGESTEMPEL INSERTION JIG	1	1	1	1	1	1	1
46		876510	.1	MONTAGESTEMPEL INSERTION JIG	1	1	1	1	1	1	1
47		877840	.1	SCHLAUCHKLEMMENZANGE SPRING CLAMP PLIERS	1	1	1	1	1	1	1
48		877390	.1	MUTTERNDREHER A90 NUT SPANNER A90	1	1	1	1	1	1	1
49		877765	.1	GEHAEUSE-TRENNVORRICHTUNG CRANKCASE SPLITTING TOOL ASSY.	1	1	1	1	1	1	1
50		877570	.1	HAND-GEWINDEBOHRER TAPPING DRILL M18X1	1	1	1	1	1	1	1
51		877670	.1	ROHRABSCHNEIDER CUTTING TOOL	1	1	1	1	1	1	1
52		877110	.1	MONTAGEHUELSE GUIDE SLEEVE	1	1	1	1	1	1	1
53		877270	.1	MONTAGESTEMPEL KPL. INSERTION JIG ASSY.	1	1	1	1	1	1	1
54		877360	.1	MONTAGEHUELSE GUIDE SLEEVE	1	1	1	1	1	1	1
55-56		877730	.1	SCHWIMMERNIVEAULEHRE KPL. FLOAT LEVEL GAUGE ASSY.	1	1	1	1	1	1	1
56	n.a.	240381	.1	SK-SCHRAUBE M6x12 HEX. SCREW M6x12	1	1	1	1	1	1	1

- Items not illustrated

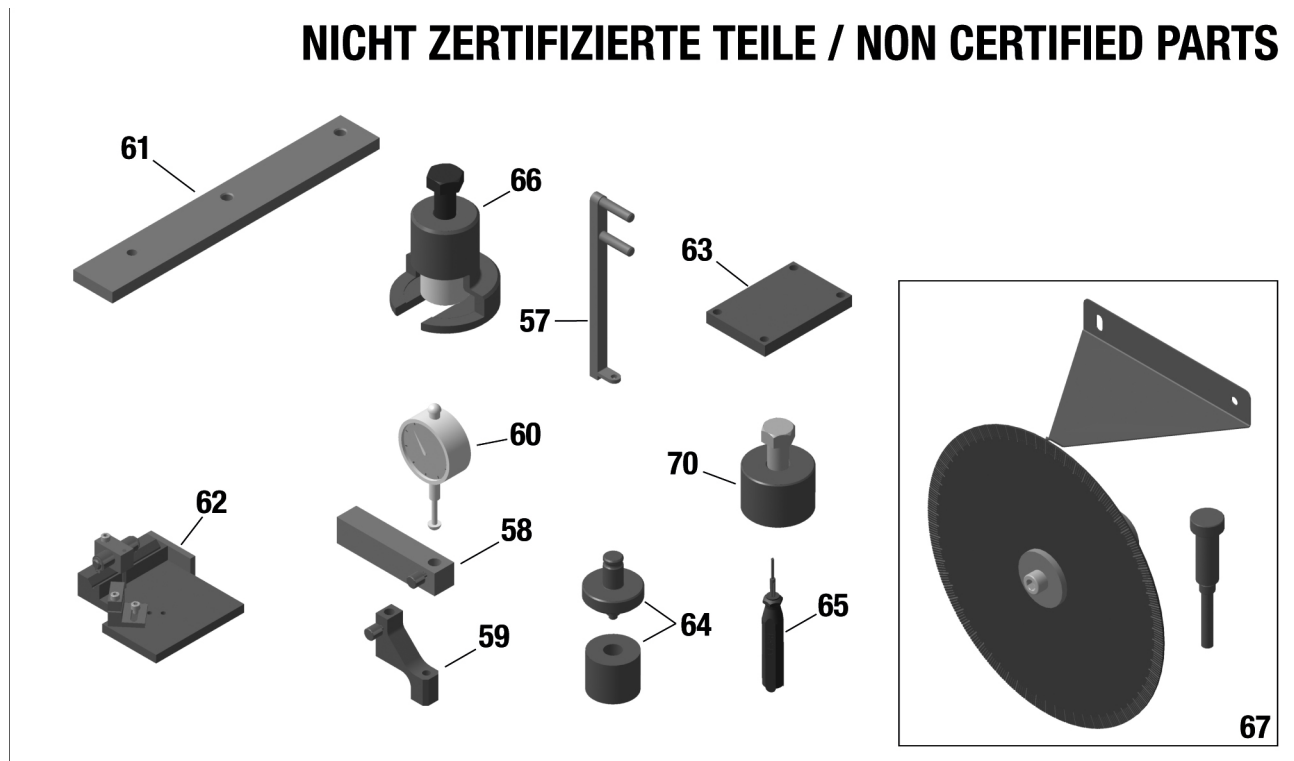
d05975.fm

BRP-Powertrain

ERSATZTEILKATALOG / ILLUSTRATED PARTS CATALOG

REPARATURWERKZEUGE/REPAIR TOOLS

NICHT ZERTIFIZIERTE TEILE / NON CERTIFIED PARTS



POS. NR. ITEM NO.	Verwendung/Application	POS. NR. ITEM NO.	Verwendung/Application
57	Kurbelgehäuse Crankcase	63	Zum Ausrichten des Zylinders To align cylinders
58	Überprüfung des Gleitüberstandes Checking plain bearing projection	64	WD-Ring 6x11x3/ 4,5 des Drehzählergehäuses Oil seal 6x11x3/ 4.5 of rev counter housing
59-60	Messuhr Dial gauge	65	Zum Entriegeln der Kabel in den elektr. Steckern To release the cable on electr. connectors
61	Überprüfung des Gleitlagerschalenposition Checking plain bearing position	66	Zum Einpressen vom Schraubenritzel, mech. Drehzähler For press in of worm gear, mech. rev counter
62	Messuhrhalter für Ventilsitzprüfung Dial gauge adapter for valve seat inspect	67	Siehe WBH LINE Kap. 05-50-00 See MM Line chapt. 05-50-00

d05975.fm

BRP-Powertrain

ERSATZTEILKATALOG / ILLUSTRATED PARTS CATALOG

REPARATURWERKZEUGE/REPAIR TOOLS

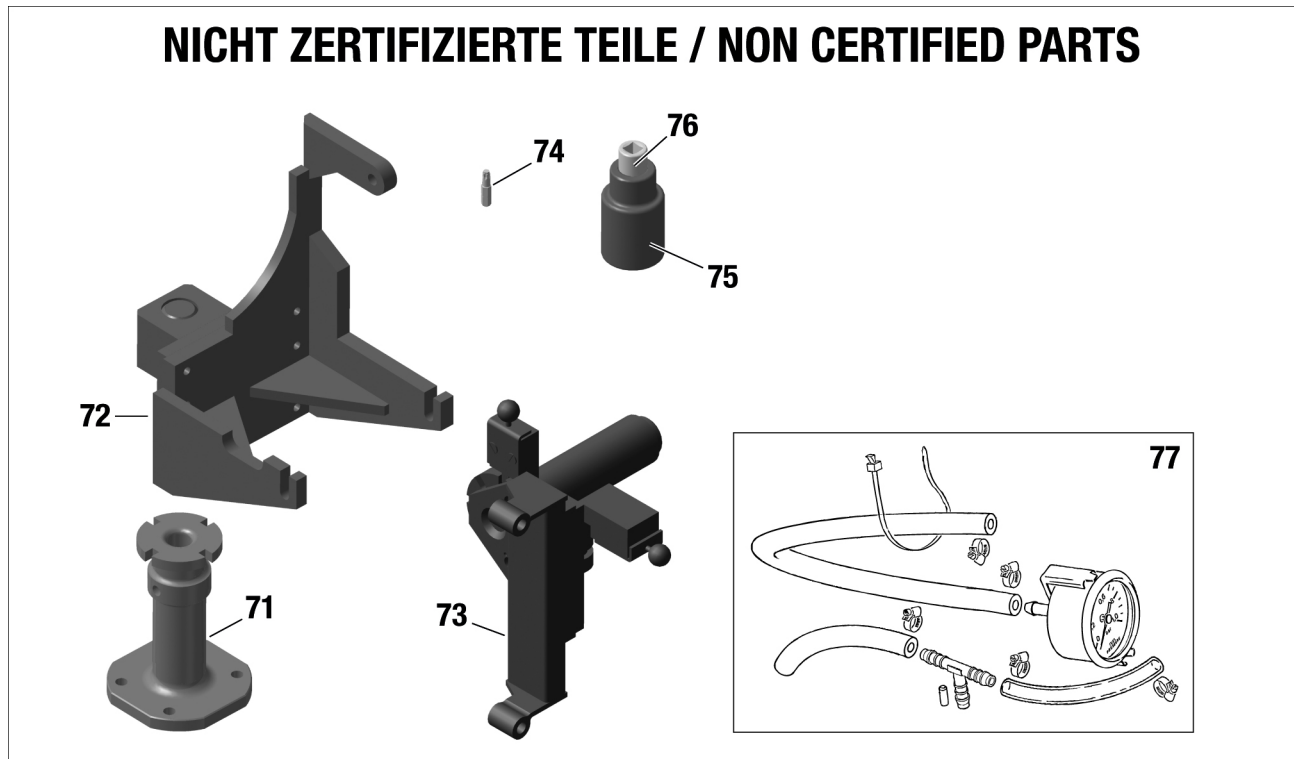
BILD & POS. NR. FIG. & ITEM NO.	STATUS	TEILE NO. PART NO.	EINZUG INDENT	Beschreibung/Description	Teile pro Motortype /Parts per Engine						
					912 A	912 F	912 S	912 UL	912 ULS	914 F	914 UL
57		877690	.1	PRUEFHABEL CHECK LEVER	1	1	1	1	1	1	1
58		877316	.1	MESSSCHIENE KPL. GRADUATED STRAIGHTEDGE ASSY.	1	1	1	1	1	1	1
59		877710	.1	MESSUHRHALTER KPL. DIAL GAUGE ADAPTER ASSY	1	1	1	1	1	1	1
60		876950	.1	PRAEZISIONSMESSUHR PRECISION DIAL GAUGE	1	1	1	1	1	1	1
61		877300	.1	AUSRICHTPLATTE ALIGNING PLATE	1	1	1	1	1	1	1
62		976140	.1	MESSUHRHALTER KPL. DIAL GAUGE ADAPTER ASSY.	1	1	1	1	1	1	1
63		877262	.1	ZYLINDERLINEAL CYLINDER ALIGNING TOOL	1	1	1	1	1	1	1
64		877680	.1	MONTAGESTEMPEL MIT HUELSE INSERTION JIG WITH SLEEVE	1	1	1	1	1	1	1
65		877500	.1	KABELENTRIEGLER PIN RELEASE TOOL	1	1	1	1	1	1	1
66		877190	.1	EINPRESSVORRICHTUNG PRESS-IN TOOL	1	1	1	1	1	1	1
67		877520	.1	MESSWERKZEUG-KW-VERDRE- HUNG PROTRACTOR CRANKSHAFT DISTORTION INSP.	1	1	1	1	1	1	1

- Items not illustrated

BRP-Powertrain

ERSATZTEILKATALOG / ILLUSTRATED PARTS CATALOG

NICHT ZERTIFIZIERTE TEILE / NON CERTIFIED PARTS



POS. NR. ITEM NO.	Verwendung/Application	POS. NR. ITEM NO.	Verwendung/Application
70	Schmale Ausführung für Magnetrabe Slim edition for magneto hub	71	Motorhaltevorrichtung Engine support
72	Zum Aufspannen des Motors (914) For engine fixation (914)	73	Zum Aufspannen des Motors (912) For engine fixation (912)
74	Für Magnetschraube For magnetic drain plug	75	SK-Mutter SW 41, Kurbelwelle ab- triebsseitig Hex. nut, crankshaft magneto side
76	1" auf 3/4", für Stecknuss SW 46 1" to 3/4", for socket wrench	77	Messung Benzindruck Measuring fuel pressure

d05975.fm

BRP-Powertrain

ERSATZTEILKATALOG / ILLUSTRATED PARTS CATALOG

REPARATURWERKZEUGE/REPAIR TOOLS

BILD & POS. NR. FIG. & ITEM NO.	STATUS	TEILE NO. PART NO.	EINZUG INDENT	Beschreibung/Description	Teile pro Motortype /Parts per Engine						
					912 A	912 F	912 S	912 UL	912 ULS	914 F	914 UL
70		877377	.1	ABZIEHER KPL. PULLER ASSY.	1	1	1	1	1	1	1
71		877930	.1	LAGERBOCK TRESTLE SUPPORT	1	1	1	1	1		
72		877245	.1	MONTAGEPLATTE KPL. TRESTLE ADAPTER ASSY.						1	1
73		877240	.1	MONTAGEPLATTE KPL. TRESTLE ADAPTER ASSY.	1	1	1	1	1		
74	N	877890	.1	TORX-SCHRAUBENDREHEIN- SATZ T40 TORX-BIT T40	1	1	1	1	1	1	1
75		877450	.1	EINSATZ S 46x20 L SOCKET WRENCH 46x20	1	1	1	1	1	1	1
76		877465	.1	VERGROESSERUNGSSTUECK 3/4x1 REDUCING SOCKET 1"-3/4"	1	1	1	1	1	1	1
77		874233	.1	BENZINDRUCKPRÜFKIT FUEL PRESSURE GAUGE	1	1	1	1	1	1	1

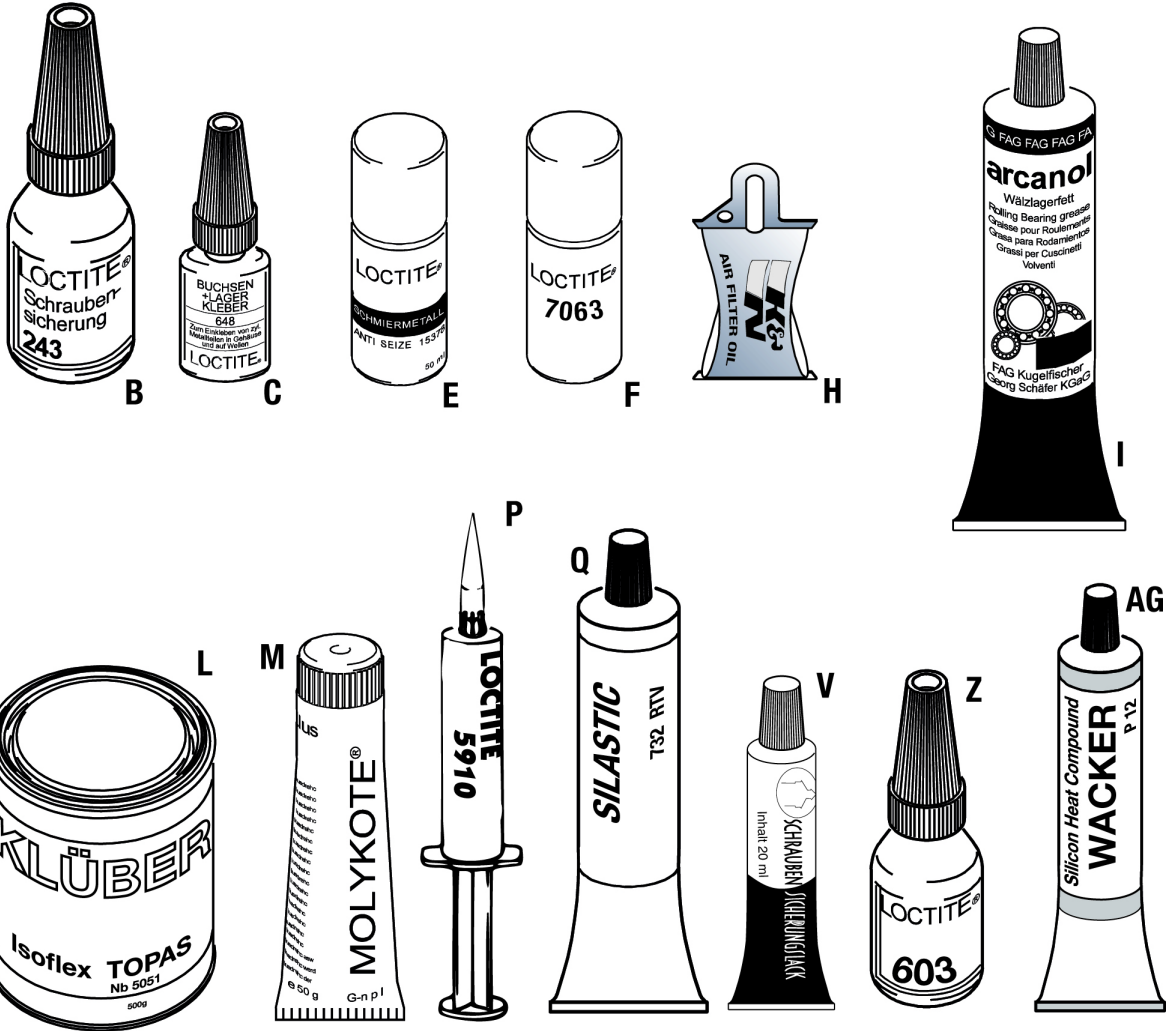
d05975.fm

BRP-Powertrain

ERSATZTEILKATALOG / ILLUSTRATED PARTS CATALOG

SCHMIERMITTEL/LUBRICANT TOOLS

NICHT ZERTIFIZIERTE TEILE / NON CERTIFIED PARTS



POS. NR. ITEM NO.	Verwendung/Application	POS. NR. ITEM NO.	Verwendung/Application
B	Schraubensicherung mittelfest 10 ml. Medium strenght bond 10 cc.	E	Zur Verhinderung von Passungsrost 50 ml. To prevent metal galling 50 cc.
C	Schraubensicherung hochfest 5 ml. High strenght bond 5 cc.	F	Universalreiniger und -entfetter zur rückstandsfreien Oberflächenvorbe- reitung vor dem Klebstoffauftrag. Purpose cleaner and degreaser for residue-free surface preparation prior to adhesive application.

d05975.fm

BRP-Powertrain

ERSATZTEILKATALOG / ILLUSTRATED PARTS CATALOG

POS. NR. ITEM NO.	Verwendung/Application	POS. NR. ITEM NO.	Verwendung/Application
H	Sprühdose Filteröl Filter oil spray can	Q	Ideal zum Abdichten von Fugen, Leitungseingängen und Stecker, für Abdichtung von Pumpen, Motoren, Schalter und Gehäuse, für Glas-Metall-Bindungen Ideal for sealing joints, wire entries and connectors, for waterproofing pumps, motors, switches and enclosures, for glass to metal bonds
I	Zur Verhinderung von Kriechströmen; 250 gr. To prevent leakage current; 250 gr.	V	Spezieller Lack, der auf eine Schraubverbindung aufgetragen wird, um ein selbstständiges Lösen der Schraubverbindung zu verhindern. Special lacquer which is applied to a screw to prevent an independent loosening of the screw
L	Synthetisches Langzeitfett mit gutem Tieftemperaturverhalten. Synthetic long-term grease with excellent low temperature behavior	Z	Schraubensicherung hochfest 10 ml. High strenght bond 10 cc..
M	Festschmierstoffpaste für den Zusammenbau und den Einlaufprozess bei Metallbauteilen Solid lubricant paste for the assembly and running-in of metal components	AG	Zur besseren Wärmeabfuhr von den Zündkerzen; For better heat transfer from the spark plugs
P	Dauerelastischer Kleb-/Dichtstoff Regular body/high adhesion flexible flange sealant		

d05975.fm

BRP-Powertrain

ERSATZTEILKATALOG / ILLUSTRATED PARTS CATALOG

SCHMIERMITTEL/LUBRICANT TOOLS

BILD & POS. NR. FIG. & ITEM NO.	STATUS	TEILE NO. PART NO.	EINZUG INDENT	Beschreibung/Description	Teile pro Motortype /Parts per Engine						
					912 A	912 F	912 S	912 UL	912 ULS	914 F	914 UL
B		897651	.1	LOCTITE 243 BLAU, 10 ml.	NB	NB	NB	NB	NB	NB	NB
				LOCTITE 243 BLUE, 10 cc.	AR	AR	AR	AR	AR	AR	AR
C		899788	.1	LOCTITE 648 GRUEN, 5 ml	NB	NB	NB	NB	NB	NB	NB
				LOCTITE 648 GREEN, 5 cc.	AR	AR	AR	AR	AR	AR	AR
E		297434	.1	LOCTITE ANTI SEIZE 8151 50 ml	NB	NB	NB	NB	NB	NB	NB
				LOCTITE ANTI SEIZE 8151 50 cc.	AR	AR	AR	AR	AR	AR	AR
F	n.a.	xxx	.1	LOCTITE 7063 REINIGER	NB	NB	NB	NB	NB	NB	NB
				LOCTITE 7063 CLEANER	AR	AR	AR	AR	AR	AR	AR
H		897870	.1	FILTEROEL 14,8 ml	NB	NB	NB	NB	NB	NB	NB
				FILTER OIL 14.8 cc.	AR	AR	AR	AR	AR	AR	AR
I		897330	.1	LITHIUMSEIFENFETT KSN-30	NB	NB	NB	NB	NB	NB	NB
				DIN 51825 NB LITHIUM-BASE GREASE, 250 GR.,	AR	AR	AR	AR	AR	AR	AR
L		898351	.1	KLUEBER ISOFLEX TOPAS	NB	NB	NB	NB	NB	NB	NB
				NB5051 0,5KG KLUEBER ISOFLEX TOPAS NB5051 0.5KG	AR	AR	AR	AR	AR	AR	AR
M		297433	.1	MOLYKOTE G-N 100GR.	NB	NB	NB	NB	NB	NB	NB
				MOLYKOTE G-N 100GR.	AR	AR	AR	AR	AR	AR	AR
O	n.a.	xxx	.1	MOTOROEL	NB	NB	NB	NB	NB	NB	NB
				ENGINE OIL	AR	AR	AR	AR	AR	AR	AR
P		899791	.1	LOCTITE 5910, 50 ml	NB	NB	NB	NB	NB	NB	NB
				LOCTITE 5910, 50 cc.	AR	AR	AR	AR	AR	AR	AR
Q		297386	.1	SILASTIC 732 RTV, 100GR.	NB	NB	NB	NB	NB	NB	NB
				SILASTIC 732 RTV, 100GR.	AR	AR	AR	AR	AR	AR	AR
V	n.a.	898570	.1	SICHERUNGSLACK ROT	NB	NB	NB	NB	NB	NB	NB
				LOCKING PAINT RED	AR	AR	AR	AR	AR	AR	AR
Z		899789	.1	LOCTITE 603 GRUEN, 10 ml	NB	NB	NB	NB	NB	NB	NB
				LOCTITE 603 GREEN, 10 cc.	AR	AR	AR	AR	AR	AR	AR
AG		897186	.1	SILICON-WAERMELEITPASTE	NB	NB	NB	NB	NB	NB	NB
				SILICONE HEAT COMPOUND WACKER P12, 150GR.	AR	AR	AR	AR	AR	AR	AR

- Items not illustrated

d05975.fm

BRP-Powertrain

ERSATZTEILKATALOG / ILLUSTRATED PARTS CATALOG

DICHTUNGSSATZ, DOKUMENTATIONEN / GASKET SET, DOCUMENTATIONS



9



10



11



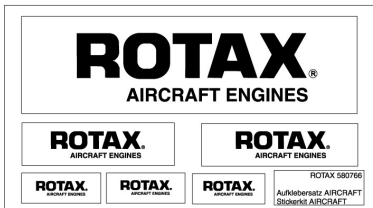
7



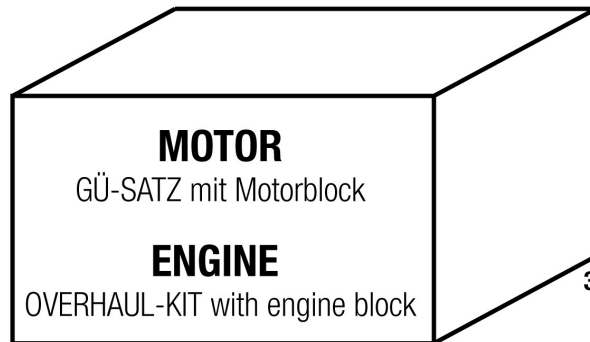
8



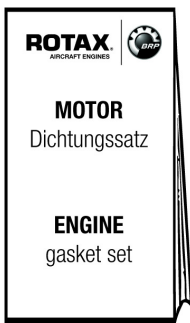
12



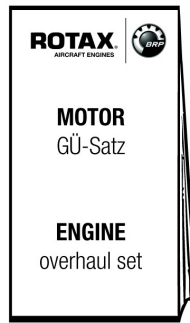
13



3



1



2



4



5



6

09790

d05975.fm

BRP-Powertrain

ERSATZTEILKATALOG / ILLUSTRATED PARTS CATALOG

DICHTUNGSSATZ, DOKUMENTATIONEN GASKET SET, DOCUMENTATION

BILD & POS. NR. FIG. & ITEM NO.	STATUS	TEILE NR. PART NO.	EINZUG INDENT	Beschreibung/Description	Teile pro Motortype /Parts per Engine						
					912 A	912 F	912 S	912 UL	912 ULS	914 F	914 UL
1		996944	.1	DICHTUNGSSATZ GASKET SET	1a	1a	1a	1a	1a	1a	1a
1		996947	.1	DICHTUNGSSATZ VERGASER GASKET SET CARBURETOR	1b	1b	1b	1b	1b	1b	1b
2		888304	.1	GRUNDUEBERHOLUNGS-SATZ OVERHAUL-KIT	1	1		1			
2		888306	.1	GRUNDUEBERHOLUNGS-SATZ OVERHAUL-KIT			1		1		
2		888308	.1	GRUNDUEBERHOLUNGS-SATZ OVERHAUL-KIT						1	1
3	N	893240	.1	GUE-SATZ 912-80 HP MIT MOTORBLOCK OVERHAUL-KIT 912-80 HP WITH ENGINE BLOCK	1	1		1			
3	N	893242	.1	GUE-SATZ 912-100 HP MIT MOTORBLOCK OVERHAUL-KIT 912-100 HP WITH ENGINE BLOCK			1		1		
3	N	893244	.1	GUE-SATZ 914 MIT MOTORBLOCK OVERHAUL-KIT 914 WITH ENGI- NE BLOCK						1	1
4		899745	.1	DOKUMENTATION CD-ROM DOCUMENTATION CD-ROM	NB AR	NB AR	NB AR	NB AR	NB AR	NB AR	NB AR
5	N	899648	.1	BETRIEBSHANDBUCH 912 SERIE	1	1	1	1	1		
	N	899649		OPERATORS MANUAL 912 SERIES	1	1	1	1	1		
6		899644	.1	BETRIEBSHANDBUCH 914 SERIE						1	1
		899645		OPERATORS MANUAL 914 SERIES						1	1

- Items not illustrated

d05975.fm

BRP-Powertrain

ERSATZTEILKATALOG / ILLUSTRATED PARTS CATALOG

BILD & POS. NR. FIG. & ITEM NO.	STATUS	TEILE NR. PART NO.	EINZUG INDENT	Beschreibung/Description	Teile pro Motortype /Parts per Engine						
					912 A	912 F	912 S	912 UL	912 ULS	914 F	914 UL
7	N	898641	.1	EINBAUHANDBUCH 912 SERIE	1	1	1	1	1		
	N	898643		INSTALLATION MANUAL 912 SERIES	1	1	1	1	1		
8		897807	.1	EINBAUHANDBUCH 914 SERIE						1	1
		897817		INSTALLATION MANUAL 914 SERIES						1	1
9	N	899190	.1	WARTUNGSHANDBUCH LINE 912 SERIE	1	1	1	1	1		
	N	899191		MAINTENANCE MANUAL LINE 912 SERIES	1	1	1	1	1		
10		899607	.1	WARTUNGSHANDBUCH LINE 914 SERIE						1	1
		899608		MAINTENANCE MANUAL LINE 914 SERIES						1	1
11		899602	.1	WARTUNGSHANDBUCH HEAVY 912/914 SERIE	1	1	1	1	1	1	1
		899603		MAINTENANCE MANUAL HEAVY 912/914 SERIES	1	1	1	1	1	1	1
12	N	899472	.1	ERSATZTEILKATALOG 912/914 SERIE SPARE PARTS CATALOG 912/914 SERIES	1	1	1	1	1	1	1
13		580682	.1	ROTAX AUFKLEBERSATZ AIR-CRAFT ROTAX STICKER KIT AIRCRAFT	1	1	1	1	1	1	1
14		889536	.1	GHÜ-SATZ VERGASER OVERHAUL-KIT CARBURETOR	2c	2c	2c	2c	2c	2c	2c
15		881055	.1	LOSTEILE 912 ATTACHED PARTS 912	1	1	1	1	1		
16		881057	.1	LOSTEILE 914 ATTACHED PARTS 914						1	1

- Items not illustrated

- a Ohne Vergaser Dichtungssatz
Without carburetor gasket set
- b Dichtungssatz für beide Vergaser
Gasket set for both carburetors
- c Grundüberholungssatz für 1 Vergaser
Overhaul-kit for 1 carburetor

d05975.fm

BRP-Powertrain

ERSATZTEILKATALOG / ILLUSTRATED PARTS CATALOG

Kapitel/Chapter) VGS/LEP

VERZEICHNIS DER GÜLTIGEN SEITEN/LIST OF EFFECTIVE PAGES

Kapitel / Chapter	Seite / Page	Datum / Date
	Title page	April 01 2013
IHV/TOC	IHV/TOC -1	April 01 2013
	IHV/TOC- 2	April 01 2013
	IHV/TOC -3	April 01 2013
	IHV/TOC -4	April 01 2013
00-00-00	1	April 01 2013
	2	April 01 2013
	3	April 01 2013
	4	April 01 2013
	5	April 01 2013
	6	April 01 2013
	7	Sept. 01 2014
	8	April 01 2013
	9	April 01 2013
	10	April 01 2013
	11	April 01 2013
	12	April 01 2013
	13	April 01 2013
	14	April 01 2013
	15	April 01 2013
	16	Sept. 01 2014
	17	April 01 2013
	18	April 01 2013
	19	April 01 2013
	20	April 01 2013
	21	April 01 2013
	22	April 01 2013
	23	April 01 2013
	24	April 01 2013
	25	Sept. 01 2014
	26	April 01 2013
	27	April 01 2013
	28	April 01 2013
	29	April 01 2013
	30	April 01 2013
VGS/LEP	VGS/LEP - 1	Sept. 01 2014
	VGS/LEP - 2	Sept. 01 2014
	VGS/LEP - 3	Sept. 01 2014
	VGS/LEP - 4	Sept. 01 2014
RV	RV - 1	Sept. 01 2014
	RV - 2	Sept. 01 2014

Kapitel / Chapter	Seite / Page	Datum / Date
24-20-00	1	April 01 2013
	2	April 01 2013
	3	April 01 2013
	4	Sept. 01 2014
	5	Sept. 01 2014
	6	Sept. 01 2014
	7	Sept. 01 2014
	8	Sept. 01 2014
24-30-00	1	April 01 2013
	2	April 01 2013
	3	April 01 2013
	4	Sept. 01 2014
37-10-00	1	April 01 2013
	2	April 01 2013
	3	Sept. 01 2014
	4	April 01 2013
61-20-00	1	April 01 2013
	2	April 01 2013
	3	Sept. 01 2014
	4	April 01 2013
	5	Sept. 01 2014
	6	April 01 2013
71-20-00	1	April 01 2013
	2	April 01 2013
	3	April 01 2013
	4	April 01 2013
72-10-00	1	April 01 2013
	2	April 01 2013
	3	Sept. 01 2014
	4	April 01 2013
	5	April 01 2013
	6	Sept. 01 2014
	7	Sept. 01 2014
	8	Sept. 01 2014
	9	Sept. 01 2014
	10	Sept. 01 2014
	11	Sept. 01 2014
	12	April 01 2013
	13	Sept. 01 2014
	14	Sept. 01 2014

d05976.fm

BRP-Powertrain

ERSATZTEILKATALOG / ILLUSTRATED PARTS CATALOG

Kapitel / Chapter	Seite / Page	Datum / Date
72-20-00	1	April 01 2013
	2	April 01 2013
	3	April 01 2013
	4	April 01 2013
	5	Sept. 01 2014
	6	Sept. 01 2014
	7	April 01 2013
	8	Sept. 01 2014
	9	Sept. 01 2014
	10	Sept. 01 2014
	11	Sept. 01 2014
	12	Sept. 01 2014
	13	Sept. 01 2014
	14	Sept. 01 2014
	15	Sept. 01 2014
	16	Sept. 01 2014
	17	Sept. 01 2014
	18	Sept. 01 2014
	19	Sept. 01 2014
	20	Sept. 01 2014
	21	Sept. 01 2014
	22	Sept. 01 2014
	23	Sept. 01 2014
	24	Sept. 01 2014
	25	Sept. 01 2014
	26	Sept. 01 2014
	27	Sept. 01 2014
	28	Sept. 01 2014
	29	Sept. 01 2014
	30	Sept. 01 2014
	31	Sept. 01 2014
	32	Sept. 01 2014
73-00-00	1	April 01 2013
	2	April 01 2013
	3	April 01 2013
	4	April 01 2013
	5	April 01 2013
	6	April 01 2013
	7	Sept. 01 2014
	8	Sept. 01 2014
	9	Sept. 01 2014
	10	Sept. 01 2014
	11	April 01 2013
	12	April 01 2013
	13	April 01 2013
	14	April 01 2013
	15	April 01 2013

Kapitel / Chapter	Seite / Page	Datum / Date
73-00-00	16	April 01 2013
	17	April 01 2013
	18	April 01 2013
	19	April 01 2013
	19	April 01 2013
73-10-00	1	April 01 2013
	2	April 01 2013
	3	Sept. 01 2014
	4	April 01 2013
	5	April 01 2013
	6	April 01 2013
	7	Sept. 01 2014
	8	Sept. 01 2014
	9	April 01 2013
	10	April 01 2013
	11	April 01 2013
	12	April 01 2013
	13	April 01 2013
	14	April 01 2013
	15	April 01 2013
	16	April 01 2013
	17	April 01 2013
	18	April 01 2013
	19	April 01 2013
	20	April 01 2013
	21	April 01 2013
	22	April 01 2013
74-20-00	1	April 01 2013
	2	April 01 2013
	3	April 01 2013
	4	April 01 2013
	5	April 01 2013
	6	April 01 2013
	7	April 01 2013
	8	April 01 2013
	9	April 01 2013
	10	April 01 2013
	11	Sept. 01 2014
	12	Sept. 01 2014
75-20-00	1	April 01 2013
	2	April 01 2013
	3	Sept. 01 2014
	4	Sept. 01 2014
	5	April 01 2013
	6	Sept. 01 2014
	7	April 01 2013
	8	Sept. 01 2014

d05976.fm

BRP-Powertrain

ERSATZTEILKATALOG / ILLUSTRATED PARTS CATALOG

Kapitel / Chapter	Seite / Page	Datum / Date
75-20-00	9	Sept. 01 2014
	10	Sept. 01 2014
	11	Sept. 01 2014
	12	Sept. 01 2014
76-10-00	1	April 01 2013
	2	April 01 2013
	3	April 01 2013
	4	April 01 2013
76-20-00	1	April 01 2013
	2	April 01 2013
	3	April 01 2013
	4	April 01 2013
	5	April 01 2013
	6	April 01 2013
	7	April 01 2013
	8	April 01 2013
78-10-00	1	April 01 2013
	2	April 01 2013
	3	April 01 2013
	4	Sept. 01 2014
	5	April 01 2013
	6	April 01 2013
	7	April 01 2013
	8	April 01 2013
	9	April 01 2013
	10	April 01 2013
	11	April 01 2013
	12	April 01 2013
79-20-00	1	April 01 2013
	2	April 01 2013
	3	Sept. 01 2014
	4	Sept. 01 2014
	5	Sept. 01 2014
	6	April 01 2013
	7	Sept. 01 2014
	8	Sept. 01 2014
	9	Sept. 01 2014
	10	Sept. 01 2014
	11	Sept. 01 2014
	12	Sept. 01 2014
	13	Sept. 01 2014
	14	Sept. 01 2014
	15	Sept. 01 2014
	16	Sept. 01 2014

Kapitel / Chapter	Seite / Page	Datum / Date
79-20-00	17	Sept. 01 2014
	18	Sept. 01 2014
80-10-00	1	April 01 2013
	2	Sept. 01 2014
	3	Sept. 01 2014
	4	April 01 2013
	5	April 01 2013
	6	April 01 2013
	7	Sept. 01 2014
	8	April 01 2013
	9	April 01 2013
	10	April 01 2013
	11	April 01 2013
	12	April 01 2013

d05976.fm

BRP-Powertrain

ERSATZTEILKATALOG / ILLUSTRATED PARTS CATALOG

NOTIZEN/NOTES

d05976.fm

BRP-Powertrain

ERSATZTEILKATALOG / ILLUSTRATED PARTS CATALOG

Kapitel/Chapter) RV/TOA

ÄNDERUNGSUEBERSICHT TABLE OF AMENDMENTS

Genehmigung* / Approval*

Der technische Inhalt dieses Dokuments ist aufgrund von DOA Nr. EASA.21J.048 zugelassen.
The technical content of this document is approved under the authority of DOA ref. EASA.21J.048.

lfd. Nr.	Kapitel	Seiten	Datum der Berichtigung	Anerkennungsvermerk	Datum Anerkennung der genehmigten Behörde	Datum der Einarbeitung	Zeichen/Unterschrift
current no.	chapter	page	date of change	remark of approval	date of approval from authorities	date of issue	signature
0	IHV/TOC	alle/all	April 01 2013	DOA*			
0	00-00-00	alle/all	April 01 2013	DOA*			
0	VGS/LEP	alle/all	April 01 2013	DOA*			
0	RV/TOA	alle/all	April 01 2013	DOA*			
0	24-20-00	alle/all	April 01 2013	DOA*			
0	24-30-00	alle/all	April 01 2013	DOA*			
0	37-10-00	alle/all	April 01 2013	DOA*			
0	61-20-00	alle/all	April 01 2013	DOA*			
0	71-20-00	alle/all	April 01 2013	DOA*			
0	72-10-00	alle/all	April 01 2013	DOA*			
0	72-20-00	alle/all	April 01 2013	DOA*			
0	73-00-00	alle/all	April 01 2013	DOA*			
0	73-10-00	alle/all	April 01 2013	DOA*			
0	74-20-00	alle/all	April 01 2013	DOA*			
0	75-20-00	alle/all	April 01 2013	DOA*			
0	76-10-00	alle/all	April 01 2013	DOA*			
0	76-20-00	alle/all	April 01 2013	DOA*			
0	78-10-00	alle/all	April 01 2013	DOA*			
0	79-20-00	alle/all	April 01 2013	DOA*			
0	80-10-00	alle/all	April 01 2013	DOA*			
1	00-00-00	7,16,25	Sept. 01 2014	DOA*			
1	24-20-00	4,5-8	Sept. 01 2014	DOA*			
1	24-30-00	4	Sept. 01 2014	DOA*			
1	37-10-00	3	Sept. 01 2014	DOA*			
1	61-20-00	3,5	Sept. 01 2014	DOA*			
1	72-10-00	3,6-11,	Sept. 01 2014	DOA*			
1		13,14	Sept. 01 2014	DOA*			
1	72-20-00	5,6,8	Sept. 01 2014	DOA*			
1		9-32	Sept. 01 2014	DOA*			
1	73-00-00	7-10	Sept. 01 2014	DOA*			
1	73-10-00	3,7,8	Sept. 01 2014	DOA*			

d05977.fm

BRP-Powertrain

ERSATZTEILKATALOG / ILLUSTRATED PARTS CATALOG

lfd. Nr.	Kapitel	Seiten	Datum der Berichtigung	Anerkennungsvermerk	Datum Anerkennung der genehmigten Behörde	Datum der Einarbeitung	Zeichen/Unterschrift
current no.	chapter	page	date of change	remark of approval	date of approval from authorities	date of issue	signature
1	74-20-00	11,12	Sept. 01 2014	DOA*			
1	75-20-00	3,4,6,8-12	Sept. 01 2014	DOA*			
1	78-10-00	4	Sept. 01 2014	DOA*			
1	79-20-00	3-5,7-18	Sept. 01 2014	DOA*			
1	80-10-00	2,3,7	Sept. 01 2014	DOA*			

BRP-Powertrain

ERSATZTEILKATALOG / ILLUSTRATED PARTS CATALOG

Kapitel/Chapter) RV/TOA

Inhalt

Zusammenfassung der relevanten Änderungen, die jedoch keinen Anspruch auf Vollständigkeit erhebt.

Content

Summary of the relevant amendments in this context, but makes no claim to completeness.

lfd. Nr.	Kapitel	Seiten	Datum der Berichtigung	Kommentar
current no.	chapter	page	date of change	comments
0	alle/all	alle/all	April 01/2013	Neues Layout/ new layout
0	alle/all	alle/all	April 01/2013	Standardisierung/Standardization
0	73-10-00	6	April 01/2013	Neue Kraftstoffpumpe kpl./new fuel pump
0	76-20-00	3	April 01/2013	Neuer Öldruckgeber kpl./new oil pressure sensor assy.
1	72-20-00	alle/all	September 01/2014	Neue Verschraubung vom Kurbelgehäuse/ new screwing of the crankcase
1	75-20-00	10	September 01/2014	Neue Grafik/ new graphic

d05977.fm

BRP-Powertrain

ERSATZTEILKATALOG / ILLUSTRATED PARTS CATALOG

NOTIZEN/NOTES

d05977.fm

BRP-Powertrain

ERSATZTEILKATALOG / ILLUSTRATED PARTS CATALOG

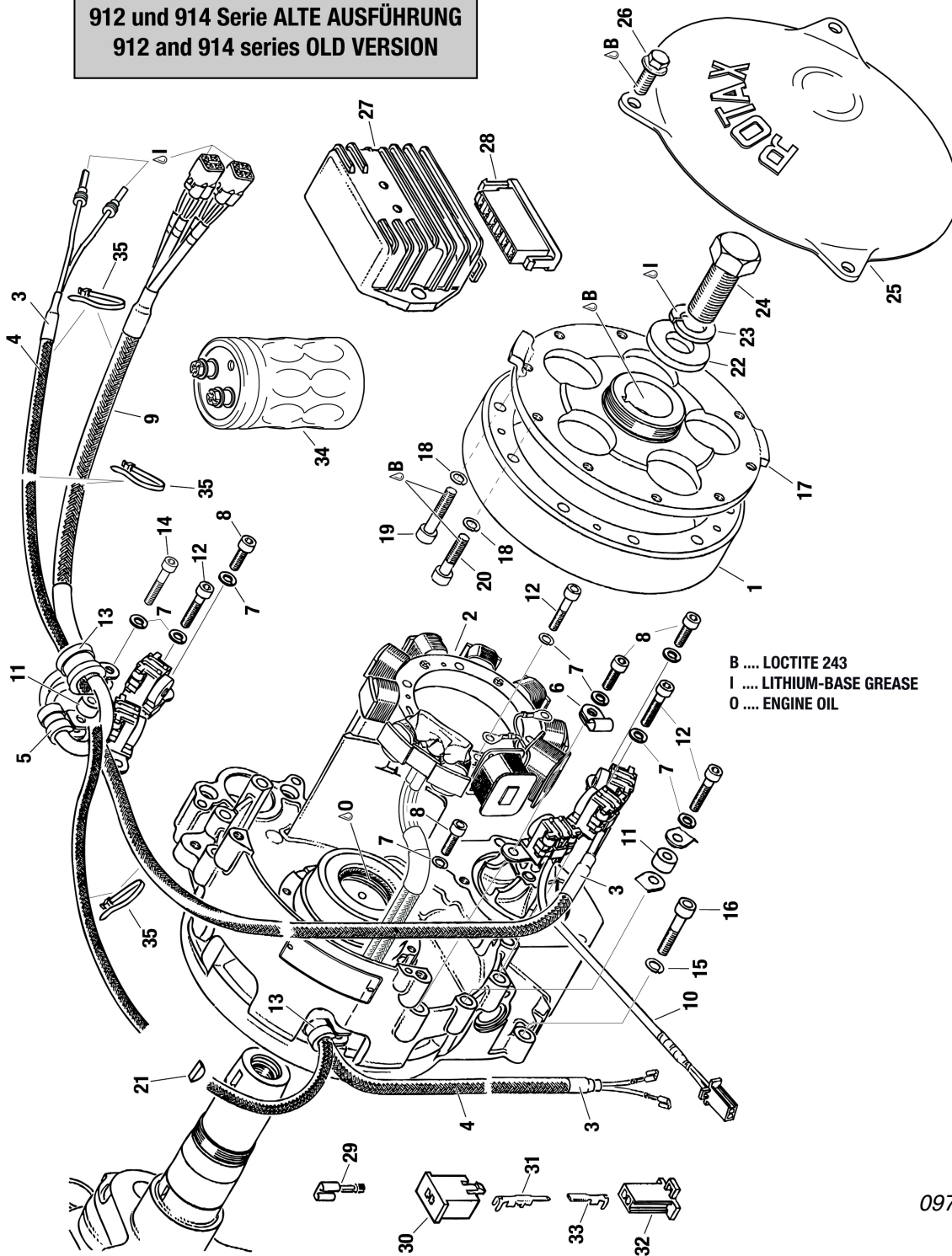
NOTIZEN/NOTES

d05978.fm

BRP-Powertrain

ERSATZTEILKATALOG / ILLUSTRATED PARTS CATALOG

912 und 914 Serie ALTE AUSFÜHRUNG
912 and 914 series OLD VERSION



B ... LOCTITE 243
I ... LITHIUM-BASE GREASE
O ... ENGINE OIL

09773

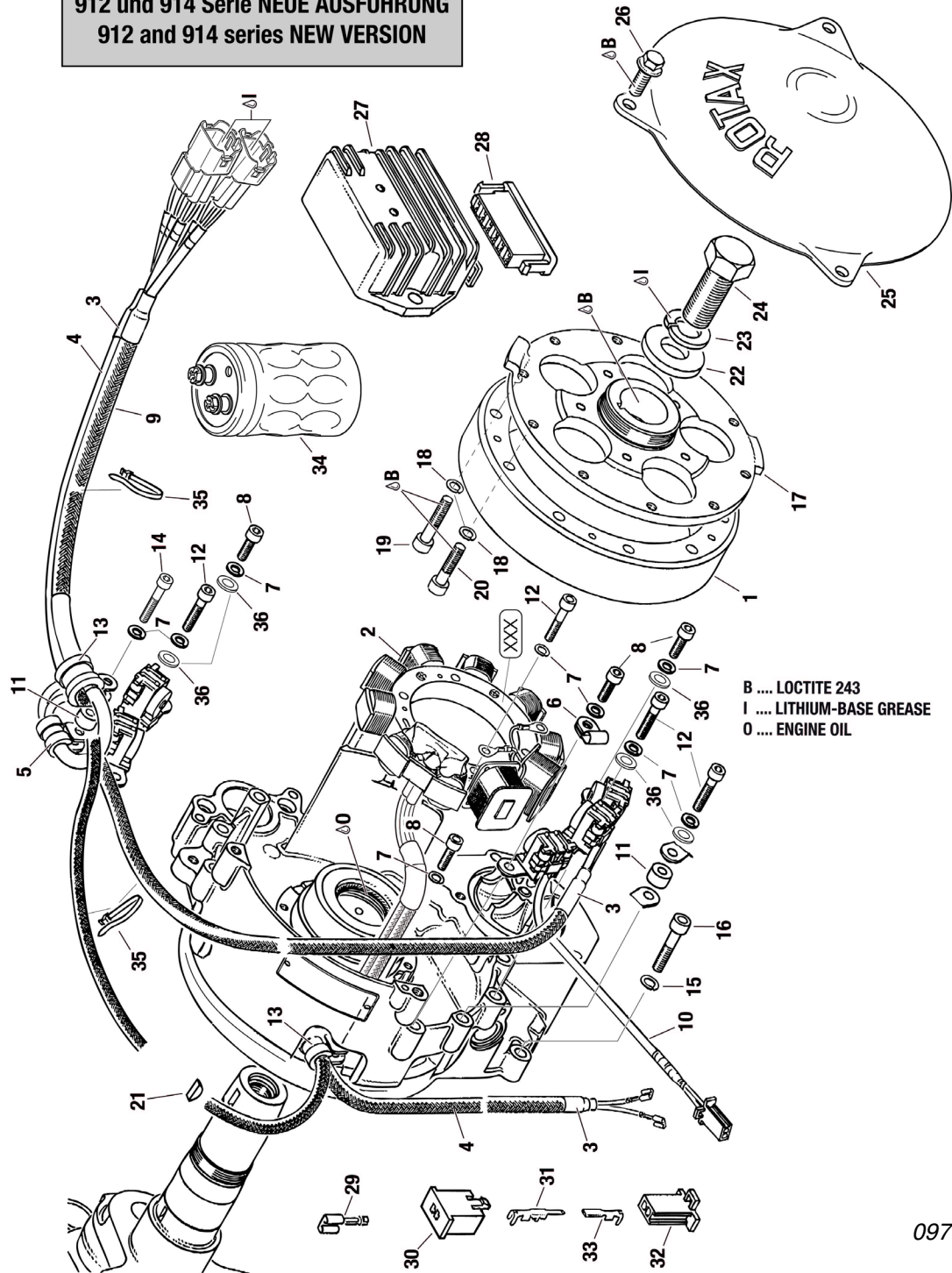
Bild/fig. 24-20-00-1

d05978.fm

BRP-Powertrain

ERSATZTEILKATALOG / ILLUSTRATED PARTS CATALOG

912 und 914 Serie NEUE AUSFÜHRUNG
912 and 914 series NEW VERSION



09774

Bild/fig. 24-20-00-2

d05978.fm

BRP-Powertrain

ERSATZTEILKATALOG / ILLUSTRATED PARTS CATALOG

Kapitel/Chapter) 24-20-00

MAGNETZÜNDERGENERATOR, GEBER, REGLERGLEICHRICHTER MAGNETO-GENERATOR, PICK UP, RECTIFIER REGULATOR

BILD & POS. NR. FIG & ITEM NO.	STATUS	TEILE NR. PART NO.	EINZUG INDENT	Beschreibung/Description	Teile pro Motortype /Parts per Engine						
					912 A	912 F	912 S	912 UL	912 ULS	914 F	914 UL
1, 2		965192	.1	MAGNETRING MAGNETO RING	1	1	1	1	1	1	1
2-6		888671	.1	STATOR KPL. STATOR ASSY.			1a		1a		
2-6		888675	.1	STATOR KPL. STATOR ASSY.	1a	1a		1a		1a	1a
2-6		891095	.1	STATOR KPL. STATOR ASSY.	1c	1c	1c	1c	1c	1c	1c
3		860530	..2	SCHRUMPFSCHLAUCH SHRINK HOSE	NB AR	NB AR	NB AR	NB AR	NB AR	NB AR	NB AR
4		965623	..2	ENTSTOERGEFLECHT SCREENING METAL BRAID	NB AR	NB AR	NB AR	NB AR	NB AR	NB AR	NB AR
5		851111	.1	ROHRSCHELLE 8/M5 CABLE CLAMP 8/M5	1	1	1	1	1	1	1
6		851565	.1	ROHRSCHELLE 7/M5 CABLE CLAMP 7/M5	1	1	1	1	1	1	1
7		945750	.1	FEDERRING A5 LOCK WASHER A5.	12	12	12	12	12	12	12
8		840511	.1	ZYL. SCHRAUBE M5x16 ALLEN SCREW M5x16 Drehmoment/torque: 5 Nm/ 44 in.lb.	4	4	4	4	4	4	4
9,36		965176	.1	GEBERSATZ 6-POLIG TRIGGER COIL KIT SIX-POLE	1e	1e	1e	1e	1e	1e	1e
9,36		965179	.1	GEBERSATZ 4-POLIG TRIGGER COIL KIT FOUR-POLE	1d	1d	1d	1d	1d	1d	1d
10		264087	.1	GEBER KPL. TRIGGER COIL ASSY.	1f	1f	1f	1f	1f	1f	1f
11		847660	.1	DISTANZHUELSE 5,2/12/7,4 SPACER 5.2/12/7.4	4	4	4	4	4	4	4

- Items not illustrated

d05978.fm

BRP-Powertrain

ERSATZTEILKATALOG / ILLUSTRATED PARTS CATALOG

BILD & POS. NR. FIG & ITEM NO.	STATUS	TEILE NR. PART NO.	EINZUG INDENT	Beschreibung/Description	Teile pro Motortype /Parts per Engine						
					912 A	912 F	912 S	912 UL	912 ULS	914 F	914 UL
12		240186	.1	ZYL.SCHRAUBE M5x25 ALLEN SCREW M5x25 Drehmoment/torque. 5 Nm/ 40 in.lb	7	7	7	7	7	7	7
13		851250	.1	ROHRSCHELLE 15/M5 CABLE CLAMP 15/M5	2	2	2	2	2	2	2
14		940881	.1	ZYL. SCHRAUBE M5x30 ALLEN SCREW M5x30	1	1	1	1	1	1	1
15	N	827961	.1	SCHEIBE 6.4 WASHER 6.4	7	7	7	7	7	7	7
15	s.v.	945751	.1	FEDERRING A6 LOCK WASHER A6	7	7	7	7	7	7	7
16		xxxxxx	.1	siehe Kap. 75-20-00 see Chapt. 75-20-00	7	7	7	7	7	7	7
17	s.v.	966871	.1	MAGNETNABE FLY WHEEL HUB	1	1	1	1	1		
17		966872	.1	MAGNETNABE FLY WHEEL HUB	1b	1b	1b	1b	1b		
17		966877	.1	MAGNETNABE FLY WHEEL HUB						1	1
18		845381	.1	FEDERRING A6 LOCK WASHER A6	10	10	10	10	10	10	10
19		840883	.1	ZYL. SCHRAUBE M6x30 ALLEN SCREW M6x30	5	5	5	5	5	5	5
20		840863	.1	ZYL. SCHRAUBE M6x25 ALLEN SCREW M6x25	5	5	5	5	5	5	5
21		246571	.1	SCHEIBENFEDER 4x5 WOODRUFF KEY 4x5	1	1	1	1	1	1	1
22		944073	.1	SCHEIBE 17/36/5 WASHER 17/36/5	1	1	1	1	1	1	1
23		945768	.1	SPERRKANTRING 16 LOCK WASHER 16	1	1	1	1	1	1	1

- Items not illustrated

d05978.fm

BRP-Powertrain

ERSATZTEILKATALOG / ILLUSTRATED PARTS CATALOG

BILD & POS. NR. FIG & ITEM NO.	STATUS	TEILE NR. PART NO.	EINZUG INDENT	Beschreibung/Description	Teile pro Motortype /Parts per Engine						
					912 A	912 F	912 S	912 UL	912 ULS	914 F	914 UL
24		841601	.1	SK-SCHRAUBE M16x1,5x40 HEX. SCREW M16x1.5x40 Drehmoment. 45 Nm +180° torque: 33 ft.lb. +180°	1	1	1	1	1	1	1
25		810980	.1	ZUENDERDECKEL IGNITION COVER	(1)	(1)	1	(1)	1	1	1
26		640171	.1	SK-SCHRAUBE M6x16 HEX. SCHRAUBE M6x16 Drehmoment/torque: 5 Nm/ 44 in.lb.	(3)	(3)	3	(3)	3	3	3
27- 28		965349	.1	REGLER-GLEICHRICHTER- SATZ RECTIFIER REGULATOR	1	1	1	1	1	1	1
28		965335	..2	STECKERGEHAEUSE CONNECTOR HOUSING	1	1	1	1	1	1	1
29		864011	.1	STECKHUELSE 6,3x0,8 FASTON CONNECTOR 6.3x0.8	NB AR	NB AR	NB AR	NB AR	NB AR	NB AR	NB AR
30		265252	.1	STECKERGEHAEUSE 2-POLIG CONNECTOR HOUSING, TWO- POLE	NB AR	NB AR	NB AR	NB AR	NB AR	NB AR	NB AR
31		265272	.1	STECKERSTIFT FASTON CONNECTOR	NB AR	NB AR	NB AR	NB AR	NB AR	NB AR	NB AR
32		265250	.1	STECKHUELSENGEHAEUSE 2- POLIG CONNECTOR HOUSING, TWO- POLE	NB AR	NB AR	NB AR	NB AR	NB AR	NB AR	NB AR
33		265270	.1	STECKHUELSE FASTON CONNECTOR	NB AR	NB AR	NB AR	NB AR	NB AR	NB AR	NB AR
34		966590	.1	KONDENSATOR 22000 MYF 25 V CAPACITOR, 22000 MYF 25 V	1	1	1	1	1	1	1
35		866710	.1	KABELBINDER 142x2,5 MM CLAMP 142x2.5 MM	3	3	3	3	3	3	3
36		827800	.1	SCHEIBE A 5,5 WASHER A 5,5	7g	7g	7g	7g	7g	7g	7g

- Items not illustrated

d05978.fm

BRP-Powertrain

ERSATZTEILKATALOG / ILLUSTRATED PARTS CATALOG

- a Stator Umbausätze
stator retrofit kits

Motortype engine type	Serialnummer von - bis serial number from - up to		Gruppe set	Umbauset Teilenummer retrofit kit part number
912 UL	3,792.501	3,792.555	D	888716
	4,005.300	4,152.111	E	888718
	3,792.556	4,005.299	C	888714
	4,152.112	4,403.282	B	888712
912 A	3,792.541	3,792.555	D	888716
	4,076.064	4,076.070	E	888718
	3,792.556	4,076.063	C	888714
	4,076.071	4,410.366	B	888712
912 F	4,412.502	4,412.791	B	888712
912 ULS	4,425.001	4,425.029	A	888710
914 UL	4,417.503	4,417.783	B	888712
914 F	4,420.002	4,420.157	B	888712

Siehe auch / see also

SB-912-026 letztgültige Ausgabe / current issue

SB-914-014

- b Mit geänderten Leitstücken, statt 4° vor OT --> -3° nach OT
With modified trigger, instead of 4° before top dead center --> -3° after top dead center
- c SI-912-013 / SI-914-016 Vereinheitlichung der Zündanlage
SI-912-013 / SI-914-016 standardization of the ignition unit
- d Gebersatz mit Langlochbohrungen zum Einstellen und 6-poligen Stecker inkl. 7 Stk. TNr. 827800
Trigger coil kit with elongated hole for adjustment and 6-pole connector incl. 7 Stk. part no. 827800
- e 4-poliger Stecker und Geber ohne Zentrierung inkl. 7 Stk. 827800.
Ersetzt Gebersatz TNr. 965177.
4-pole connector and trigger coil without alignment incl. 7 Stk. part no. 827800.
Replaced trigger coil kit part no. 965177.

Siehe dazu letztgültiges Wartungshandbuch Heavy der jeweiligen Motortype.

See Maintenance Manual Heavy of the respective engine type, current issue.

- f Geber für Drehzahl passend zu TNr. 965176 und TNr. 965179
Trigger coil for rev. counter to part no. 965176 and part no. 965179
- g Bei allen Gebern mit Langloch
At all trigger coils with longhole

d05978.fm

BRP-Powertrain

ERSATZTEILKATALOG / ILLUSTRATED PARTS CATALOG

NOTIZEN/NOTES

d05978.fm

BRP-Powertrain

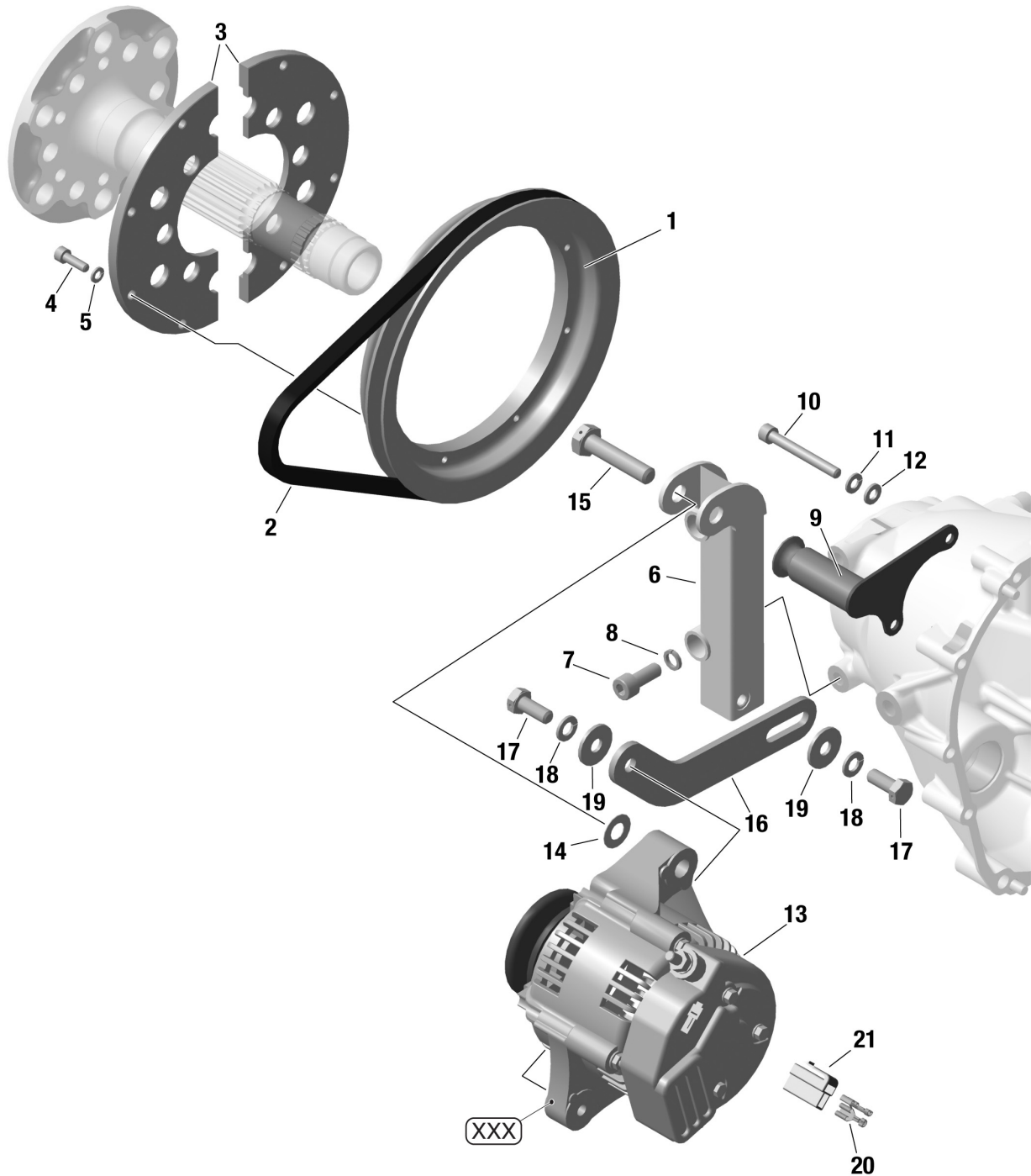
ERSATZTEILKATALOG / ILLUSTRATED PARTS CATALOG

NOTIZEN/NOTES

d05979.fm

BRP-Powertrain

ERSATZTEILKATALOG / ILLUSTRATED PARTS CATALOG



Bild/fig. 24-30-00-1

08765

d05979.fm

BRP-Powertrain

ERSATZTEILKATALOG / ILLUSTRATED PARTS CATALOG

Kapitel/Chapter) 24-30-00

EXTERNER GENERATOR F3A (ALLE TEILE OPTIONAL)

EXTERNAL GENERATOR F3A (ALL PARTS OPTIONAL)

BILD & POS. NR. FIG & ITEM NO.	STATUS	TEILE NR. PART NO.	EINZUG INDENT	Beschreibung/Description	Teile pro Motortype /Parts per Engine						
					912 A	912 F	912 S	912 UL	912 ULS	914 F	914 UL
1	1-21	887254	.1	GENERATORSATZ ALTERNATORSET	1	1	1	1	1	1	1
	1	980590	..2	KEILRIEMENSCHLEIBE V-BELT PULLEY	1	1	1	1	1	1	1
	2	980400	..2	SCHMALKEILRIEMEN 9,5X675 V-BELT 9.5X675	1	1	1	1	1	1	1
	3	980605	..2	RIEMENSCHLEIBENTRAEGER PULLEY CARRIER	2	2	2	2	2	2	2
	4	840511	..2	ZYL.SCHRAUBE M5X16 ALLEN SCREW M5X16 Drehmoment / torque 6 Nm / 55 in.lb.	8	8	8	8	8	8	8
	5	945750	..2	FEDERRING A5-FST LOCK WASHER A5	8	8	8	8	8	8	8
	6	953222	..2	GENERATORTRAEGER KPL. ALTERNATOR BRACKET AS- SY.	1	1	1	1	1	1	1
	7	240071	..2	ZYL.SCHRAUBE M8X20 ALLEN SCREW M8X20 Drehmoment / torque 24 Nm / 18 ft.lb.	2	2	2	2	2	2	2
	8	845310	..2	HOCHSPANNRING VHZ 8 LOCK WASHER VHZ 8	2	2	2	2	2	2	2
	9	953232	..2	GENERATORABSTUETZUNG KPL. ALTERNATOR SUPPORT AS- SY.	1	1	1	1	1	1	1
	10	241761	..2	ZYL.SCHRAUBE M6X50 ALLEN SCREW M6X50 Drehmoment / torque 10 Nm / 90 in.lb.	2	2	2	2	2	2	2

- Items not illustrated

d05979.fm

BRP-Powertrain

ERSATZTEILKATALOG / ILLUSTRATED PARTS CATALOG

BILD & POS. NR. FIG & ITEM NO.	STATUS	TEILE NR. PART NO.	EINZUG INDENT	Beschreibung/Description	Teile pro Motortype /Parts per Engine						
					912 A	912 F	912 S	912 UL	912 ULS	914 F	914 UL
11	N	827961	..2	SCHEIBE 6.4 WASHER 6.4	2	2	2	2	2	2	2
11	s.v.	945751	..2	FEDERRING A6-FST LOCK WASHER A6	2	2	2	2	2	2	2
12		827961	..2	SCHEIBE 6,4 WASHER 6.4	2	2	2	2	2	2	2
13		887251	..2	GENERATOR F3A ALTERNATOR F3A	1a	1a	1a	1a	1a	1a	1a
14		927952	..2	ANLAUFSCHIEBE 10,1/20/0,5 THRUST WASHER 10.1/20/0.5	1	1	1	1	1	1	1
15		941636	..2	SK-SCHRAUBE M10X45 HEX. SCREW M10X45 Drehmoment / torque 40 Nm / 30 ft.lb.	1	1	1	1	1	1	1
16		953241	..2	SPANNSCHIENE TENSION BAR	1	1	1	1	1	1	1
17		940596	..2	SK-SCHRAUBE M8X20 HEX. SCREW M8X2 Drehmoment / torque 22 Nm / 195 in.lb.	2	2	2	2	2	2	2
18		945752	..2	FEDERRING A8-FST LOCK WASHER A8	2	2	2	2	2	2	2
19		227935	..2	SCHEIBE B 8,4 WASHER 8.4	2	2	2	2	2	2	2
20		864011	..2	STECKHUELSE 6,3X0,8 2 FASTON CONNECTOR 6.3X0.8	2	2	2	2	2	2	2
21		265255	..2	STECKHUELSEN-GEHAEUSE 2-POLIG CONNECTOR HOUSING 2- POLE	1	1	1	1	1	1	1

- Items not illustrated

a Mit fortlaufender Seriennummer markiert
Marked with S/N

d05979.fm

BRP-Powertrain

ERSATZTEILKATALOG / ILLUSTRATED PARTS CATALOG

NOTIZEN/NOTES

d05980.fm

BRP-Powertrain

ERSATZTEILKATALOG / ILLUSTRATED PARTS CATALOG

Kapitel/Chapter) 37-10-00

VAKUUMPUMPE MIT ANTRIEB (ALLE TEILE OPTIONAL) VACUUM PUMP WITH DRIVE (ALL PARTS OPTIONAL)

BILD & POS. NR. FIG & ITEM NO.	STATUS	TEILE NR. PART NO.	EIN- ZUG IN- DENT	Beschreibung/Description	Teile pro Motortype /Parts per Engine						
					912 A	912 F	912 S	912 UL	912 ULS	914 F	914 UL
1	1-8	881690	.1	VAKUUMPUMPENANTRIEB NACHRUESTSATZ VACUUM PUMP DRIVE RETROFIT KIT	NB AR	NB AR	NB AR	NB AR	NB AR	NB AR	NB AR
1		832362	..2	RK-LAGER 16002 BALL BEARING 16002 15-32-8 Siehe dazu Kap. 61-20-00 See chapt. 61-20-00	1	1	1	1	1	1	1
2		232925	..2	NADELHUELSE 22x28x12 NEEDLE SLEEVE 22x28x12 Siehe dazu Kap. 61-20-00 See chapt. 61-20-00	1	1	1	1	1	1	1
3		831265	..2	WD-RING AS 22x32x7 OIL SEAL AS 22x32x7	1	1	1	1	1	1	1
4		847776	..2	ANTRIEBSHUELSE, KURZ DRIVE SLEEVE, SHORT	1	1	1	1	1	1	1
5		834245	..2	VAKUUMPUMPENRAD 22Z VACUUM PUMP GEAR 22T	1	1	1	1	1	1	1
6		941527	..2	ZYL. SCHRAUBE M8x14 ALLEN SCREW M8x14 Drehmoment/torque 25 Nm/19 ft.lb.	1	1	1	1	1	1	1
7		941080	..2	STIFTSCHRAUBE M6X20/10 4 STUD M6X20/10 Drehmoment / torque. 5 Nm / 45 in.lb.	4	4	4	4	4	4	4
8		810170	..2	HALTEFLANSCH ATTACHMENT FLANGE	1	1	1	1	1	1	1
9-10	n.a.		.1	VAKUUMPUMPE VACUUM PUMP RA211CC	1	1	1	1	1	1	1
10	n.a.		..2	DICHTUNG GASKET	1	1	1	1	1	1	1

- Items not illustrated

d05980.fm

BRP-Powertrain

ERSATZTEILKATALOG / ILLUSTRATED PARTS CATALOG

BILD & POS. NR. FIG & ITEM NO.	STATUS	TEILE NR. PART NO.	EIN- ZUG IN- DENT	Beschreibung/Description	Teile pro Motortype /Parts per Engine						
					912 A	912 F	912 S	912 UL	912 ULS	914 F	914 UL
11	N	827961	.1	SCHEIBE 6.4 WASHER 6.4	4	4	4	4	4	4	4
11	s.v.	945751	.1	FEDERRING A6 LOCK WASHER A6	4	4	4	4	4	4	4
12		242211	.1	SK-MUTTER M6 HEX.NUT M6 Drehmoment / torque. 10 Nm / 90 in.lb.	4	4	4	4	4	4	4
13		xxxxxx	.1	Siehe dazu Kap. 72-20-00 See chapt. 72-20-00	1	1	1	1	1	1	1
14		xxxxxx	.1	Siehe dazu Kap. 72-20-00 See chapt. 72-20-00	1	1	1	1	1	1	1
15		xxxxxx	.1	Siehe dazu Kap. 72-10-00 See chapt. 72-10-00	1	1	1	1	1	1	1

- Items not illustrated

d05980.fm

BRP-Powertrain

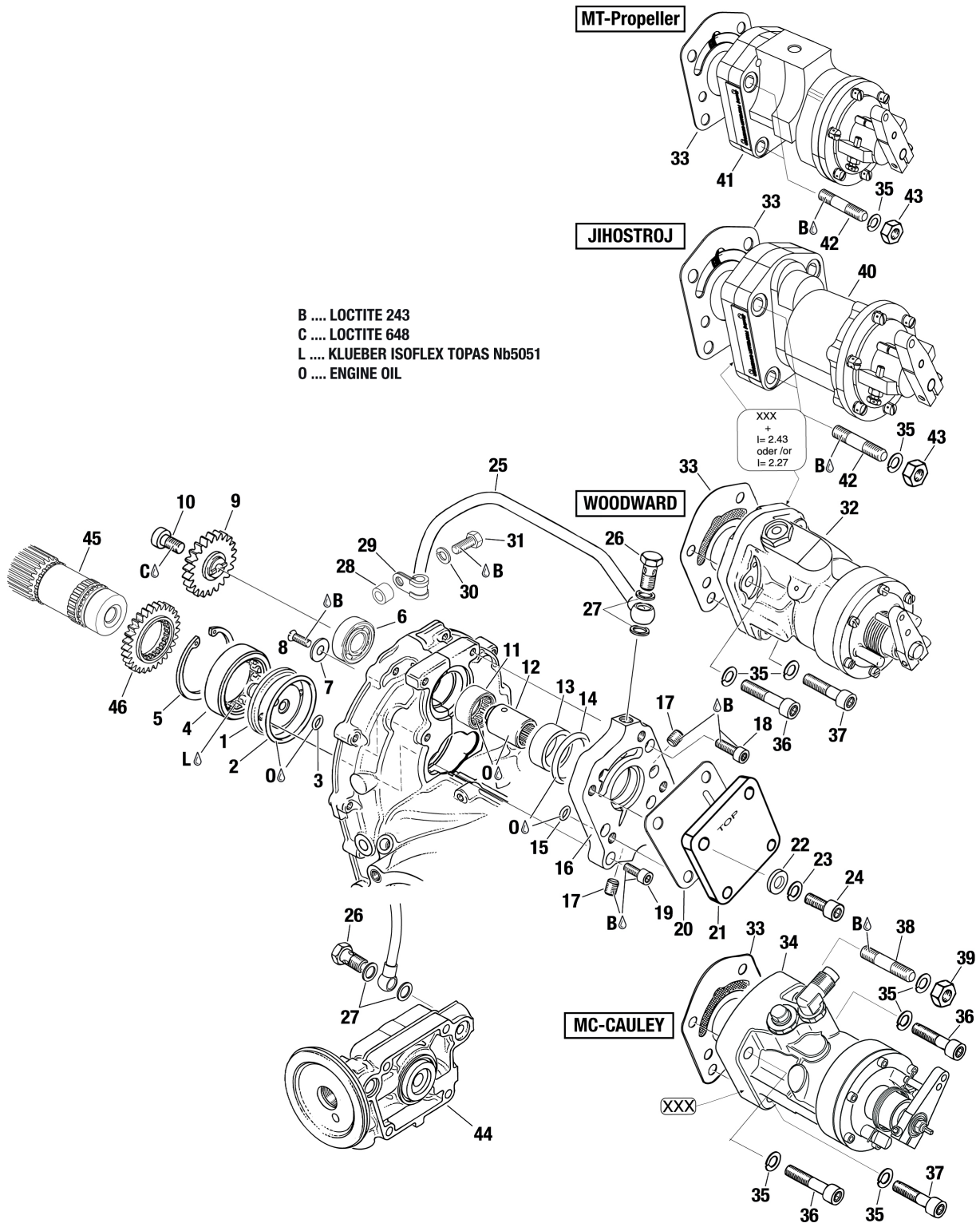
ERSATZTEILKATALOG / ILLUSTRATED PARTS CATALOG

NOTIZEN/NOTES

d05981.fm

BRP-Powertrain

ERSATZTEILKATALOG / ILLUSTRATED PARTS CATALOG



Bild/fig. 61-20-00-1

09759

d05981.fm

BRP-Powertrain

ERSATZTEILKATALOG / ILLUSTRATED PARTS CATALOG

Kapitel/Chapter) 61-20-00

HYDR. CONSTANT-SPEED PROPELLER-REGELANLAGE (OPTIONAL) HYDR. GOVERNOR ARRANGEMENT FOR CONSTANT SPEED PROPELLER (OPTIONAL)

BILD & POS. NR. FIG & ITEM NO.	STATUS	TEILE NR. PART NO.	EINZUG INDENT	Beschreibung/Description	Teile pro Motortype /Parts per Engine						
					912 A	912 F	912 S	912 UL	912 ULS	914 F	914 UL
1 1		xxxxxx	.1	Siehe dazu Kap. 72-10-00 See chapt. 72-10-00	1	1	1	1	1	1	1
2		xxxxxx	.1	Siehe dazu Kap. 72-10-00 See chapt. 72-10-00	1	1	1	1	1	1	1
3		830415	.1	O-RING 7x2-N, FPM 75 O-RING 7x2-N	2	2	2	2	2	2	2
4		xxxxxx	.1	Siehe dazu Kap. 72-10-00 See chapt. 72-10-00	1	1	1	1	1	1	1
5		xxxxxx	.1	Siehe dazu Kap. 72-10-00 See chapt. 72-10-00	1	1	1	1	1	1	1
6		832362	.1	RK-LAGER 16002 BALL BEARING 16002. 15-32-8	1	1	1	1	1	1	1
7		xxxxxx	.1	Siehe dazu Kap. 72-20-00 See chapt. 72-20-00	1	1	1	1	1	1	1
8		xxxxxx	.1	Siehe dazu Kap. 72-20-00 See chapt. 72-20-00	1	1	1	1	1	1	1
9		834245	.1	VAKUUMPUMPENRAD 22 Z VACUUM PUMP GEAR 22 T	1	1	1	1	1	1	1
10		941521	.1	ZYL. SCHRAUBE M8x16 ALLEN SCREW M8x16 Drehmoment/torque 25 Nm/ 19 ft.lb	1	1	1	1	1	1	1
11		232925	.1	NADELHUELSE 22x28x12 NEEDLE SLEEVE 22x28x12	1	1	1	1	1	1	1
12		847778	.1	ANTRIEBSHUELSE, LANG DRIVE SLEEVE, LONG	1	1	1	1	1	1	1
13		847802	.1	DISTANZHUELSE 25/31.95/13 SPACER 25/31.95/13	1	1	1	1	1	1	1

- Items not illustrated

d05981.fm

BRP-Powertrain

ERSATZTEILKATALOG / ILLUSTRATED PARTS CATALOG

BILD & POS. NR. FIG & ITEM NO.	STATUS	TEILE NR. PART NO.	EINZUG INDENT	Beschreibung/Description	Teile pro Motortype /Parts per Engine						
					912 A	912 F	912 S	912 UL	912 ULS	914 F	914 UL
14		950380	.1	O-RING 32x4-N FPM 75 O-RING 32x4-N FPM 75	1	1	1	1	1	1	1
15		830415	.1	O-RING 7x2-N FPM 75 O-RING 7x2-N FPM 75	2	2	2	2	2	2	2
16		810293	.1	REGLERFLANSCH GOVERNOR FLANGE	1	1	1	1	1	1	1
17		941611	.1	VERSCHLUSSSCHRAUBE M8x1 PLUG SCREW M8x1 Drehmoment/torque. 10 Nm/ 90 in.lb.	2	2	2	2	2	2	2
18		241930	.1	ZYL. SCHRAUBE M6x20 ALLEN SCREW M6x20 Drehmoment/torque. 10 Nm/ 90 in.lb.	4	4	4	4	4	4	4
19		241236	.1	ZYL. SCHRAUBE M6x16 ALLEN SCREW M6x16 Drehmoment/torque. 10 Nm/ 90 in.lb.	2	2	2	2	2	2	2
20		931770	.1	DICHTUNG GASKET	1	1	1	1	1	1	1
21		926231	.1	VERSCHLUSSDECKEL COVER	1	1	1	1	1	1	1
22		250311	.1	SCHEIBE 8.4 WASHER 8.4	4	4	4	4	4	4	4
23		945752	.1	FEDERRING A8 LOCKWASHER A8	4	4	4	4	4	4	4
24		240071	.1	ZYL. SCHRAUBE M8x20 ALLEN SCREW M8x20 Drehmoment/torque. 25 Nm/ 19 ft.lb	4	4	4	4	4	4	4
25		956460	.1	REGLERDRUCKÖLLEITUNG KPL. PRESSURE OIL LINE ASSY.	1	1	1	1	1	1	1

- Items not illustrated

d05981.fm

BRP-Powertrain

ERSATZTEILKATALOG / ILLUSTRATED PARTS CATALOG

BILD & POS. NR. FIG & ITEM NO.	STATUS	TEILE NR. PART NO.	EINZUG INDENT	Beschreibung/Description	Teile pro Motortype /Parts per Engine						
					912 A	912 F	912 S	912 UL	912 ULS	914 F	914 UL
26		940876	.1	HOHLSCHRAUBE M10x1x19 BANJO BOLT M10x1x19 Drehmoment/torque. 12 Nm/ 110 in.lb.	2	2	2	2	2	2	2
27		230150	.1	DICHTRING A 10x14 SEALING RING A 10x14	4	4	4	4	4	4	4
28		847224	.1	DISTANZHUELSE 8.4/15/6 DISTANCE SLEEVE 8.4/15/6	1	1	1	1	1	1	1
29		853418	.1	ROHRSCHELLE 8/M8 CABLE CLAMP	1	1	1	1	1	1	1
30		945752	.1	FEDERRING A8 LOCK WASHER A8	1	1	1	1	1	1	1
31		240276	.1	SK-SCHRAUBE M8x25 HEX. SCREW M8x25 Drehmoment/torque. 15 Nm/ 135 in.lb.	1	1	1	1	1	1	1
32	n.a.		.1	VERSTELLREGLER GOVERNOR WOODWARD	1	1	1	1	1	1	1
33		931372	..2	DICHTUNG GASKET	1	1	1	1	1	1	1
34	n.a.		.1	VERSTELLREGLER GOVERNOR MC-CAULEY	1	1	1	1	1	1	1
35		945752	.1	FEDERRING A8 LOCK WASHER A8	4	4	4	4	4	4	4
36		840591	.1	ZYL. SCHRAUBE M8x40 ALLEN SCREW M8x40	3	3	3	3	3	3	3
37		841591	.1	ZYL. SCHRAUBE M8x35 ALLEN SCREW M8x35	1	1	1	1	1	1	1
38		940301	.1	STIFTSCHRAUBE M8x37/15 STUD M8x37	1	1	1	1	1	1	1
39		942674	.1	SK-MUTTER M8 (SW 11 mm) HEX. NUT M8 (WS 11 mm) Drehmoment/torque. 24 Nm/ 18 ft.lb.	1	1	1	1	1	1	1

- Items not illustrated

d05981.fm

BRP-Powertrain

ERSATZTEILKATALOG / ILLUSTRATED PARTS CATALOG

BILD & POS. NR. FIG & ITEM NO.	STATUS	TEILE NR. PART NO.	EINZUG INDENT	Beschreibung/Description	Teile pro Motortype /Parts per Engine						
					912 A	912 F	912 S	912 UL	912 ULS	914 F	914 UL
40	n.a.		.1	VERSTELLREGLER GOVERNOR JIHOSTROJ	1	1	1	1	1	1	1
41	n.a.		.1	VERSTELLREGLER GOVERNOR MT-PROPELLER	1	1	1	1	1	1	1
42		840711	.1	STIFTSCHRAUBE M8x21/20 STUD M8x21/20	4	4	4	4	4	4	4
43		942674	.1	SK-MUTTER M8 (SW 11 mm) HEX. NUT M8 (WS 11 mm) Drehmoment/torque. 24 Nm/ 18 ft.lb.	4	4	4	4	4	4	4
44		xxxxxx	.1	Siehe dazu Kap. 79-20-00 See chapt. 79-20-00	1	1	1	1	1	1	1
45		xxxxxx	.1	Siehe dazu Kap. 72-10-00 See chapt. 72-10-00	1	1	1	1	1	1	1
46		xxxxxx	.1	Siehe dazu Kap. 72-10-00 See chapt. 72-10-00	1	1	1	1	1	1	1
-		881702	.1	PROP. WELLE AUSFG. 3 NACH- RÜSTSATZ PROP. SHAFT CONFIG. 3 RE- TROFIT KIT	NB AR	NB AR	NB AR	NB AR	NB AR	NB AR	NB AR
-		881700	.1	V-PROPELLER ANTRIEB NACHRÜST SATZ GOVERNOR DRIVE RETROFIT KIT	NB AR	NB AR	NB AR	NB AR	NB AR	NB AR	NB AR

- Items not illustrated

d05981.fm

BRP-Powertrain

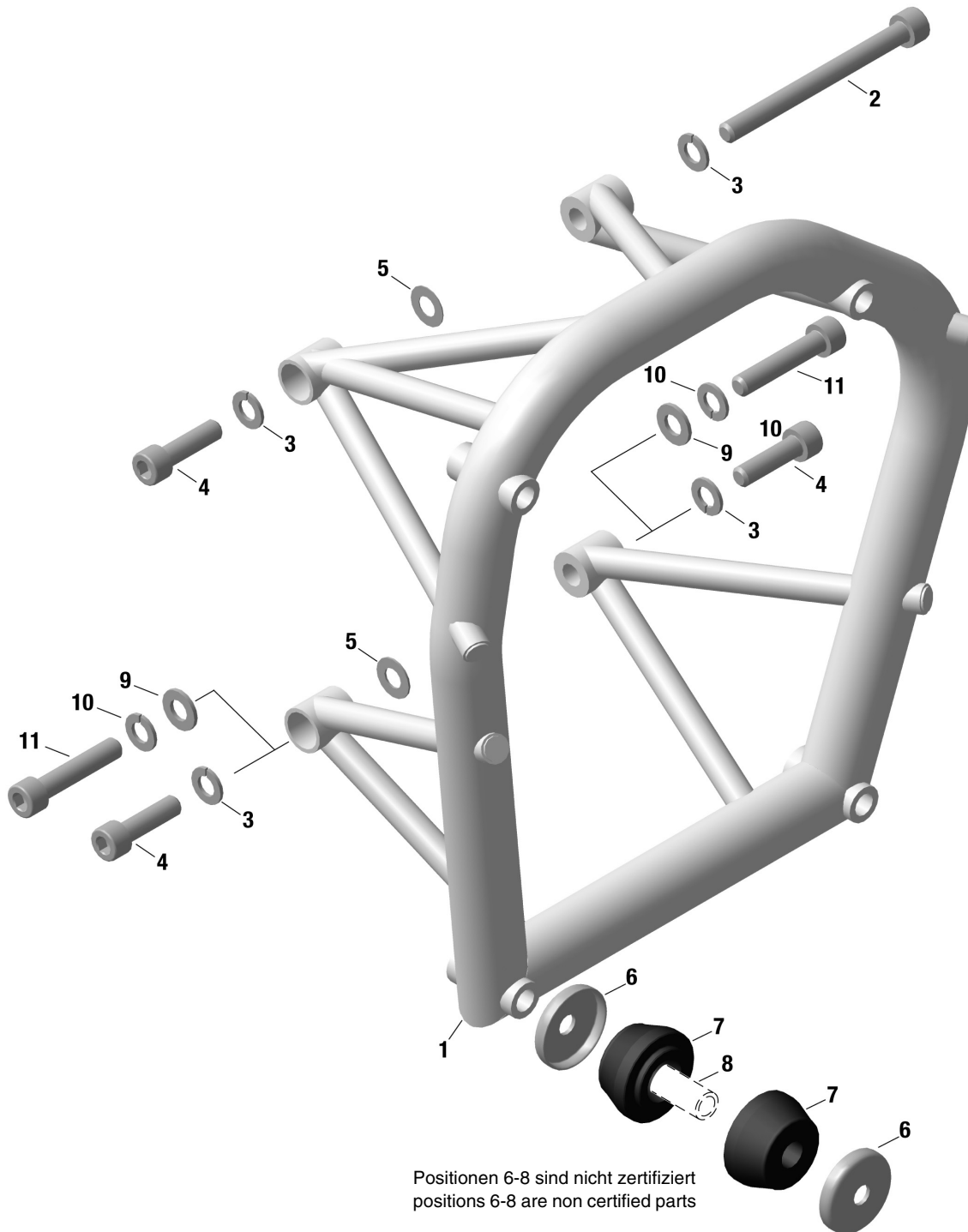
ERSATZTEILKATALOG / ILLUSTRATED PARTS CATALOG

NOTIZEN/NOTES

d05408.fm

BRP-Powertrain

ERSATZTEILKATALOG / ILLUSTRATED PARTS CATALOG



09753

Bild/fig. 71-20-00-1

d05408.fm

BRP-Powertrain

ERSATZTEILKATALOG / ILLUSTRATED PARTS CATALOG

Kapitel/Chapter) 71-20-00

MOTORTRAEGER ENGINE SUSPENSION FRAME

BILD & POS. NR. FIG & ITEM NO.	STATUS	TEILE NR. PART NO.	EINZUG INDENT	Beschreibung/Description	Teile pro Motortype /Parts per Engine						
					912 A	912 F	912 S	912 UL	912 ULS	914 F	914 UL
1 1		886561	.1	MOTORTRAEGER KPL. ENGINE SUSPENSION FRA- ME ASSY.	(1a)	(1a)	(1a)	(1a)	(1a)	(1a)	(1a)
2		941487	.1	ZYL. SCHRAUBE M10x110 ALLEN SCREW M10x110 Drehmoment/torque 40 Nm/ 30 ft.lb.	(1)	(1)	(1)	(1)	(1)	1	1
3		945753	.1	FEDERRING A10 FST LOCK WASHER A10	(4)	(4)	(4)	(4)	(4)	4	4
4		840947	.1	ZYL. SCHRAUBE M10x35 ALLEN SCREW M10x35 Drehmoment/torque 40 Nm/ 30 ft.lb.	(3)	(3)	(3)	(3)	(3)	3	3
5		927952	.1	ANLAUFSCHEIBE 10.1/20/0.5 THRUST WASHER 10.1/20/0.5	(NB) (AR)	(NB) (AR)	(NB) (AR)	(NB) (AR)	(NB) (AR)	NB AR	NB AR
5		927953	.1	ANLAUFSCHEIBE 10.1/20/1.0 THRUST WASHER 10.1/20/1.0	(NB) (AR)	(NB) (AR)	(NB) (AR)	(NB) (AR)	(NB) (AR)	NB AR	NB AR
6-7		860695	.1	SILENTBLOCKSATZ SHOCK MOUNT SET	(1)	(1)	(1)	(1)	(1)	(1)	(1)
6		944240	..2	WASHER CUP WASHER	(8)	(8)	(8)	(8)	(8)	(8)	(8)
7		860690	..2	SHOCK-MOUNT SHOCK-MOUNT	(8)	(8)	(8)	(8)	(8)	(8)	(8)
8	n.a.		.1	STUETZROHR STRUT	4	4	4	4	4	4	4
9		xxxxxx		Siehe dazu Kap. 78-10-00. See chapt. 78-10-00.						2	2
10		xxxxxx		Siehe dazu Kap. 78-10-00. See chapt. 78-10-00.						2	2

- Items not illustrated

d05408.fm

BRP-Powertrain

ERSATZTEILKATALOG / ILLUSTRATED PARTS CATALOG

BILD & POS. NR. FIG & ITEM NO.	STATUS	TEILE NR. PART NO.	EINZUG INDENT	Beschreibung/Description	Teile pro Motortype /Parts per Engine						
					912 A	912 F	912 S	912 UL	912 ULS	914 F	914 UL
11		xxxxxx		Siehe dazu Kap. 78-10-00 See chapt. 78-10-00.						2	2

- Items not illustrated

- a Siehe auch Service Bulletin SB-912-028 / SB-914-016 letztgültige Ausgabe
See also Service Bulletin SB-912-028 / SB-914-016 current issue

d05408.fm

BRP-Powertrain

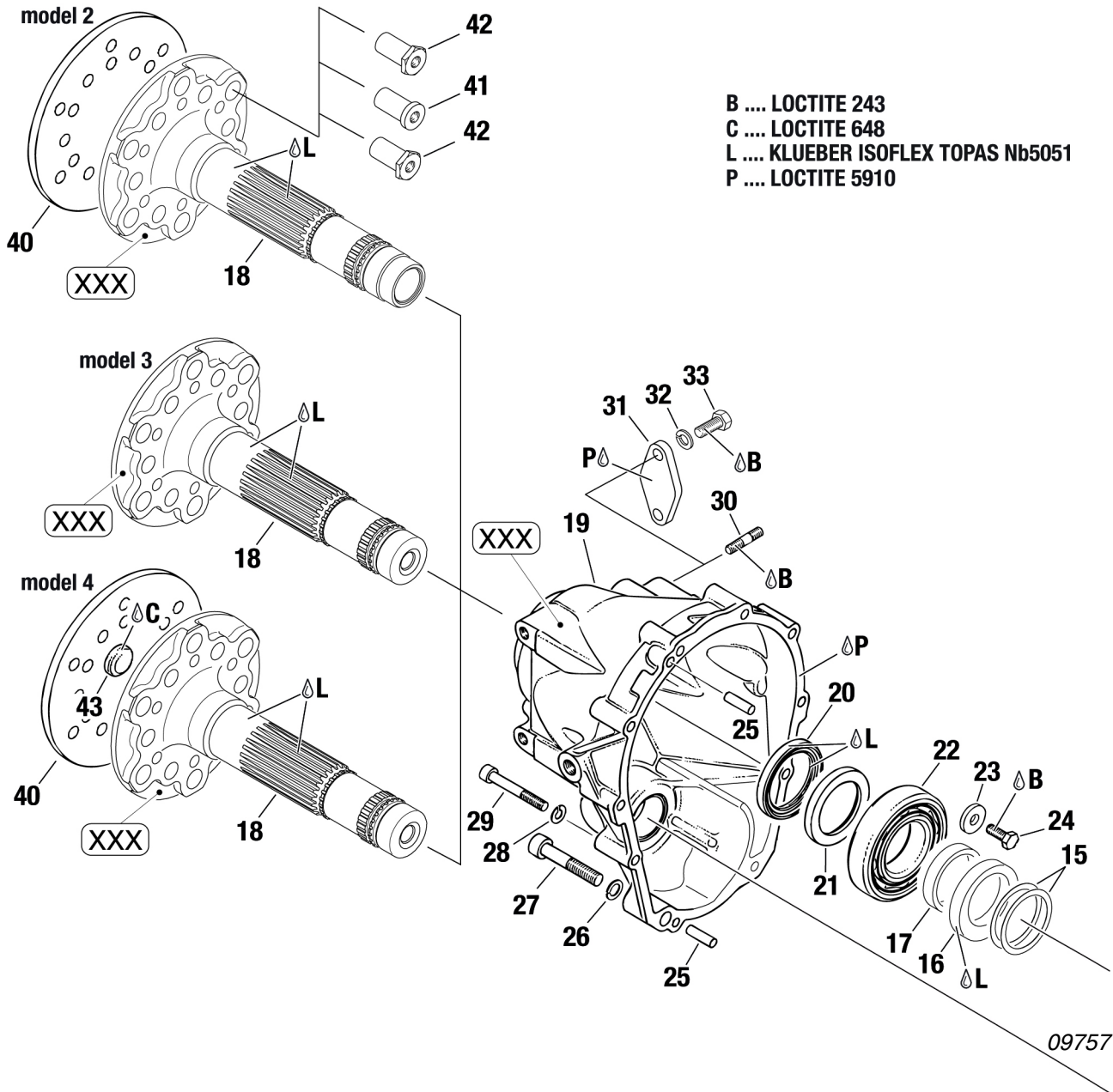
ERSATZTEILKATALOG / ILLUSTRATED PARTS CATALOG

NOTIZEN/NOTES

d05982.fm

BRP-Powertrain

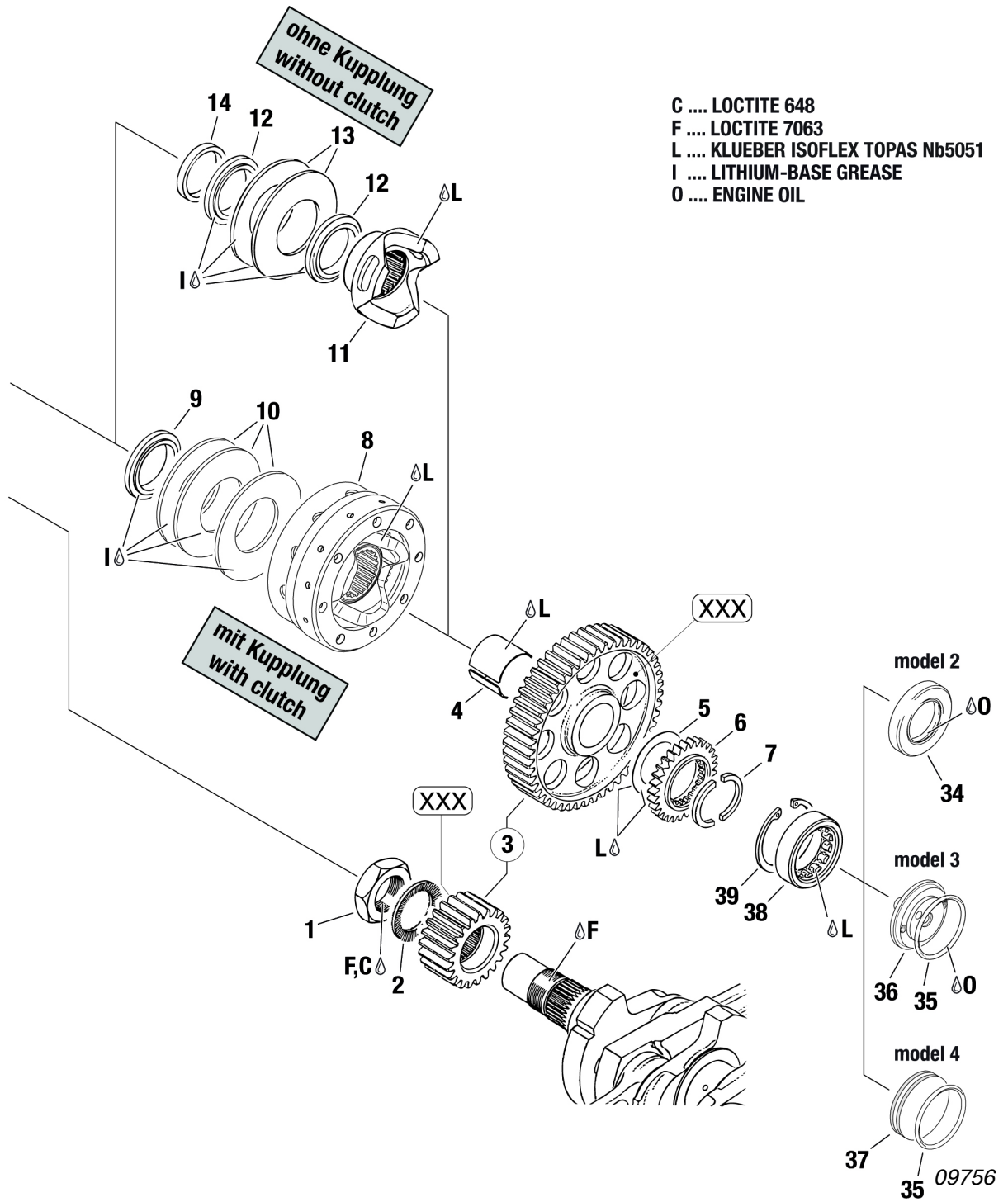
ERSATZTEILKATALOG / ILLUSTRATED PARTS CATALOG



Bild/fig. 72-10-00-1

BRP-Powertrain

ERSATZTEILKATALOG / ILLUSTRATED PARTS CATALOG



Bild/fig. 72-10-00-1

d05982.fm

BRP-Powertrain

ERSATZTEILKATALOG / ILLUSTRATED PARTS CATALOG

Kapitel/Chapter) 72-10-00

PROPELLERGETRIEBE KPL. MIT UEBERLASTKUPPLUNG PROPELLER GEAR ASSY. WITH OVERLOAD CLUTCH

BILD & POS. NR. FIG. & ITEM NO.	STATUS	TEILE NR. PART NO.	Beschreibung/Description	Teile pro Motortype /Parts per Engine						
				912 A	912 F	912 S	912 UL	912 ULS	914 F	914 UL
OHNE POS.1,2,34-39 WITHOUT POS. 1,2,34-39			I = 2,27							
		887281	GETRIEBESATZ MIT KUPPL. I 2,27-2 GEARBOX WITH CLUTCH 2.27-2	1A	1A		1A			
		887271	GETRIEBESATZ MIT KUPPL. I 2,27-3 GEARBOX WITH CLUTCH 2.27-3	1B	1B		1B			
		887286	GETRIEBESATZ MIT KUPPL. I 2,27-4 GEARBOX WITH CLUTCH 2.27-4	1C	1C		1C			
		996605	GETRIEBESATZ OHNE KUPPL. I 2,27-2 GEARBOX WITHOUT CLUTCH 2.27-2				1A			
	996609	GETRIEBESATZ OHNE KUPPL. I 2,27-4 GEARBOX WITHOUT CLUTCH 2.27-4				1C				
OHNE POS.1,2,34-39 WITHOUT POS. 1,2,34-39			I = 2,43							
		887708	GETRIEBESATZ MIT KUPPL. I 2,43-3 GEARBOX WITH CLUTCH 2.43-3			1E		1E	1E	1E
		887703	GETRIEBESATZ MIT KUPPL. I 2,43-2 GEARBOX WITH CLUTCH 2.43-2			1D		1D	1D	1D
		887713	GETRIEBESATZ MIT KUPPL. I 2,43-4 GEARBOX WITH CLUTCH 2.43-4			1F		1F	1F	1F
		888560	GETRIEBESATZ OHNE KUPPL. I 2,43-2 GEARBOX WITHOUT CLUTCH 2.43-2					1D		1D
	888565	GETRIEBESATZ OHNE KUPPL. I 2,43-4 GEARBOX WITHOUT CLUTCH 2.43-4					1F		1F	

- Items not illustrated

d05982.fm

BRP-Powertrain

ERSATZTEILKATALOG / ILLUSTRATED PARTS CATALOG

BILD & POS. NR. FIG. & ITEM NO.	STATUS	TEILE NR. PART NO.	Beschreibung/Description	Teile pro Motortype /Parts per Engine							
				912 A	912 F	912 S	912 UL	912 ULS	914 F	914 UL	
I = 2,43											
GETRIEBE KOMPLETT OHNE POS.1-8	s.v.	887701	GETRIEBESATZ MIT KUPPL. I 2,43-2 GEARBOX WITH CLUTCH 2.43-2	(1)o	(1)o		(1)o		1A	1A	
	N	887703	GETRIEBESATZ MIT KUPPL. I 2,43-2 GEARBOX WITH CLUTCH 2.43-2	(1)o	(1)o		(1)o		1G	1G	
	s.v.	887706	GETRIEBESATZ MIT KUPPL. I 2,43-3 GEARBOX WITH CLUTCH 2.43-3	(1)o	(1)o		(1)o		1B	1B	
	N	887708	GETRIEBESATZ MIT KUPPL. I 2,43-3 GEARBOX WITH CLUTCH 2.43-3	(1)o	(1)o		(1)o		1H	1H	
	s.v.	887711	GETRIEBESATZ MIT KUPPL. I 2,43-4 GEARBOX WITH CLUTCH 2.43-4	(1)o	(1)o		(1)o		1C	1C	
	N	887713	GETRIEBESATZ MIT KUPPL. I 2,43-4 GEARBOX WITH CLUTCH 2.43-4	(1)o	(1)o		(1)o		1I	1I	
	s.v.	887680	GETRIEBESATZ OHNE KUPPL. I 2,43-2 GEARBOX WITHOUT CLUTCH 2.43-2							1A	
	N	888560	GETRIEBESATZ OHNE KUPPL. I 2,43-2 GEARBOX WITHOUT CLUTCH 2.43-2							J	
	s.v.	887685	GETRIEBESATZ OHNE KUPPL. I 2,43-4 GEARBOX WITHOUT CLUTCH 2.43-4							1C	
N	888565	GETRIEBESATZ OHNE KUPPL. I 2,43-4 GEARBOX WITHOUT CLUTCH 2.43-4							K		

- Items not illustrated

BILD & POS. NR. FIG. & ITEM NO.	STATUS	TEILE NR. PART NO.	EINZUG INDENT	Beschreibung/Description	Teile pro Motortype /Parts per Engine						
					912 A	912 F	912 S	912 UL	912 ULS	914 F	914 UL
1, 2	1	842579	.1	SK-MUTTER M30x1,5 LH HOEHE 12 HEX. NUT M30x1.5 12MM, LH Drehmoment / torque: 200 Nm/ 148 ft.lb	1	1	1	1	1	1	1

d05982.fm

BRP-Powertrain

ERSATZTEILKATALOG / ILLUSTRATED PARTS CATALOG

BILD & POS. NR. FIG & ITEM NO.	STATUS	TEILE NR. PART NO.	EINZUG INDENT	Beschreibung/Description	Teile pro Motortype /Parts per Engine						
					912 A	912 F	912 S	912 UL	912 ULS	914 F	914 UL
2		845430	.1	SCHNORR SCHEIBE VS30 FRICTION WASHER VS30	1	1	1	1	1	1	1
3		886125	.1	ZAHNRADSATZ I 2,27 schmal GEAR SET I 2.27 narrow	1a	1a		1a			
3		886517	.1	ZAHNRADSATZ I 2,43 schmal GEAR SET I 2.43 narrow	(1)h	(1)h	NB	(1)h		1h	1h
3		886518	.1	ZAHNRADSATZ I 2,43 breit, 7° GEAR SET I 2.43 wide, 7°	1b	1b	1b	1b	1b	1b	1b
4		933362	.1	LAGERBUECHSE 31x33x29,8 BUSHING 31x33x29.8	1	1	1	1	1	1	1
5		827992	.1	ANLAUFSCHEIBE 33,2/51/1,2 THRUST WASHER 33.2/51/1.2	1	1	1	1	1	1	1
6		834232	.1	ANTRIEBSRAD 29 Z DRIVE GEAR 29 T.	1	1	1	1	1	1	1
7-10		996888	.1	KUPPLUNG KPL. NACHRUEST- SATZ schmal CLUTCH ASSY. RETROFIT KIT narrow				1f			1fh
7-10		996889	.1	KUPPLUNG KPL. NACHRUEST- SATZ breit, 7° CLUTCH ASSY. RETROFIT KIT wide, 7°					1g		1gb
7		926035	..2	RINGHAELFTE RING HALF	2	2	2	2	2	2	2
8		996885	..2	KUPPLUNG KPL. schmal OVERLOAD CLUTCH ASSY. narrow	1m	1m		(1)m		1fhm	1fhm
8		996910	..2	KUPPLUNG KPL. breit, 7° OVERLOAD CLUTCH ASSY. wide,7°			1gm		(1)gm	1gm	(1)gm
9		847785	..2	STUFENHUELSE STEP COLLAR	1	1	1	1	1	1	1
10		838215	..2	TELLERFEDER B80 DISK SPRING B80, 80x41x3	3	3	3	3	3	3	3
11		958891	.1	KLAUENNABE schmal DOG HUB narrow				1fl			1fl
11		958893	.1	KLAUENNABE breit, 7° DOG HUB wide, 7°					1gl		1gl

d05982.fm

BRP-Powertrain

ERSATZTEILKATALOG / ILLUSTRATED PARTS CATALOG

BILD & POS. NR. FIG & ITEM NO.	STATUS	TEILE NR. PART NO.	EINZUG INDENT	Beschreibung/Description	Teile pro Motortype /Parts per Engine						
					912 A	912 F	912 S	912 UL	912 ULS	914 F	914 UL
12		847785	.1	STUFENHUELSE STEP COLLAR	2	2	2	2	2	2	2
13		838215	.1	TELLERFEDER B80 DISK SPRING B80, 80x41x3	2	2	2	2	2	2	2
14		847689	.1	DISTANZHUELSE 35,2/42/6 SPACER 35.2/42/6				1	1		1
15		927401	.1	AUSGLEICHSSCHEIBE 35,4/43/ 0,2 SHIM 35.4/43/0.2	NB AR	NB AR	NB AR	NB AR	NB AR	NB AR	NB AR
15		927402	.1	AUSGLEICHSSCHEIBE 35,4/43/ 0,5 SHIM 35.4/43/0.5	NB AR	NB AR	NB AR	NB AR	NB AR	NB AR	NB AR
15		927403	.1	AUSGLEICHSSCHEIBE 35,4/43/ 1,0 SHIM 35.4/43/1.0	NB AR	NB AR	NB AR	NB AR	NB AR	NB AR	NB AR
16		848225	.1	EXZENTER ECCENTER	1	1	1	1	1	1	1
17		847687	.1	DISTANZHUELSE 35,2/42/8 SPACER 35.2/42/8	1	1	1	1	1	1	1
18		837289	.1	PROPELLERWELLE VERSCHLOSSEN PROPELLER SHAFT SEALED	1e	1e	1e	1e	1e	1e	1e
18		837284	.1	PROPELLERWELLE PROPELLER SHAFT	1d	1d	1d	1d	1d	1d	1d
18		837285	.1	PROPELLERWELLE PROPELLER SHAFT	1c	1c	1c	1c	1c	1c	1c
19		811956	.1	GETRIEBEDECKEL KPL. GEAR COVER ASSY.	1n	1n	1n	1n	1n	1n	1n
20		950470	.1	WD-RING AS 40x55x7 OIL SEAL AS 40x55x7	1	1	1	1	1	1	1
21		926022	.1	RADIUSSCHEIBE 36/50/5,5 SPACER RING 36/50/5.5	1	1	1	1	1	1	1

d05982.fm

BRP-Powertrain

ERSATZTEILKATALOG / ILLUSTRATED PARTS CATALOG

BILD & POS. NR. FIG & ITEM NO.	STATUS	TEILE NR. PART NO.	EINZUG INDENT	Beschreibung/Description	Teile pro Motortype /Parts per Engine						
					912 A	912 F	912 S	912 UL	912 ULS	914 F	914 UL
22		832578	.1	RK-LAGER 6207 E TNH, 35-72-17 BALL BEARING 6207E TNH, 35-72-17	1	1	1	1	1	1	1
23		944320	.1	SCHEIBE 7,2/18,8/3 WASHER 7.2/18.8/3	4	4	4	4	4	4	4
24		941760	.1	SK-SCHRAUBE M7x16 HEX. SCREW M7x16	4	4	4	4	4	4	4
25		429230	.1	ZYLINDERSTIFT 6 KLEIN M6x20	2	2	2	2	2	2	2
26		944131	.1	SCHEIBE 8 WASHER 8	2	2	2	2	2	2	2
27		841561	.1	SK-SCHRAUBE M8x45 HEX. SCREW M8x45	2	2	2	2	2	2	2
28	N	827961	.1	SCHEIBE 6.4 WASHER 6.4	8	8	8	8	8	8	8
28	s. v.	945751	.1	FEDERRING A6 LOCK WASHER A6	8	8	8	8	8	8	8
29		241821	.1	ZYL. SCHRAUBE M6x45 ALLEN SCREW M6x45	8	8	8	8	8	8	8
30		940361	.1	STIFTSCHRAUBE M8x23/14 STUD M8x23/14 Drehmoment / torque: 8 Nm/70 in.lb.	2	2	2	2	2		
31		926151	.1	VERSCHLUSSDECKEL COVER						1	1
32		945752	.1	FEDERRING A8 LOCK WASHER A8	2	2	2	2	2	2	2
33		940591	.1	SK-SCHRAUBE M8x20 HEX. SCREW M8x20 Drehmoment / torque: 15 Nm/135 in.lb.						2k	2k
34		950200	.1	WD-RING AS 30x52x7 OIL SEAL 30x52x7	1	1	1	1	1	1	1
35		430175	.1	O-RING 46x3 O-RING 46x3	1	1	1	1	1	1	1

d05982.fm

BRP-Powertrain

ERSATZTEILKATALOG / ILLUSTRATED PARTS CATALOG

BILD & POS. NR. FIG & ITEM NO.	STATUS	TEILE NR. PART NO.	EINZUG INDENT	Beschreibung/Description	Teile pro Motortype /Parts per Engine						
					912 A	912 F	912 S	912 UL	912 ULS	914 F	914 UL
36		810301	.1	OELZULAUFFLANSCH OIL INLET FLANGE	1	1	1	1	1	1	1
37		810306	.1	OELZULAUFDECKEL OIL INLET COVER	1	1	1	1	1	1	1
38		232241	.1	ZR-LAGER NJ 205 ECP C3 ROLLER BEARING NJ 205 ECP C3	1	1	1	1	1	1	1
39		945820	.1	SICHERUNGSRING 52x2 RETAINING RING 52x2	1	1	1	1	1	1	1
40		827837	.1	DECKSCHEIBE COVER DISK	NB AR	NB AR	NB AR	NB AR	NB AR	NB AR	NB AR
41		842634	.1	HALSMUTTEREINSATZ M8 ROUND-NECK NUT SET M8	1i	1i	1i	1i	1i	1i	1i
42		842638	.1	HALSMUTTEREINSATZ 5/16-24 UNF ROUND-NECK NUT SET 5/16-24 UNF	1i	1i	1i	1i	1i	1i	1i
42		842639	.1	HALSMUTTEREINSATZ 5/16-20 UNF ROUND-NECK NUT SET 5/16-20 UNF	1i	1i	1i	1i	1i	1i	1i
43		244980	.1	VERSCHLUSSDECKEL 24 SEALING COVER	1	1	1	1	1	1	1

- A Für Ausführung 2 mit schmalem Klauenrad (22 mm)
For version 2 with narrow dog gear (22 mm / 0.87 in.)
- B Für Ausführung 3 mit schmalem Klauenrad (22 mm)
For version 3 with narrow dog gear (22 mm / 0.87 in.)
- C Für Ausführung 4 mit schmalem Klauenrad (22 mm)
For version 4 with narrow dog gear (22 mm / 0.87 in.)
- D Für Ausführung 2 mit breitem Klauenrad (27 mm); Bei 914 Verwendung nur ab folgenden Motornummern möglich:
For version 2 with wide dog gear (27 mm / 1.06 in.); For 914 use only from following engine S/N:

914 F: 4,420.164
914 UL: 4,417.791

- E Für Ausführung 3 mit breitem Klauenrad (27 mm); Bei 914 Verwendung nur ab folgenden Motornummern möglich:
For version 3 with wide dog gear (27 mm / 1.06 in.); For 914 use only from following engine S/N:

914 F: 4,420.164

d05982.fm

BRP-Powertrain

ERSATZTEILKATALOG / ILLUSTRATED PARTS CATALOG

914 UL: 4,417.791

- F Für Ausführung 4 mit breitem Klauenrad (27 mm); Bei 914 Verwendung nur ab folgenden Motornummern möglich:
For version 4 with wide dog gear (27 mm / 1.06 in.); For 914 use only from following engine S/N:

914 F: 4,420.164

914 UL: 4,417.791

- G Ersatz für 887701 mit breitem Klauenrad
Replacement for 887701 with wide dog gear
- H Ersatz für 887706 mit breitem Klauenrad
Replacement for 887706 with wide dog gear
- I Ersatz für 887711 mit breitem Klauenrad
Replacement for 887711 with wide dog gear
- J Ersatz für 887680 mit breitem Klauenrad
Replacement for 887680 with wide dog gear
- K Ersatz für 888565 mit breitem Klauenrad
Replacement for 888565 with wide dog gear
- a Antriebsrad 22 Z und Getrieberad 50 Z sind gepaart, Gemeinsam auszutauschen und mit fortlaufender Seriennummer zu markieren. Siehe SL-912-002 bzw. SL-914-002.
Drive gear 22 T. and reduction gear 50 T. are paired and must be replaced together and marked with S/N. See SL-912-002 resp. SL-914-002.
- b Antriebsrad 21 Z und Getrieberad 51 Z sind gepaart, Gemeinsam auszutauschen und mit fortlaufender Seriennummer zu markieren. Mit breitem Klauenrad (27 mm); siehe SL-912-002 bzw. SL-914-002; Bei 914 Verwendung nur ab folgenden Motornummern möglich:
Drive gear 21 T. and reduction gear 51 T. are paired and must be replaced together and marked with S/N. With wide dog gear (27 mm / 1.06 in.); See SL-912-002 resp. SL-914-002; For 914 use only from following engine S/N:
912 S: ab Serienbeginn / starting with serial production
912 ULS: ab Serienbeginn / starting with serial production
914 F: 4,420.164
914 UL: 4,417.791
- c Für Baureihe 2 mit fortlaufender Seriennummer markiert
For model 2 marked with S/N
- d Für Baureihe 3 mit fortlaufender Seriennummer markiert
For model 3 marked with S/N
- e Für Baureihe 4 mit fortlaufender Seriennummer markiert
For model 4 marked with S/N
- f Für Zahnradsätze TNr. 886125 und 886517; (schmale Ausführungen)
For gear sets part no. 886125 and 886517; (narrow versions)
- g Für Zahnradsatz TNr. 886518; (breite Ausführung)
For gear set part no. 886518; (wide version)
- h Antriebsrad 21 Z und Getrieberad 51 Z sind gepaart, Gemeinsam auszutauschen und mit fortlaufender Seriennummer markiert. Mit schmalen Klauenrad (22 mm); siehe SL-912-002 bzw. SL-914-002; Bei 914 nur bis folgender Seriennummer:
Drive gear 21 T. and reduction gear 51 T. are paired and must be replaced together and marked with S/N. With thin dog gear (22 mm / 0.87 in.); See SL-912-002 resp. SL-014-002; For 914 use only up to S/N:

914 F: 4,420.163
914 UL: 4,417.790
- i Bei Ausführung mit Zusatzgenerator nicht verwenden; nur als Satz erhältlich (beinhaltet 6 Stück).

BRP-Powertrain

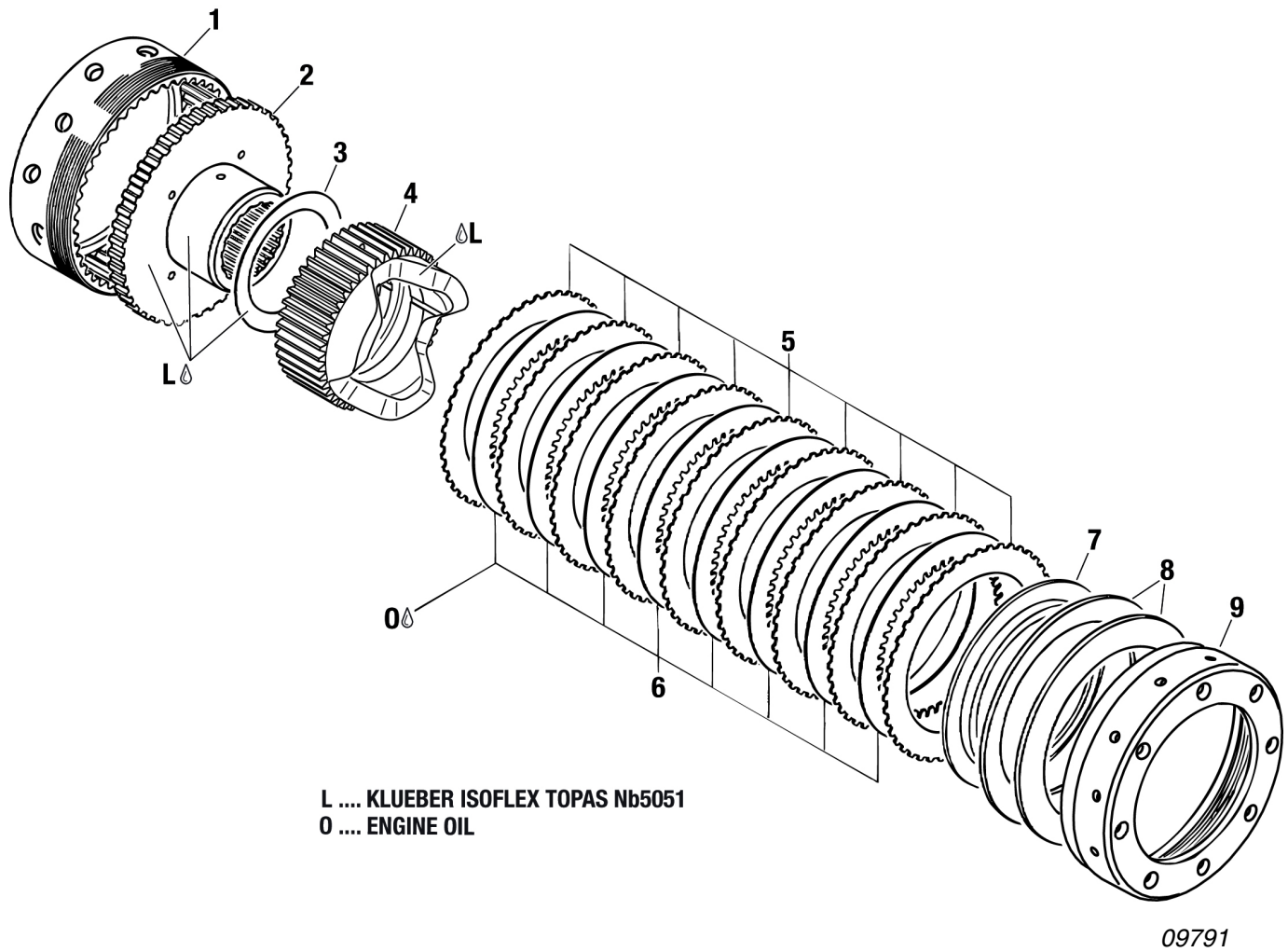
ERSATZTEILKATALOG / ILLUSTRATED PARTS CATALOG

Do not use at version with auxiliary alternator; only available as a set (includes 6 pieces).

- j Nur bei Verwendung eines governors;
Only when a governor is used;
- k Version ohne Governor: 2x940.591; Version mit Governor: siehe dazu Kap. 61-20-00
Version without governor: 2x940.591; with governor: see chapt. 61-20-00
- l Klauennabe mit verlängerter Nabe
Dog hub with extended hub
- m Mit zusätzlichen Bohrungen zur Bleidrainage
With additional bores to drain lead
- n Größerem Stützlager Durchmesser
Increased support bearing diameter
- o Siehe / see SL-912-002 letztgültige Ausgabe/current issue

BRP-Powertrain

ERSATZTEILKATALOG / ILLUSTRATED PARTS CATALOG



Bild/fig. 72-10-00-2

BRP-Powertrain

ERSATZTEILKATALOG / ILLUSTRATED PARTS CATALOG

Kapitel/Chapter) 72-10-00

UEBERLASTKUPPLUNG OVERLOAD CLUTCH

BILD & POS. NR. FIG. & ITEM NO.	STATUS	TEILE NR. PART NO.	EINZUG INDENT	Beschreibung/Description	Teile pro Motortype /Parts per Engine						
					912 A	912 F	912 S	912 UL	912 ULS	914 F	914 UL
3	1-9	xxxxxx	.1	KUPPLUNG KPL. schmal , siehe Kap. 72-10-00 s.6 OVERLOAD CLUTCH ASSY. narrow , see chapt. 72-10-00 page 6	1	1		1		1	1
	1-9	xxxxxx	.1	KUPPLUNG KPL. breit, 7° , siehe Kap. 72-10-00 s.6 OVERLOAD CLUTCH ASSY. wide, 7° , see chapt. 72-10-00 page 6	1	1	1	1	1	1	1
1		958912	..2	KUPPLUNGSKORB CLUTCH DRUM	1c	1c	1c	1c	1c	1c	1c
2		958905	..2	MITNEHMER CLUTCH HUB	1	1	1	1	1	1	1
3		944080	..2	ANLAUFSCHIEBE 45.2/60/1 THRUST WASHER 45.2/60/1	1	1	1	1	1	1	1
4		958920		KLAUENNABE schmal DOG HUB narrow	1a	1a		1a		1a	1a
4		958924	..2	KLAUENNABE breit, 7° DOG HUB wide, 7°	(1d)	(1d)	1b	(1d)	1b	1b	1b
5		958931	..2	AUSSENLAMELLE 1.0 MM STEEL FRICTION PLATE 1.0 MM	9	9	9	9	9	9	9
6		958944	..2	SINTERLAMELLE 1.8 MM SINTER FRICTION PLATE 1.8 MM	8	8	8	8	8	8	8
7		958951	..2	STUETZRING SUPPORT RING	1	1	1	1	1	1	1
8		838161	..2	TELLERFEDER 100X76X2.7 DISK SPRING 100X76X2.7	2	2	2	2	2	2	2
9		842643	..2	UEBERWURFMUTTER M102X1.5 COLLAR NUT M102X1.5	1c	1c	1c	1c	1c	1c	1c

- Items not illustrated

d05982.fm

BRP-Powertrain

ERSATZTEILKATALOG / ILLUSTRATED PARTS CATALOG

- a Für Zahnradsätze TNr. 886125, 886517; schmales Klauenrad (22 mm)
For gear sets part no. 886125, 886517; thin dog gear (22 mm / 0.87 in.)
- b Für Zahnradsatz TNr. 886518; breites Klauenrad (27 mm)
For gear set part no. 886518; wide dog gear (27 mm / 1.06 in.)
- c Mit zusätzlichen Bohrungen zur Bleidrainage
With additional bores to drain lead
- d Option für 912 A,F,UL montiert mit Zahnradsatz 2,43
Option for 912 A,F, UL fitted with 2,43 gear set

BRP-Powertrain

ERSATZTEILKATALOG / ILLUSTRATED PARTS CATALOG

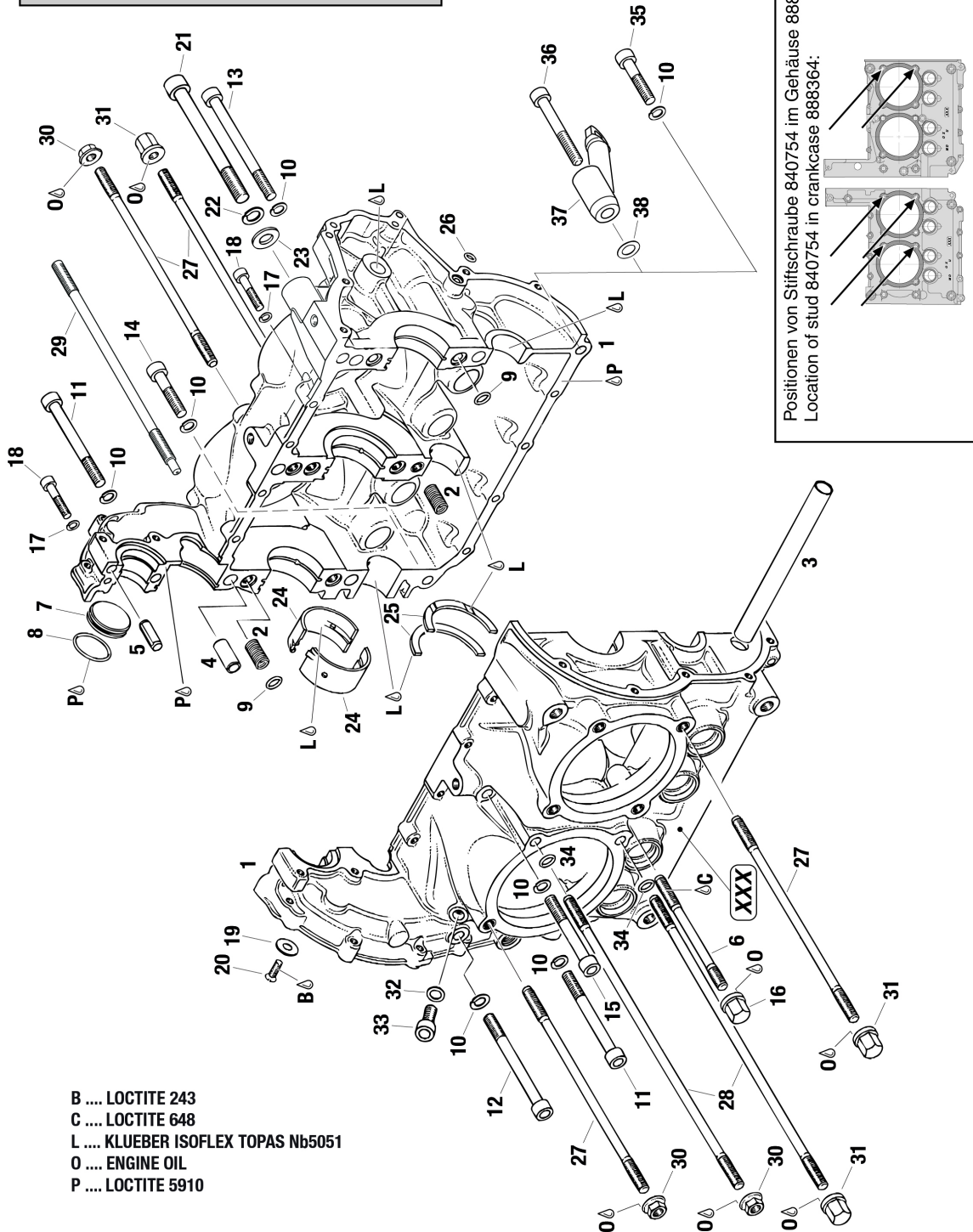
NOTIZEN/NOTES

d05983.fm

BRP-Powertrain

ERSATZTEILKATALOG / ILLUSTRATED PARTS CATALOG

bis Kurbelgehäuse S/N: 27811
up to crankcase S/N: 27811



Positionen von Stiftschraube 840754 im Gehäuse 888364:
Location of stud 840754 in crankcase 888364:

- B LOCTITE 243
- C LOCTITE 648
- L KLUEBER ISOFLEX TOPAS Nb5051
- O ENGINE OIL
- P LOCTITE 5910

Bild/fig. 72-20-00-1

09764

d05983.fm

BRP-Powertrain

ERSATZTEILKATALOG / ILLUSTRATED PARTS CATALOG

Kapitel/Chapter) 72-20-00

KURBELGEHAEUSE CRANKCASE

BILD & POS. NR. FIG. & ITEM NO.	STATUS	TEILE NR. PART NO.	EINZUG INDENT	Beschreibung/Description	Teile pro Motortype /Parts per Engine						
					912 A	912 F	912 S	912 UL	912 ULS	914 F	914 UL
1 1	n.a.	xxxxxx	.1	GEHAEUSESATZ CRANKCASE SET	1af	1af	1af	1af	1af	1af	1af
2		842655	.1	HELI-COIL-GEWINDESATZ M8x20 HELI-COIL THREAD INSERT M8x20	8	8	8	8	8	8	8
3		924451	.1	OELROHR OIL TUBE	1	1	1	1	1	1	1
4		929951	.1	PASSHUELSE 10,8x25 DOWEL 10.8x25	5	5	5	5	5	5	5
5		929845	.1	STIFT D8x20 PIN D8x20	1	1	1	1	1	1	1
6		840191	.1	GEWINDEBOLZEN M8x105 STUD M8x105 Drehmoment/torque. 8 Nm/ 70 in.lb.	1f	1f	1f	1f	1f	1f	1f
7		944222	.1	VERSCHLUSSSCHEIBE BLINDING SHIM	1b	1b	1b	1b	1b	1b	1b
8		430061	.1	O-RING 26.7x1.8 O-RING 26.7x1.8	1b	1b	1b	1b	1b	1b	1b
9		850902	.1	O-RING 9x2 O-RING 9x2	7	7	7	7	7	7	7
10		945752	.1	FEDERRING A8 LOCK WASHER A8	8	8	8	8	8	7	7
11		440217	.1	ZYL. SCHRAUBE M8x80 ALLEN SCREW M8x80 Drehmoment/torque. 30 Nm/ 22 ft.lb.	2	2	2	2	2	2	2

- Items not illustrated

d05983.fm

BRP-Powertrain

ERSATZTEILKATALOG / ILLUSTRATED PARTS CATALOG

BILD & POS. NR. FIG. & ITEM NO.	STATUS	TEILE NR. PART NO.	EINZUG INDENT	Beschreibung/Description	Teile pro Motortype /Parts per Engine						
					912 A	912 F	912 S	912 UL	912 ULS	914 F	914 UL
12		640932	.1	ZYL. SCHRAUBE M8x90 ALLEN SCREW M8x90 Drehmoment/torque. 30 Nm/ 22 ft.lb.	1	1	1	1	1	1	1
13		440427	.1	ZYL. SCHRAUBE M8x100 ALLEN SCREW M8x100 Drehmoment/torque. 30 Nm/ 22 ft.lb.	2	2	2	2	2	2	2
14		640942	.1	ZYL. SCHRAUBE M8x45 ALLEN SCREW M8x45 Drehmoment/torque. 30 Nm/ 22 ft.lb.	1f	1f	1f	1f	1f	1f	1f
15		841847	.1	ZYL. SCHRAUBE M8x65 ALLEN SCREW M8x65 Drehmoment/torque. 30 Nm/ 22 ft.lb.	1f	1f	1f	1f	1f	1f	1i
16		842471	.1	BUNDHUTMUTTER M8 COLLAR CAP NUT M8 Drehmoment/torque. 30 Nm/ 22 ft.lb.	1	1	1	1	1	1	1
17	N	827961	.1	SCHEIBE 6.4 WASHER 6.4	9	9	9	9	9	9	9
17	s.v.	945751	.1	FEDERRING A6 LOCK WASHER A6	9	9	9	9	9	9	9
18		840887	.1	ZYL. SCHRAUBE M6x30 ALLEN SCREW M6x30 Drehmoment/torque. 12 Nm/ 105 in.lb.	9	9	9	9	9	9	9
19		227280	.1	HALTESCHEIBE THRUST WASHER	1	1	1	1	1	1	1
20		940315	.1	SENKSCRAUBE M5x12 COUNTERSUNK SCREW M5x12	1	1	1	1	1	1	1
21		941487	.1	ZYL. SCHRAUBE M10x110 ALLEN SCREW M10x110 Drehmoment/torque. 35 Nm/ 26 ft.lb.	1	1	1	1	1	1	1

- Items not illustrated

d05983.fm

BRP-Powertrain

ERSATZTEILKATALOG / ILLUSTRATED PARTS CATALOG

BILD & POS. NR. FIG. & ITEM NO.	STATUS	TEILE NR. PART NO.	EINZUG INDENT	Beschreibung/Description	Teile pro Motortype /Parts per Engine						
					912 A	912 F	912 S	912 UL	912 ULS	914 F	914 UL
21		941557	.1	ZYL. SCHRAUBE M10x150 ALLEN SCREW M10x150 Drehmoment/torque. 40 Nm/ 30 ft.lb.	(1)	(1)	(1)	(1)	(1)		
22		945753	.1	FEDERRING A10 LOCK WASHER A10	1	1	1	1	1	1	1
23		927410	.1	SCHEIBE 10,5 WASHER 10.5	1	1	1	1	1	1	1
24	N	933870	.1	LAGERHALBSCHALE PLAIN BEARING "C"	6c	6c	6c	6c	6c	6c	6c
24	N	933871	.1	LAGERHALBSCHALE PLAIN BEARING "D"	6d	6d	6d	6d	6d	6d	6d
25	N	933335	.1	HALBRING RING HALF	2	2	2	2	2	2	2
26		831929	.1	O-RING 5x2 O-RING 5x2	1	1	1	1	1	1	1
27		840752	.1	GEWINDEBOLZEN M8x201 STUD M8x201 Drehmoment/torque. 3 Nm/ 26 in.lb.	14e	14e	14e	14e	14e	14e	14e
28		840757	.1	GEWINDEBOLZEN M8x291 STUD M8x291 Drehmoment/torque. 3 Nm/ 26 in.lb.	2	2	2	2	2	2	2
29		840754	.1	STIFTSCHRAUBE M8x210 STUD M8x210 Drehmoment/torque. 3 Nm/ 26 in.lb.	6e	6e	6e	6e	6e	6e	6e
30	s.v.	842610	.1	SK-MUTTER M8 HEX. NUT M8 Drehmoment/torque. 22 Nm/ 195 in.lb.	8	8	8	8	8	8	8
30	N	942301	.1	BUNDMUTTER M8 COLLAR NUT M8	8k	8k	8k	8k	8k	8k	8k

- Items not illustrated

d05983.fm

BRP-Powertrain

ERSATZTEILKATALOG / ILLUSTRATED PARTS CATALOG

BILD & POS. NR. FIG. & ITEM NO.	STATUS	TEILE NR. PART NO.	EINZUG INDENT	Beschreibung/Description	Teile pro Motortype /Parts per Engine						
					912 A	912 F	912 S	912 UL	912 ULS	914 F	914 UL
31	s.v.	842471	.1	BUNDHUTMUTTER M8 COLLAR CAP NUT M8 Drehmoment/torque. 22 Nm/ 195 in.lb.	8	8	8	8	8	8	8
31	N	842476	.1	BUNDHUTMUTTER M8 COLLAR CAP NUT M8 Drehmoment/torque. 22 Nm/ 195 in.lb.	8k	8k	8k	8k	8k	8k	8k
32		950141	.1	DICHTRING A 8x13 GASKET RING A 8x13	1	1	1	1	1	1	1
33		240071	.1	ZYL. SCHRAUBE M8x20 ALLEN SCREW M8x20 Drehmoment/torque. 15 Nm/ 135 in.lb.	1	1	1	1	1	1	1
34		830415	.1	O-RING 7x2 O-RING 7x2	2g	2g	2	2g	2	2g	2g
35		640942	.1	ZYL.SCHRAUBE M8x45 ALLEN SCREW M8x45 Drehmoment/torque. 30 Nm/ 22 ft.lb.	1	1	1	1	1		
36		440107	.1	ZYL.SCHRAUBE M8x50 ALLEN SCREW M8x50 Drehmoment/torque. 30 Nm/ 22 ft.lb.						1	1
37	xxxxxx		.1	Siehe dazu Kap. 78-10-00 Bild 3 See chapt. 78-10-00 fig. 3						1	1
38		926400	.1	SCHEIBE 8,4/15/0,5 WASHER 8.4/15/0.5						NB AR	NB AR
38		926401	.1	SCHEIBE 8,4/15/1 WASHER 8.4/15/1						NB AR	NB AR
38		926402	.1	SCHEIBE 8,4/15/1,5 WASHER 8.4/15/1.5						NB AR	NB AR

- Items not illustrated

d05983.fm

BRP-Powertrain

ERSATZTEILKATALOG / ILLUSTRATED PARTS CATALOG

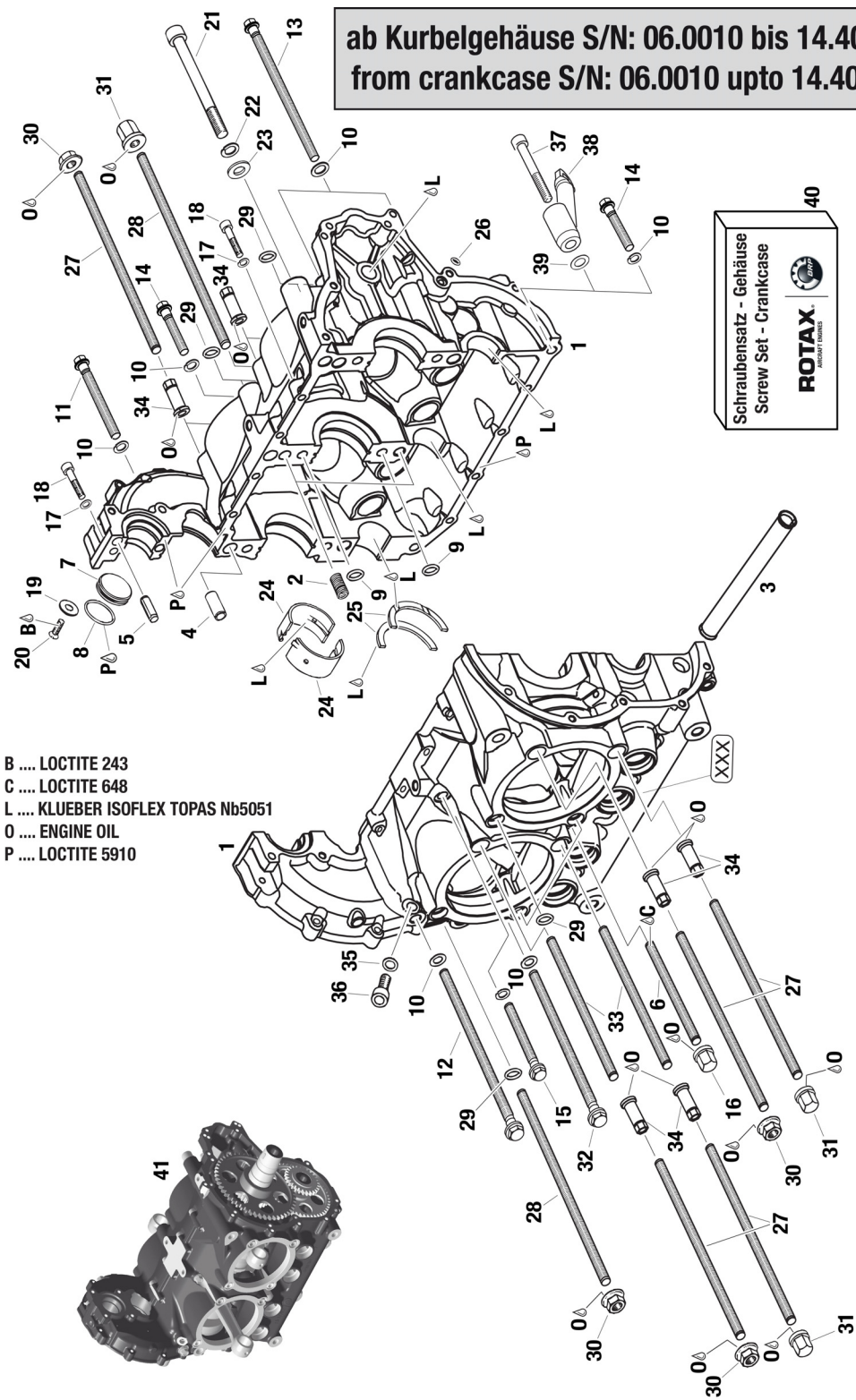
NOTIZEN/NOTES

d05983.fm

BRP-Powertrain

ERSATZTEILKATALOG / ILLUSTRATED PARTS CATALOG

ab Kurbelgehäuse S/N: 06.0010 bis 14.4000
from crankcase S/N: 06.0010 upto 14.4000



- B LOCTITE 243
- C LOCTITE 648
- L KLUEBER ISOFLEX TOPAS Nb5051
- O ENGINE OIL
- P LOCTITE 5910

09765

Bild/fig. 72-20-00-2

d05983.fm

BRP-Powertrain

ERSATZTEILKATALOG / ILLUSTRATED PARTS CATALOG

Kapitel/Chapter) 72-20-00

KURBELGEHAEUSE CRANKCASE

BILD & POS. NR. FIG. & ITEM NO.	STATUS	TEILE NR. PART NO.	EINZUG INDENT	Beschreibung/Description	Teile pro Motortype /Parts per Engine						
					912 A	912 F	912 S	912 UL	912 ULS	914 F	914 UL
2 1		892653	.1	GEHAEUSESATZ CRANKCASE SET	1hf	1hf	1hf	1hf	1hf	1hf	1hf
2		842655	..2	HELI-COIL-GEWIN- DESATZ M8x20 HELI-COIL THREAD IN- SERT M8x20	2	2	2	2	2	2	2
3		924451	..2	OELROHR OIL TUBE	1	1	1	1	1	1	1
4		929951	..2	PASSHUELSE 10,8x25 DOWEL 10.8x25	5	5	5	5	5	5	5
5		929845	..2	STIFT D8x20 PIN D8x20	1	1	1	1	1	1	1
6		840191	..2	GEWINDEBOLZEN M8x105 STUD M8x105 Drehmoment/torque. 8 Nm/70 in.lb.	1	1	1	1	1	1	1
7		944222	..2	VERSCHLUSSSCHEIBE BLINDING SHIM	1b	1b	1b	1b	1b	1b	1b
8		430061	..2	O-RING 26.7x1.8 O-RING 26.7x1.8	1b	1b	1b	1b	1b	1b	1b
9		850902	..2	O-RING 9x2 O-RING 9x2	2i	2i	2i	2i	2i	2i	2i
10		944131	..2	SCHEIBE 8 WASHER 8	8f	8f	8f	8f	8f	7f	7f
11		840061	..2	SK-BUNDSCHRAUBE M8x80 ALLEN SCREW M8x80	1	1	1	1	1	1	1

- Items not illustrated

d05983.fm

BRP-Powertrain

ERSATZTEILKATALOG / ILLUSTRATED PARTS CATALOG

BILD & POS. NR. FIG. & ITEM NO.	STATUS	TEILE NR. PART NO.	EINZUG INDENT	Beschreibung/Description	Teile pro Motortype /Parts per Engine						
					912 A	912 F	912 S	912 UL	912 ULS	914 F	914 UL
12		840091	..2	SK-BUNDSCHRAUBE M8x140-SW10 HEX.COLLAR SCREW M8x140-SW10	1	1	1	1	1	1	1
13		840101	..2	SK-BUNDSCHRAUBE M8x150-SW10 HEX. COLLAR SCREW M8x150-SW10	2	2	2	2	2	2	2
14		940071	..2	SK-BUNDSCHRAUBE M8x45-SW10 HEX. COLLAR SCREW M8x45-SW10	2	2	2	2	2	2	2
15		440406	..2	SK-BUNDSCHRAUBE M8x65-SW10 HEX. COLLAR SCREW M8x65-SW10	1	1	1	1	1	1	1
16		842476	..2	BUNDHUTMUTTER M8 COLLAR CAP NUT M8	1	1	1	1	1	1	1
17	s.v.	945751	..2	FEDERRING A6 LOCK WASHER A6	9	9	9	9	9	9	9
17	N	827961	..2	SCHEIBE 6,4 WASHER 6.4	9	9	9	9	9	9	9
18		840887	..2	ZYL. SCHRAUBE M6x30 ALLEN SCREW M6x30	9	9	9	9	9	9	9
19		227280	..2	HALTESCHEIBE THRUST WASHER	1	1	1	1	1	1	1
20		940315	..2	SENKSCHRAUBE M5x12 COUNTERSUNK SCREW M5x12	1	1	1	1	1	1	1
21		941487	..2	ZYL. SCHRAUBE M10x110 ALLEN SCREW M10x110 Drehmoment/torque. 35 Nm/26 ft.lb.	1	1	1	1	1	1	1

- Items not illustrated

d05983.fm

BRP-Powertrain

ERSATZTEILKATALOG / ILLUSTRATED PARTS CATALOG

BILD & POS. NR. FIG. & ITEM NO.	STATUS	TEILE NR. PART NO.	EINZUG INDENT	Beschreibung/Description	Teile pro Motortype /Parts per Engine						
					912 A	912 F	912 S	912 UL	912 ULS	914 F	914 UL
21		941557	..2	ZYL. SCHRAUBE M10x150 ALLEN SCREW M10x150 Drehmoment/torque. 40 Nm/30 ft.lb.	(1)	(1)	(1)	(1)	(1)		
22		945753	..2	FEDERRING A10 LOCK WASHER A10	1	1	1	1	1	1	1
23		927410	..2	SCHEIBE 10,5 WASHER 10.5	1	1	1	1	1	1	1
24	N	933870	.1	LAGERHALBSCHALE PLAIN BEARING "C"	6cf	6cf	6cf	6cf	6cf	6cf	6cf
24	N	933871	.1	LAGERHALBSCHALE PLAIN BEARING "D"	6df	6df	6df	6df	6df	6df	6df
25	N	933335	.1	HALBRING RING HALF	2	2	2	2	2	2	2
26		831929	.1	O-RING 5x2 O-RING 5x2	1	1	1	1	1	1	1
27		840141	.1	GEWINDEBOLZEN M8x186 STUD M8x186 Drehmoment/torque. 3 Nm/26 in.lb.	8	8	8	8	8	8	8
28		840171	.1	GEWINDEBOLZEN M8x200 STUD M8x200 Drehmoment/torque. 3 Nm/26 in.lb.	8	8	8	8	8	8	8
29		431570	.1	O-RING 10,82x1,78 O-RING 10.82x1,78	8j 8j	8j 8j	8j 8j	8j 8j	8j 8j	8j 8j	8j 8j
29		431411	.1	FORMDICHTRING GASKET	NBh ARh	NBh ARh	NBh ARh	NBh ARh	NBh ARh	NBh ARh	NBh ARh
30	s.v.	842610	.1	SK-MUTTER M8 HEX. NUT M8 Drehmoment/torque. 10 Nm +120°/90 in.lb. +120°	8	8	8	8	8	8	8

- Items not illustrated

d05983.fm

BRP-Powertrain

ERSATZTEILKATALOG / ILLUSTRATED PARTS CATALOG

BILD & POS. NR. FIG. & ITEM NO.	STATUS	TEILE NR. PART NO.	EINZUG INDENT	Beschreibung/Description	Teile pro Motortype /Parts per Engine						
					912 A	912 F	912 S	912 UL	912 ULS	914 F	914 UL
30	N	942301	.1	BUNDMUTTER M8 COLLAR NUT M8	8k	8k	8k	8k	8k	8k	8k
31	s.v.	842471	.1	BUNDHUTMUTTER M8 COLLAR CAP NUT M8 Drehmoment/torque. 10 Nm +120°/90 in.lb. +120°	8	8	8	8	8	8	8
31	N	842476	.1	BUNDHUTMUTTER M8 COLLAR CAP NUT M8 Drehmoment/torque. 10 Nm +120°/90 in.lb. +120°	8k	8k	8k	8k	8k	8k	8k
32		440686	..2	SK-BUNDSCHRAUBE M8x130 HEX. COLLAR SCREW M8x130	1	1	1	1	1	1	1
33		840131	..2	GEWINDEBOLZEN M8x138 STUD M8x138	2	2	2	2	2	2	2
34		929116	..2	GEWINDEHUELSE M8 THREAD SLEEVE M8	8	8	8	8	8	8	8
35		950141	.1	DICHTRING A 8x13 GASKET RING A 8x13	1	1	1	1	1	1	1
36		240071	.1	ZYL. SCHRAUBE M8x20 ALLEN SCREW M8x20 Drehmoment/torque. 15 Nm/135 in.lb.	1	1	1	1	1	1	1
37		440107	..2	ZYL.SCHRAUBE M8x50 ALLEN SCREW M8x50 Drehmoment/torque. 30 Nm/22 ft.lb.						1f	1f
38		xxxxxx	.1	Siehe dazu Kap. 78-10-00 Bild 3 See chapt. 78-10-00 fig. 3						1	1
39		926400	.1	SCHEIBE 8,4/15/0,5 WASHER 8.4/15/0.5						NB AR	NB AR

- Items not illustrated

d05983.fm

BRP-Powertrain

ERSATZTEILKATALOG / ILLUSTRATED PARTS CATALOG

BILD & POS. NR. FIG. & ITEM NO.	STATUS	TEILE NR. PART NO.	EINZUG INDENT	Beschreibung/Description	Teile pro Motortype /Parts per Engine						
					912 A	912 F	912 S	912 UL	912 ULS	914 F	914 UL
39		926401	.1	SCHEIBE 8,4/15/1 WASHER 8.4/15/1						NB AR	NB AR
39		926402	.1	SCHEIBE 8,4/15/1,5 WASHER 8.4/15/1.5						NB AR	NB AR
40		881120	.1	SCHRAUBENSATZ-GE- HAEUSE SCREW SET- CRANKCASE	1f	1f	1f	1f	1f	1f	1f
41		300091202	.1	MOTORBLOCK ENGINE BLOCK			1		1		
41		300091401		MOTORBLOCK ENGINE BLOCK	1	1		1		1	1

- Items not illustrated

- a Mit fortlaufender S/N markiert
marked with S/N
- b Nur für Baureihe 2 und 4
Only for model 2 and 4
- c Maßgruppe „C“ 1,820 - 1,829 mm
Tolerance group „C“ 1.820 - 1.829 mm
- d Maßgruppe „D“ 1,830 - 1,839 mm
Tolerance group „D“ 1.830 - 1.839 mm
- e je nach Ausführung sind 14 Stück Stiftschrauben TNr. 840752 M8x201 oder 8 Stück M8x201 und 6 Stück Stiftschrauben M8x210 TNr. 840754 zu verwenden.
depending on configuration use 14 studs part no. 840752 M8x201 or 8 studs M8x201 and 6 studs part no. 840754 M8x210.
- f Siehe dazu letztgültiges Grundüberholungshandbuch der jeweiligen Motortype.
see Overhaul Manual of the respective engine type, current issue.
- g Nur bei Verwendung von neuen Zylindern 913221 mit Freistellung.
only for use with new cylinders 913221 with countersunk.
Bei Zylinder 912225 wurde die Freistellung bereits ab Beginn der Produktion eingeführt.
With the cylinder 913225 the countersunk was already introduced starting from beginning of the production.
- h Nachfolgende Service Instruction ist zu beachten:
following Service Instruction has to be notized:
SI-912-019 letztgültige Ausgabe/current issue
SI-914-021

d05983.fm

BRP-Powertrain

ERSATZTEILKATALOG / ILLUSTRATED PARTS CATALOG

- i Keim O-Ring von S/N 06.0010 bis 07.5000
without O-Ring from S/N 06.0010 to 07.5000
2x O-Ring ab S/N 07.5001
2x O-Ring starting with S/N 07.5001
- j 431570 ab folgender Motor Seriennummer eingeführt:
431570 introduced as per engine S/N as follows:
912 UL: S/N 06,770.893
914 UL: S/N 07,682.596
912 A: S/N 04,410.977
912 S: S/N 04,924,497
912 F: S/N 04,413.018
912 ULS: S/N 06,781.191
914 F: S/N 04,421.170
- k Schlüsselweite: SW 11
Wrench size A/F 11

BRP-Powertrain

ERSATZTEILKATALOG / ILLUSTRATED PARTS CATALOG

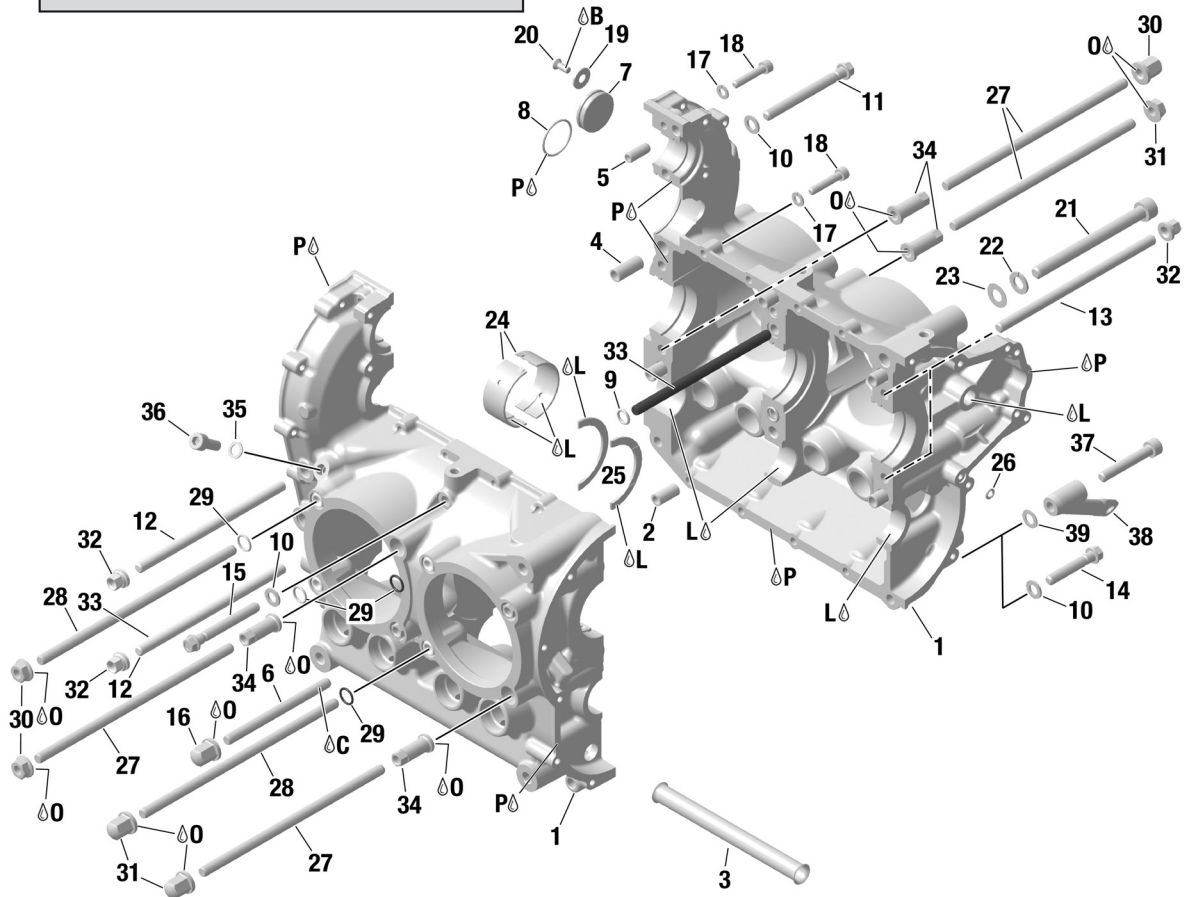
NOTIZEN/NOTES

d05983.fm

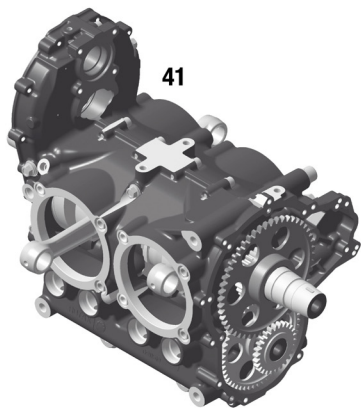
BRP-Powertrain

ERSATZTEILKATALOG / ILLUSTRATED PARTS CATALOG

ab Kurbelgehäuse S/N: 14.0000
from crankcase S/N: 14.0000



- B LOCTITE 243
- C LOCTITE 648
- O ENGINE OIL
- L KLUEBER ISOFLEX TOPAS Nb5051
- P LOCTITE 5910



40

10005

Bild/fig. 72-20-00-3

d05983.frm

BRP-Powertrain

ERSATZTEILKATALOG / ILLUSTRATED PARTS CATALOG

Kapitel/Chapter) 72-20-00

KURBELGEHAEUSE CRANKCASE

BILD & POS. NR. FIG. & ITEM NO.	STATUS	TEILE NR. PART NO.	EINZUG INDENT	Beschreibung/Description	Teile pro Motortype /Parts per Engine						
					912 A	912 F	912 S	912 UL	912 ULS	914 F	914 UL
3 1		893862	.1	GEHAEUSESATZ CRANKCASE SET	1d	1d	1d	1d	1d	1d	1d
2		842655	..2	HELI-COIL-GEWINDESATZ M8x20 HELI-COIL THREAD INSERT M8x20	2	2	2	2	2	2	2
3		924451	..2	OELROHR OIL TUBE	1	1	1	1	1	1	1
4		929951	..2	PASSHUELSE 10,8x25 DOWEL 10.8x25	5	5	5	5	5	5	5
5		929845	..2	STIFT D8x20 PIN D8x20	1	1	1	1	1	1	1
6		840191	..2	GEWINDEBOLZEN M8x105 STUD M8x105 Drehmoment/torque 8 Nm/ 70 in.lb.	1	1	1	1	1	1	1
7		944222	..2	VERSCHLUSSSCHEIBE BLINDING SHIM	1a	1a	1a	1a	1a	1a	1a
8		430061	..2	O-RING 26.7x1.8 O-RING 26.7x1.8	1a	1a	1a	1a	1a	1a	1a
9		850902	..2	O-RING 9x2 O-RING 9x2	2	2	2	2	2	2	2
10		944131	..2	SCHEIBE 8 WASHER 8	4d	4d	4d	4d	4d	4d	4d
11		840061	..2	SK-BUNDSCHRAUBE M8x80 ALLEN SCREW M8x80	1	1	1	1	1	1	1
12		840092	..2	GEWINDEBOLZEN M8x1x153 STUD M8x1x153	1d	1d	1d	1d	1d	1d	1d
13		840102	..2	GEWINDEBOLZEN M8x1x163 STUD M8x1x163	2d	2d	2d	2d	2d	2d	2d

- Items not illustrated

d05983.fm

BRP-Powertrain

ERSATZTEILKATALOG / ILLUSTRATED PARTS CATALOG

BILD & POS. NR. FIG. & ITEM NO.	STATUS	TEILE NR. PART NO.	EINZUG INDENT	Beschreibung/Description	Teile pro Motortype /Parts per Engine						
					912 A	912 F	912 S	912 UL	912 ULS	914 F	914 UL
14		940071	..2	SK-BUNDSCHRAUBE M8x45-SW10 HEX.COLLAR SCREW M8x45-A/F10	2	2	2	2	2	2	2
15		440406	..2	SK-BUNDSCHRAUBE M8x65-SW10 HEX.COLLAR SCREW M8x65-A/F10	1	1	1	1	1	1	1
16		842471	..2	BUNDHUTMUTTER M8 COLLAR CAP NUT M8	1	1	1	1	1	1	1
17	s.v.	945751	..2	FEDERRING A6 LOCK WASHER A6	9	9	9	9	9	9	9
17	N	827961	..2	SCHEIBE 6,4 WASHER 6.4	9	9	9	9	9	9	9
18		840887	..2	ZYL.SCHRAUBE M6x30 ALLEN SCREW M6x30	9	9	9	9	9	9	9
19		227280	..2	HALTESCHEIBE THRUST WASHER	1	1	1	1	1	1	1
20		940315	..2	SENKSCHRAUBE M5x12 COUNTERSUNK SCREW M5x12	1	1	1	1	1	1	1
21		941487	..2	ZYL.SCHRAUBE M10x110 ALLEN SCREW M10x110 Drehmoment/torque 35 Nm/ 26 ft.lb.	1	1	1	1	1	1	1
21		941557	..2	ZYL.SCHRAUBE M10x150 ALLEN SCREW M10x150 Drehmoment/torque 40 Nm/ 30 ft.lb.	(1)	(1)	(1)	(1)	(1)		
22		945753	..2	FEDERRING A10 LOCK WASHER A10	1	1	1	1	1	1	1
23		927410	..2	SCHEIBE 10.5 WASHER 10.5	1	1	1	1	1	1	1
24		933870	.1	LAGERHALBSCHALE "C" PLAIN BEARING "C"	6bd	6bd	6bd	6bd	6bd	6bd	6bd

- Items not illustrated

d05983.fm

BRP-Powertrain

ERSATZTEILKATALOG / ILLUSTRATED PARTS CATALOG

BILD & POS. NR. FIG. & ITEM NO.	STATUS	TEILE NR. PART NO.	EINZUG INDENT	Beschreibung/Description	Teile pro Motortype /Parts per Engine						
					912 A	912 F	912 S	912 UL	912 ULS	914 F	914 UL
24		933871	.1	LAGERHALBSCHALE "D" PLAIN BEARING "D"	6cd	6cd	6cd	6cd	6cd	6cd	6cd
25		933335	.1	HALBRING RING HALF	2	2	2	2	2	2	2
26		831929	.1	O-RING 5x2 O-RING 5x2	1	1	1	1	1	1	1
27		840141	.1	GEWINDEBOLZEN M8x186 STUD M8x186 Drehmoment/torque 3 Nm/26 in.lb	8	8	8	8	8	8	8
28		840171	.1	GEWINDEBOLZEN M8x200 STUD M8x200 Drehmoment/torque 3 Nm/ 26 in.lb	8	8	8	8	8	8	8
29		431570	.1	O-RING 10,82x1,78 O-RING 10,82x1,78	8	8	8	8	8	8	8
30		842610	.1	SK-MUTTER M8 HEX. NUT M8 Drehmoment/torque 10 Nm+120°/90 in.lb +120°	8	8	8	8	8	8	8
31		842471	.1	BUNDHUTMUTTER M8 COLLAR CAP NUT M8 Drehmoment/torque 10 Nm+120°/90 in.lb +120°	8	8	8	8	8	8	8
32		842860	..2	BUNDMUTTER M8 COLLAR NUT M8	8d	8d	8d	8d	8d	8d	8d
33		840132	..2	GEWINDEBOLZEN M8x1x138 STUD M(x1x138)	3d	3d	3d	3d	3d	3d	3d
34		929117	..2	GEWINDEHUELSE M8x1 THREAD SLEEVE M8x1	8d	8d	8d	8d	8d	8d	8d
35		950141	.1	DICHTRING A 8x13 GASKET RING A 8x13	1	1	1	1	1	1	1

- Items not illustrated

d05983.fm

BRP-Powertrain

ERSATZTEILKATALOG / ILLUSTRATED PARTS CATALOG

BILD & POS. NR. FIG. & ITEM NO.	STATUS	TEILE NR. PART NO.	EINZUG INDENT	Beschreibung/Description	Teile pro Motortype /Parts per Engine						
					912 A	912 F	912 S	912 UL	912 ULS	914 F	914 UL
36		240071	.1	ZYL. SCHRAUBE M8x20 ALLEN SCREW M8x20 Drehmoment/torque 15 Nm/ 135 in.lb.	1	1	1	1	1	1	1
37		440107	..2	ZYL. SCHRAUBE M8x50 ALLEN SCREW M8x50 Drehmoment/torque 30 Nm/ 22 ft.lb.						1d	1d
38		xxxxxx	.1	Siehe dazu Kap.78-00-00 Bild 3 See chapt. 78-00-00 fig.3						1	1
39		926400	.1	SCHEIBE 8,4/15/0,5 WASHER 8.4/15/0.5						NB AR	NB AR
39		926401	.1	SCHEIBE 8,4/15/1 WASHER 8.4/15/1							
39		926402	.1	SCHEIBE 8,4/15/1,5 WASHER 8.4/15/1.5						NB AR	NB AR
40		881120	.1	SCHRAUBENSATZGEHAEUSE SCREW SET CRANKCASE	1d	1d	1d	1d	1d	1d	1d
41		300091202	.1	MOTORBLOCK ENGINE BLOCK			1		1		
41		300091401	.1	MOTORBLOCK ENGINE BLOCK	1	1		1		1	1

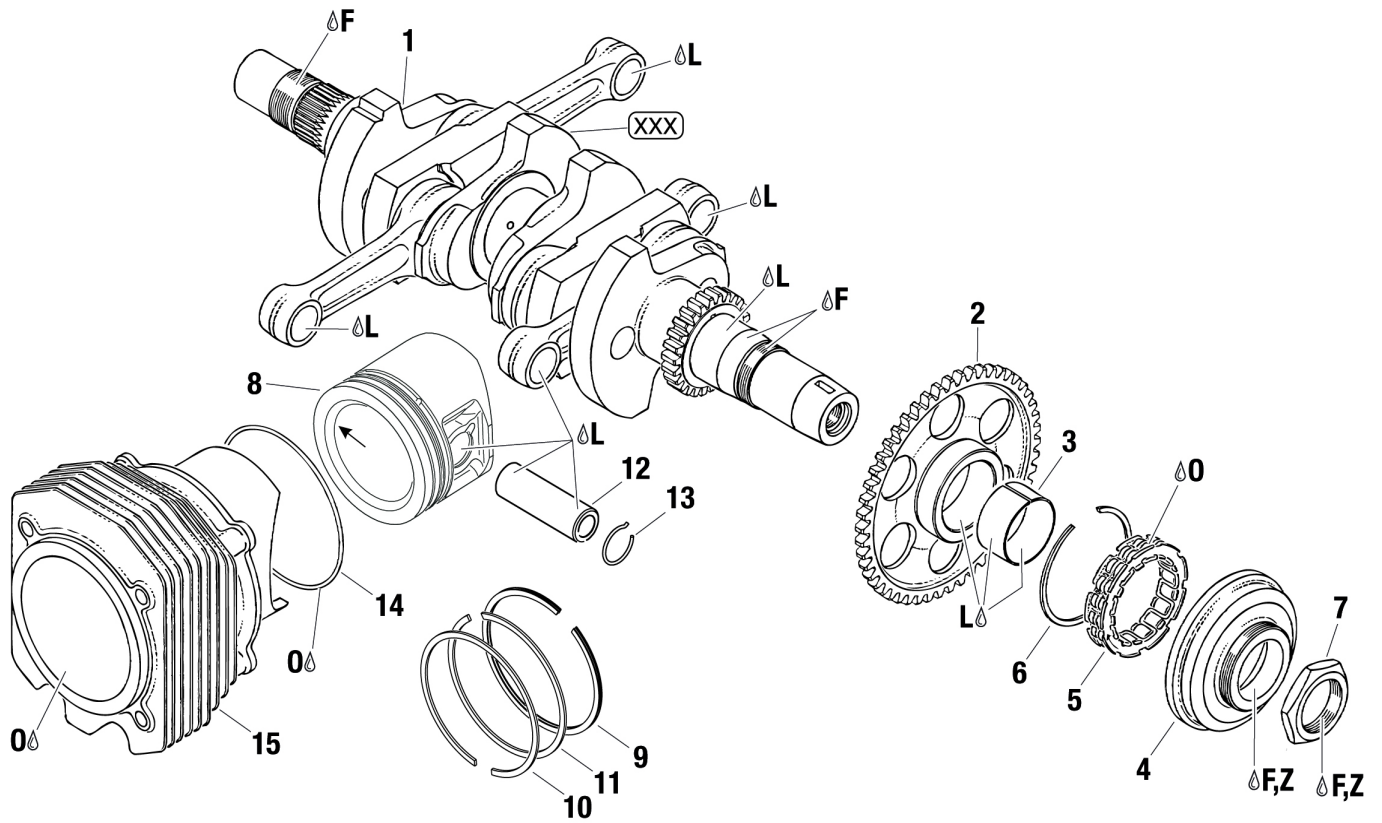
- Items not illustrated

- a Nur für Baureihe 2 und 4
Only for model 2 and 4
- b Maßgruppe "C" 1,820 - 1,829 mm
Tolerance group "C" 1.820 -1.829 mm
- c Maßgruppe "C" 1,830 - 1,839 mm
Tolerance group "C" 1.830 -1.839 mm
- d Siehe dazu letztgültiges Grundüberholungshandbuch der jeweiligen Motortype
See Overhaul Manual of the respective engine type, current issue.

d05983.fm

BRP-Powertrain

ERSATZTEILKATALOG / ILLUSTRATED PARTS CATALOG



F LOCTITE 7063
L KLUEBER ISOFLEX TOPAS Nb5051
O ENGINE OIL
Z LOCTITE 603

09766

Bild/fig. 72-20-00-4

d05983.fm

BRP-Powertrain

ERSATZTEILKATALOG / ILLUSTRATED PARTS CATALOG

Kapitel/Chapter) 72-20-00

KURBELWELLE, KOLBEN, ZYLINDER, FREILAUF CRANKSHAFT, PISTON, CYLINDER, SPRAG CLUTCH

BILD & POS. NR. FIG. & ITEM NO.	STATUS	TEILE NR. PART NO.	EINZUG INDENT	Beschreibung/Description	Teile pro Motortype /Parts per Engine							
					912 A	912 F	912 S	912 UL	912 ULS	914 F	914 UL	
4	1	s.v.	996583	.1	KURBELWELLENSATZ CRANKSHAFT SET	1g	1g		1g		1g	1g
	1		888164	.1	KURBELWELLENSATZ CRANKSHAFT SET	1g	1g	1g	1g	1g	1g	1g
	2		834122	.1	FREILAUFRAD 50 Z FREE WHEEL GEAR 50 T	1	1	1	1	1	1	1
	3		933311	.1	LAGERBUECHSE BEARING BUSHING	1	1	1	1	1	1	1
	4		852405	.1	FREILAUFGEHAEUSE SPRAG CLUTCH HOUSING	1h	1h	1h	1h	1h	1h	1h
	5		958856	.1	FREILAUF 51,70x68,377x13 SPRAG CLUTCH 51.70x68.377x13	1	1	1	1	1	1	1
	6		845425	.1	SPRENGRING 70 CIRCLIP 70	1	1	1	1	1	1	1
	7		842574	.1	SK-MUTTER M34x1,5 LH HOEHE 8 HEX. NUT M34x1.5 LH Drehmoment/torque:150 Nm/ 111 ft.lb	1	1	1	1	1	1	1
	8-11		996549	.1	KOLBEN KPL. 79,50/79,51 MM PISTON ASSY. 79.50/79.51 MM	4a	4a		4a		4a	4a
	8-11		888382	.1	KOLBEN KPL. 84/84,01 MM PISTON ASSY. 84/84.01 MM			4b		4b		
	9		215400	..2	DFSOE-RING 79,5/72x3 OIL SCRAPER RING 79.5 MM	4	4		4		4	4
	9		815230	..2	DFSOE-RING 84/76.5x3 OIL SCRAPER RING 84 MM			4g		4g		
	10		215420	..2	M-RING 79,5/72,9x1.25 TAPERED COMPRESSION RING 79.5 MM	4	4		4		4	4

- Items not illustrated

d05983.fm

BRP-Powertrain

ERSATZTEILKATALOG / ILLUSTRATED PARTS CATALOG

BILD & POS. NR. FIG. & ITEM NO.	STATUS	TEILE NR. PART NO.	EINZUG INDENT	Beschreibung/Description	Teile pro Motortype /Parts per Engine						
					912 A	912 F	912 S	912 UL	912 ULS	914 F	914 UL
10		815280	..2	M-RING 84/77x1.25 TAPERED COMPRESSION RING 84			4e		4e		
11		215590	..2	R-RING 79,5/72,9x1.5 RECTANGULAR RING 79.5/ 72.9x1.5	4	4		4		4	4
11		815251	..2	R-RING 84/77x1.5 RECTANGULAR RING 84/77x1.5			4e		4e		
12		916420	.1	KOLBENBOLZEN 20x12x56 PISTON PIN 20x12x56						4g	4g
12		916356	.1	KOLBENBOLZEN 20x12x55.3 PISTON PIN 20x12x55.3	4g	4g	4g	4g	4g	4g	4g
13		845106	.1	EINHAKENRING 20 MONOHOOK CIRCLIP 20	8	8	8	8	8	8	8
14		250510	.1	O-RING 87x2-N FPM 75 O-RING 87x2	4	4	4	4	4	4	4
15		913222	.1	ZYLINDER CYLINDER	4cf	4cf		4cf		4cf	4cf
15		913226	.1	ZYLINDER CYLINDER			4df		4df		
16		881540	.1	KOLBENSATZ PISTON SET	1i	1i		1i		1i	1i
17		881542	.1	KOLBENSATZ PISTON SET			1i		1i		

- Items not illustrated

- a Rot 79,50 mm, grün 79,51 mm
red 79.50 mm, grün 79.51 mm
- b Rot 84 mm, grün 84,01 mm
red 84 mm, grün 84.01 mm
- c **A** 79,50 - 79,512, **B** 79,513 - 79,524
A 79.50 - 79.512, **B** 79.513 - 79.524
- d **A** 84,00 - 84,012, **B** 84,012 - 84,024
A 84.00 - 84.012, **B** 84.012 - 84.024
- e Bei 912 ULS ist bis Motornummer 4,425.123 der komplette Kolben zu tauschen.
at 912 ULS the complete piston with rings has to be exchanged up to S/N 4,425.123

d05983.fm

BRP-Powertrain

ERSATZTEILKATALOG / ILLUSTRATED PARTS CATALOG

- f Mit Freistellung für O-Ring 830415.
with countersunk for O-ring 830415.

ab folgender Motor S/N eingeführt:

Introduced as per following engine S/N:

912 A: 4,410.393

912 F: 4,412.799

912 S: ab Serienbeginn, starting with serial production

912 UL: 4,403.679

912 ULS: ab Serienbeginn, starting with serial production

914 F: 4,420.207

914 UL: 4,417.868

- g Nachfolgender Service Letter ist zu beachten
following Service Letter has to be notized
SL-912-002 letztgültige Ausgabe/current issue
SL-914-002 letztgültige Ausgabe/current issue

- h mit größerem Freiweg des Freilaufkörpers/with expanded space of sprag clutch

ab folgender Motor S/N eingeführt:

Introduced as per following engine S/N:

912 A: 4,410.807

912 F: 4,412.949

912 S: 4,923.671

912 UL: 4,409.089

912 ULS: 5,650.835

914 F: 4,420.805

914 UL: 6,772.727

- i Ausgewogener Kolbensatz: max. 3 g Unterschied
Balanced piston set: max. differenz 3 g

BRP-Powertrain

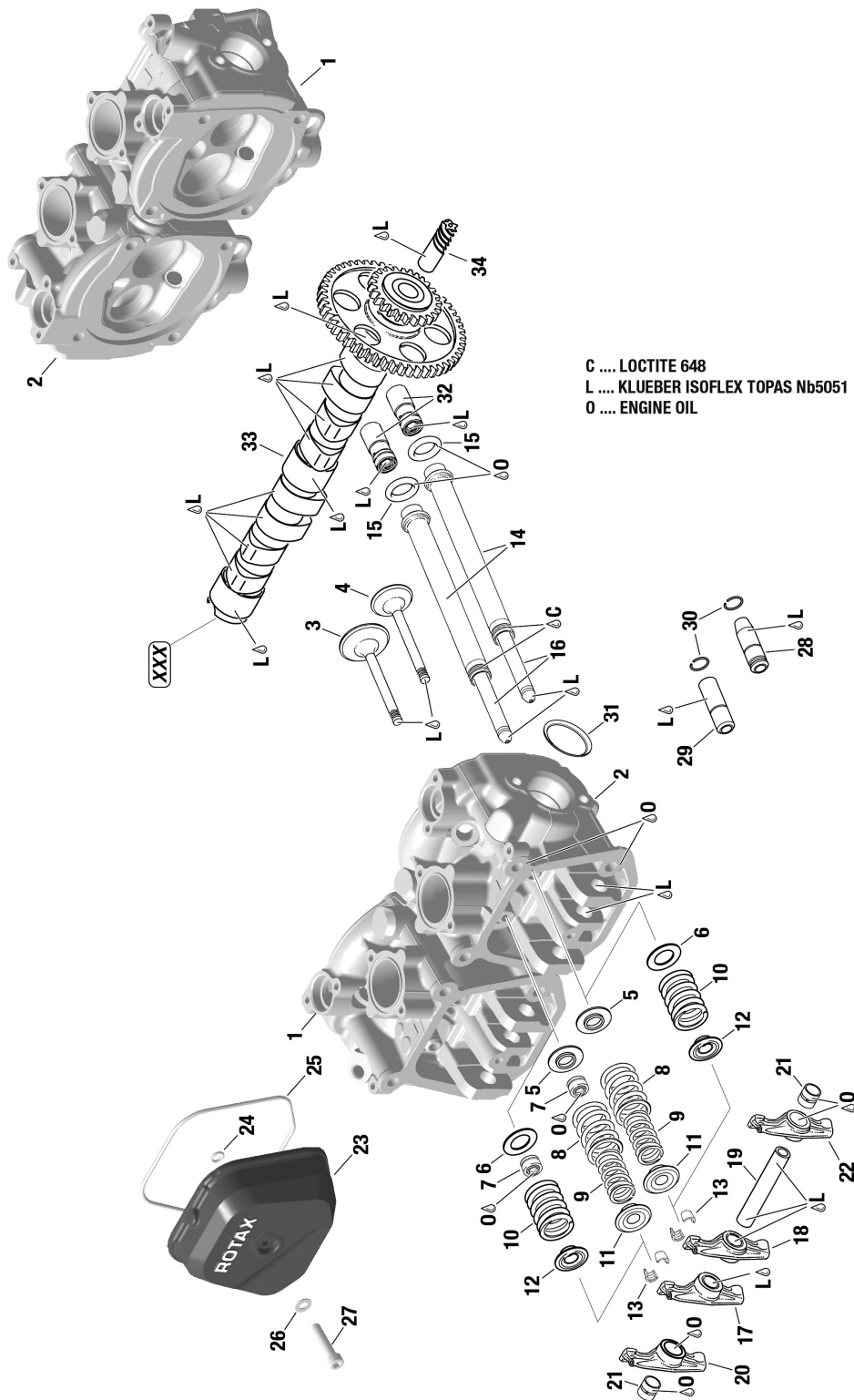
ERSATZTEILKATALOG / ILLUSTRATED PARTS CATALOG

NOTIZEN/NOTES

d05983.fm

BRP-Powertrain

ERSATZTEILKATALOG / ILLUSTRATED PARTS CATALOG



C ... LOCTITE 648
 L ... KLUEBER ISOFLEX TOPAS Nb5051
 O ... ENGINE OIL

Bild/fig. 72-20-00-5

10023

d05983.fm

BRP-Powertrain

ERSATZTEILKATALOG / ILLUSTRATED PARTS CATALOG

Kapitel/Chapter) 72-20-00 ZYLINDERKOPF, VENTILTRIEB, VENTILDECKEL CYLINDERHEAD, VALVE TRAIN, VALVE COVER

BILD & POS. NR. FIG. & ITEM NO.	STATUS	TEILE NR. PART NO.	EINZUG INDENT	Beschreibung/Description	Teile pro Motortype /Parts per Engine						
					912 A	912 F	912 S	912 UL	912 ULS	914 F	914 UL
5 1	s.v.	623682	.1	ZYLINDERKOPF 2/3 KPL. CYLINDER HEAD 2/3 ASSY.	2ao	2ao		2ao		2ao	2ao
1	N	413235	.1	ZYLINDERKOPF 2/3 KPL. CYLINDER HEAD 2/3 ASSY.	2ap	2ap		2ap		2ap	2ap
1	s.v.	623697	.1	ZYLINDERKOPF 1/4 KPL. CYLINDER HEAD 1/4 ASSY.			2bo		2bo		
1	N	413195	.1	ZYLINDERKOPF 1/4 KPL. CYLINDER HEAD 1/4 ASSY.			2bp		2bp		
2	s.v.	623692	.1	ZYLINDERKOPF 1/4 KPL. CYLINDER HEAD 1/4 ASSY.	2b	2b		2b		2b	2b
2	N	413245	.1	ZYLINDERKOPF 1/4 KPL. CYLINDER HEAD 1/4 ASSY.	2bp	2bp		2bp		2bp	2bp
	s.v.	623687	.1	ZYLINDERKOPF 2/3 KPL. CYLINDER HEAD 2/3 ASSY.			2a		2a		
2	N	413185	.1	ZYLINDERKOPF 2/3 KPL. CYLINDER HEAD 2/3 ASSY.			2ap		2ap		
3	N	854108	.1	EINLASSVENTIL 38 MM INTAKE VALVE 38 MM	4	4	4	4	4	4	4
4	N	854118	.1	AUSLASSVENTIL 32 MM EXHAUST VALVE 32 MM	4	4	4	4	4	4	4
5	n.a.		.1	VENTILFEDERAUFLAGE VALVE SPRING SUPPORT	8c	8c		8c		8c	8c
6		926210	.1	SCHEIBE 16/27,9/1 SHIM 16/27.9/1	8d	8d	8	8d	8	8d	8d
7		230810	.1	VENTILSCHAFTDICHTUNG VALVE STEM SEAL	4	4	4	4	4	4	4
8	n.a.		.1	VENTILFEDER A DM24,5 D3,5 L37 VALVE SPRING 37 MM	8c	8c		8c		8c	8c

- Items not illustrated

d05983.fm

BRP-Powertrain

ERSATZTEILKATALOG / ILLUSTRATED PARTS CATALOG

BILD & POS. NR. FIG. & ITEM NO.	STATUS	TEILE NR. PART NO.	EINZUG INDENT	Beschreibung/Description	Teile pro Motortype /Parts per Engine						
					912 A	912 F	912 S	912 UL	912 ULS	914 F	914 UL
9	n.a.		.1	VENTILFEDER A DM17,3 D2,3 L35 VALVE SPRING 35 MM	8c	8c		8c		8c	8c
10		838155	.1	VENTILFEDER VALVE SPRING	8d	8d	8	8d	8	8d	8d
11	n.a.		.1	VENTILFEDERTELLER VALVE SPRING RETAINER	8c	8c		8c		8c	8c
12		854186	.1	VENTILFEDERTELLER VALVE SPRING RETAINER	8	8	8	8	8	8	8
13		253090	.1	VENTILKEGELSTUECK VALVE COTTER	16	16	16	16	16	16	16
14		924440	.1	RUECKLAUFROHR OIL RETURN TUBE	8	8	8	8	8	8	8
15		850930	.1	O-RING 16x5-N, FPM 75 O-RING 16x5	8	8	8	8	8	8	8
16		854861	.1	STOSSSTANGE KPL. VALVE PUSH-ROD ASSY.	8	8	8	8	8	8	8
17	n.a.		.1	KIPPHEBEL LINKS KPL. ROCKER ARM LEFT ASSY.	4e	4e	4e	4e	4e	4e	4e
18	n.a.		.1	KIPPHEBEL RECHTS KPL. ROCKER ARM RIGHT ASSY.	4e	4e	4e	4e	4e	4e	4e
19	s.v.	854195	.1	KIPPHEBELBOLZEN ROCKER ARM SHAFT	4	4	4	4	4	4	4
19		854193	.1	KIPPHEBELBOLZEN ROCKER ARM SHAFT	4	4	4	4	4	4	4
19		854197	.1	KIPPHEBELBOLZEN ROCKER ARM SHAFT	(4)f	(4)f	(4)f	(4)f	(4)f	(4)f	(4)f
20		854383	.1	KIPPHEBEL LINKS KPL. IROCKER ARM LEFT ASSY.	4g	4g	4g	4g	4g	4g	4g
21		933396	.1	KIPPHEBELBUECHSE VESPEL BUSHING VESPEL	8g	8g	8g	8g	8g	8g	8g

- Items not illustrated

d05983.fm

BRP-Powertrain

ERSATZTEILKATALOG / ILLUSTRATED PARTS CATALOG

BILD & POS. NR. FIG. & ITEM NO.	STATUS	TEILE NR. PART NO.	EINZUG INDENT	Beschreibung/Description	Teile pro Motortype /Parts per Engine						
					912 A	912 F	912 S	912 UL	912 ULS	914 F	914 UL
21		933397	.1	KIPPHEBELBUECHSE VESPEL BUSHING VESPEL	(8)f	(8)f	(8)f	(8)f	(8)f	(8)f	(8)f
22		854393	.1	KIPPHEBEL RECHTS KPL. ROCKER ARM RIGHT ASSY.	4g	4g	4g	4g	4g	4g	4g
23		612263	.1	VENTILDECKEL SCHWARZ VALVE COVER BLACK	4	4		4			
23		612262	.1	VENTILDECKEL ROT VALVE COVER RED						4	4
23		612260	.1	VENTILDECKEL GRUEN VALVE COVER GRUEN			4		4		
23	s.v.	612180	.1	VENTILDECKEL BLAU VALVE COVER BLAU			4		4		
24+25		881920	.1	O-RING SATZ O-RING SET	1	1	1	1	1	1	1
24		430205	.1	O-RING 6,4x1,8 O-RING 6.4x1.8	4	4	4	4	4	4	4
25		250285	.1	O-RING 105x2,5 O-RING 105x2.5	4	4	4	4	4	4	4
26		927941	.1	SCHEIBE 6,0/12/1 WASHER 6.0/12/1	4	4	4	4	4	4	4
27		840887	.1	ZYL. SCHRAUBE M6x30 ALLEN SCREW M6x30	4	4	4	4	4	4	4
28		253114	.1	VENTILFUEHRUNG E INLET VALVE GUIDE	4h	4h	4h	4h	4h	4h	4h
29	N	854224	.1	VENTILFUEHRUNG A INLET VALVE GUIDE	4i	4i	4i	4i	4i	4i	4i
30		245440	.1	SPRENGRING A12 RETAINING RING	8j	8j	8j	8j	8j	8j	8j
31		931920	.1	DICHTRING GASKET RING	NBk ARk	NBk ARk	NBk ARk	NBk ARk	NBk ARk	NBk ARk	NBk ARk

- Items not illustrated

d05983.fm

BRP-Powertrain

ERSATZTEILKATALOG / ILLUSTRATED PARTS CATALOG

BILD & POS. NR. FIG. & ITEM NO.	STATUS	TEILE NR. PART NO.	EINZUG INDENT	Beschreibung/Description	Teile pro Motortype /Parts per Engine						
					912 A	912 F	912 S	912 UL	912 ULS	914 F	914 UL
32		881832	.1	HYDROSTOESSELSATZ HYDRAULIC VALVE TAPPET SET	1n	1n	1n	1n	1n	1n	1n
33		837196	.1	NOCKENWELLE 227° KPL. CAMSHAFT 227° ASSY.	1lm	1lm		1lm		1lm	1lm
33		837418	.1	NOCKENWELLE 230° KPL. CAMSHAFT 230° ASSY.			1lm		1lm		
34		xxxxxx	.1	Siehe dazu Kap. 75-20-00 Bild 1 See chapt. 75-20-00 fig. 1	1	1	1	1	1	1	1

- Items not illustrated

- a Für Zylinder 2 und 3 / for cylinder 2 and 3
- b Für Zylinder 1 und 4 / for cylinder 1 and 4
- c Bis Motornummer
Up to engine S/N

912 A: 4,410.203
912 F: 4,412.756
912 UL: 4,401.879
914 F: 4,420.038
914 UL: 4,417.597

Einzelventilfedern und Doppelventilfedern dürfen bei Bedarf gemeinsam in einem Motor verbaut werden.
Single valve springs and double valve springs if required are allowed to be mounted in one engine.

- d Ab Motornummer
From engine S/N
912 A: 4,410.204
912 F: 4,412.757
912 UL: 4,401.880
914 F: 4,420.039
914 UL: 4,417.598
- e Mit Sinterbronze Buchse / With sintered bronze bushing
- f Übermaß +0,2 mm / Oversize +0.2 mm (0.008 in.)
- g Kipphebelausführung mit Vespelbuchse.
Rocker arm version with vespel bushing
Ab Motornummer
From engine S/N
912 A: 4,410.472
912 F: 4,412.817
912 S: 4,922.768
912 UL: 4,404.621

d05983.fm

BRP-Powertrain

ERSATZTEILKATALOG / ILLUSTRATED PARTS CATALOG

912 ULS: 4,427.487

914 F: 4,420.314

914 UL: 4,418.104

- h Für Einlassventil aufreihen auf Neumaß / for inlet valve, chafe up to new measurement
- i Für Auslassventil, aufreihen auf Neumaß / for outlet valve, chafe up to new measurement
- j

ACHTUNG

Nur einmal verwendbar!

NOTICE

Use only once!

- k Zum Nacharbeiten des Auslasskanals / For rework of exhaust port
Siehe dazu letztgültiges Grundüberholungshandbuch der jeweiligen Motortype.
See Overhaul Manual of the respective engine type, current issue.
- l Mit fortlaufender Seriennummer markiert
Marked with S/N
- m Ohne Schraubritzel
Without worm gear
- n vorgefüllt, 8 Stück pro Set
prefilled, 8 parts per set
- o Zylinderköpfe bei denen die Zylinderkopftemperatur gemessen wird.
Cylinder heads where the cylinder heads temperature is measured.
- p Zylinderköpfe bei denen die Kühlmitteltemperatur gemessen wird.
Cylinder heads where the coolant temperature is measured.

BRP-Powertrain

ERSATZTEILKATALOG / ILLUSTRATED PARTS CATALOG

NOTIZEN/NOTES

d05983.fm

BRP-Powertrain

ERSATZTEILKATALOG / ILLUSTRATED PARTS CATALOG

NOTIZEN/NOTES

d05984.fm

BRP-Powertrain

ERSATZTEILKATALOG / ILLUSTRATED PARTS CATALOG

Kapitel/Chapter) 73-00-00

BING GLEICHDRUCKVERGASER - EINZELTEILE BING CONSTANT SPEED DEPRESSION CARBURETOR - SINGLE PARTS

Ausführung Config.	STATUS	TEILE NR. PART NO.	EINZUG INDENT	Beschreibung/Description	Teile pro Motortype /Parts per Engine						
					912 A	912 F	912 S	912 UL	912 ULS	914 F	914 UL
Luffilter Airfilter		892500	.1	GLEICHDRUCKVERGASER KPL. 1/3 CONSTANT DEPRESSION CARB. ASSY 1/3	1	1		1			
		892505	.1	GLEICHDRUCKVERGASER KPL. 2/4 CONSTANT DEPRESSION CARB. ASSY 2/4	1	1		1			
Ansaugluftverteiler Airbox		892500	.1	GLEICHDRUCKVERGASER KPL. 1/3 CONSTANT DEPRESSION CARB. ASSY 1/3	(1)a	(1)a		(1)a			
		892505	.1	GLEICHDRUCKVERGASER KPL. 2/4 CONSTANT DEPRESSION CARB. ASSY 2/4	(1)a	(1)a		(1)a			
Ansaugluftv. oder Luffilter Airbox or Airfilter		892530	.1	GLEICHDRUCKVERGASER KPL. 1/3 CONSTANT DEPRESSION CARB. ASSY 1/3			1		1		
		892535	.1	GLEICHDRUCKVERGASER KPL. 2/4 CONSTANT DEPRESSION CARB. ASSY 2/4			1		1		
Ansaugluftverteiler Airbox	s.v.	887093	.1	GLEICHDRUCKVERGASER KPL. 1/3 CONSTANT DEPRESSION CARB. ASSY 1/3						1b	1b
	s.v.	887098	.1	GLEICHDRUCKVERGASER KPL. 2/4 CONSTANT DEPRESSION CARB. ASSY 2/4						1c	1c
		892520	.1	GLEICHDRUCKVERGASER KPL. 1/3 CONSTANT DEPRESSION CARB. ASSY 1/3						1b	1b
		892525	.1	GLEICHDRUCKVERGASER KPL. 2/4 CONSTANT DEPRESSION CARB. ASSY 2/4						1c	1c

- Items not illustrated

d05984.fm

BRP-Powertrain

ERSATZTEILKATALOG / ILLUSTRATED PARTS CATALOG

Vergasertabelle UL

Ausführung (Version)	912 UL/A/F		912 ULS/ULSFR/S		914 UL/F	
	59.6 kW (81 hp)		73.5 kW (100 hp)		84.5 kW (115 hp)	
Lage (location)	Vergaser TNr. (Carburetor part no.)		Vergaser TNr. (Carburetor part no.)		Vergaser TNr. (Carburetor part no.)	
	1/3	2/4	1/3	2/4	1/3	2/4
Ansaugluftverteiler Tnr. (airbox part no.) 667355 BING Nr. (BING no.) Hauptdüse (main jet) Nadelposition (needle position)	892500 64/32/416A-02 HD 158 ¹¹⁾ NP 3	892505 64/32/417A-02 HD 158 ¹¹⁾ NP 3	892530 ⁴⁾ 64/32/421A-02 HD 155 NP 3	892535 ⁵⁾ 64/32/422A-02 HD 155 NP 3	X	
Luftfilter (air filter) BING Nr. (BING no.) Hauptdüse (main jet) Nadelposition (needle position)	892500 ²⁾ 64/32/416A-02 HD 158 NP 3	892505 ³⁾ 64/32/417A-02 HD 158 NP 3				
Ansaugluftverteiler Tnr. (airbox part no.) 867753 BING Nr. (BING no.) Hauptdüse (main jet) Nadelposition (needle position)					887093 ⁶⁾ 64/32/418/01 HD 160 ¹⁰⁾ NP 2	887098 ⁷⁾ 64/32/419/01 HD 164 ¹⁰⁾ NP 2
Ansaugluftverteiler Tnr. (airbox part no.) 667162 BING Nr. (BING no.) Hauptdüse (main jet) Nadelposition (needle position)					887093 64/32/418/01 HD 160 ¹⁰⁾ NP 1	887098 64/32/419/01 HD 164 ¹⁰⁾ NP 2
Ansaugluftverteiler Tnr. (airbox part no.) 667167 BING Nr. (BING no.) Hauptdüse (main jet) Nadelposition (needle position)					892520 ⁸⁾ 64/32/418A-05 HD 156 ¹⁰⁾ NP 2	892525 ⁹⁾ 64/32/419A-05 HD 158 ¹⁰⁾ NP 3
Ansaugluftverteiler Tnr. (airbox part no.) 667574 BING Nr. (BING no.) Hauptdüse (main jet) Nadelposition (needle position)					892520 64/32/418A-05 HD 156 ¹⁰⁾ NP 2	892525 64/32/419A-05 HD 158 ¹⁰⁾ NP 3
Zerstäuber (diffusor)	ND 2,72	961200	ND 2,70	961202	ND 2,72	961200
Düsennaedel (jet needle)						
Leerlaufdüse (idle jet)						
Startdüse (cold start jet)						
Schwimmernadel (float needle)						
Gemisch-Regulierschraube (idle mixture screw)						

09481

Bild/fig. 73-00-00-1

d05984.fm

BRP-Powertrain

ERSATZTEILKATALOG / ILLUSTRATED PARTS CATALOG

- a Für Ansaugluftverteiler
For airbox
Siehe SB-912-044
See SB-912-044
- b 64/32/398F/06, für Zylinder 1/3;
64/32/398F/06, for cylinder 1/3;
Siehe SI-914-015 letztgültige Ausgabe
See SI-914-015 current issue
- c 64/32/399F/06, für Zylinder 2/4 inkl. Drosselklappenpotentiometer - Siehe dazu Kap. 73-00-00/Bild 3;
64/32/399F/06, for cylinder 2/4 incl. throttle potentiometer - see chapter 73-00-00/Fig. 3;
Siehe SI-914-015 letztgültige Ausgabe
See SI-914-015 current issue
- 1 Siehe Service Information SI-03-1998
See Service Instruction SI-03-1998
- 2 Ersetzt TNr. 887262 (64/32/394F/04) / 887264 (64/32/394/08) / 888802 (64/32/416/01) / 888803 (64/32/416A/00)
Replace part no. 887262 (64/32/394F/04) / 887264 (64/32/394/08) / 888802 (64/32/416/01) / 888803 (64/32/416A/00)
- 3 Ersetzt TNr. 887267 (64/32/395F/04) / 887269 (64/32/395/08) / 888807 (64/32/417/01) / 888808 (64/32/417A/00)
Replace part no. 887267 (64/32/395F/04) / 887269 (64/32/395/08) / 888807 (64/32/417/01) / 888808 (64/32/417A/00)
- 4 Ersetzt TNr. 888370 (64/32/409F/01) / 888372 (64/32/412/00) / 888373 (64/32/421/01) / 888374 (64/32/421A/00)
Replace part no. 888370 (64/32/409F/01) / 888372 (64/32/412/00) / 888373 (64/32/421/01) / 888374 (64/32/421A/00)
- 5 Ersetzt TNr. 888375 (64/32/410F701) / 888377 (64/32/411/00) / 888378 (64/32/422/01) / 888379 (64/32/422A700)
Replace part no. 888375 (64/32/410F701) / 888377 (64/32/411/00) / 888378 (64/32/422/01) / 888379 (64/32/422A700)
- 6 Ersetzt TNr. 887092 (64/32/398F-06)
Replace part no. 887092 (64/32/398F-06)
- 7 Ersetzt TNr. 887097 (64/32/399F-07)
Replace part no. 887097 (64/32/399F-07)
- 8 Ersetzt TNr. 887094 (64/32/418A-00)
Replace part no. 887094 (64/32/418A-00)
- 9 Ersetzt TNr. 887099 (64/32/419A-00)
Replace part no. 887099 (64/32/419A-00)
- 10 Abhängig von der Airboxversion;
Depends on airbox version;
Siehe SI-914-013 und SI-914-015 letztgültige Ausgabe
See SI-914-013 and SI-914-015 current issue
- 11 Abhängig von der Airboxversion;
Depends on airbox version;
Siehe SB-912-044 letztgültige Ausgabe
See SB-912-044 current issue

BRP-Powertrain

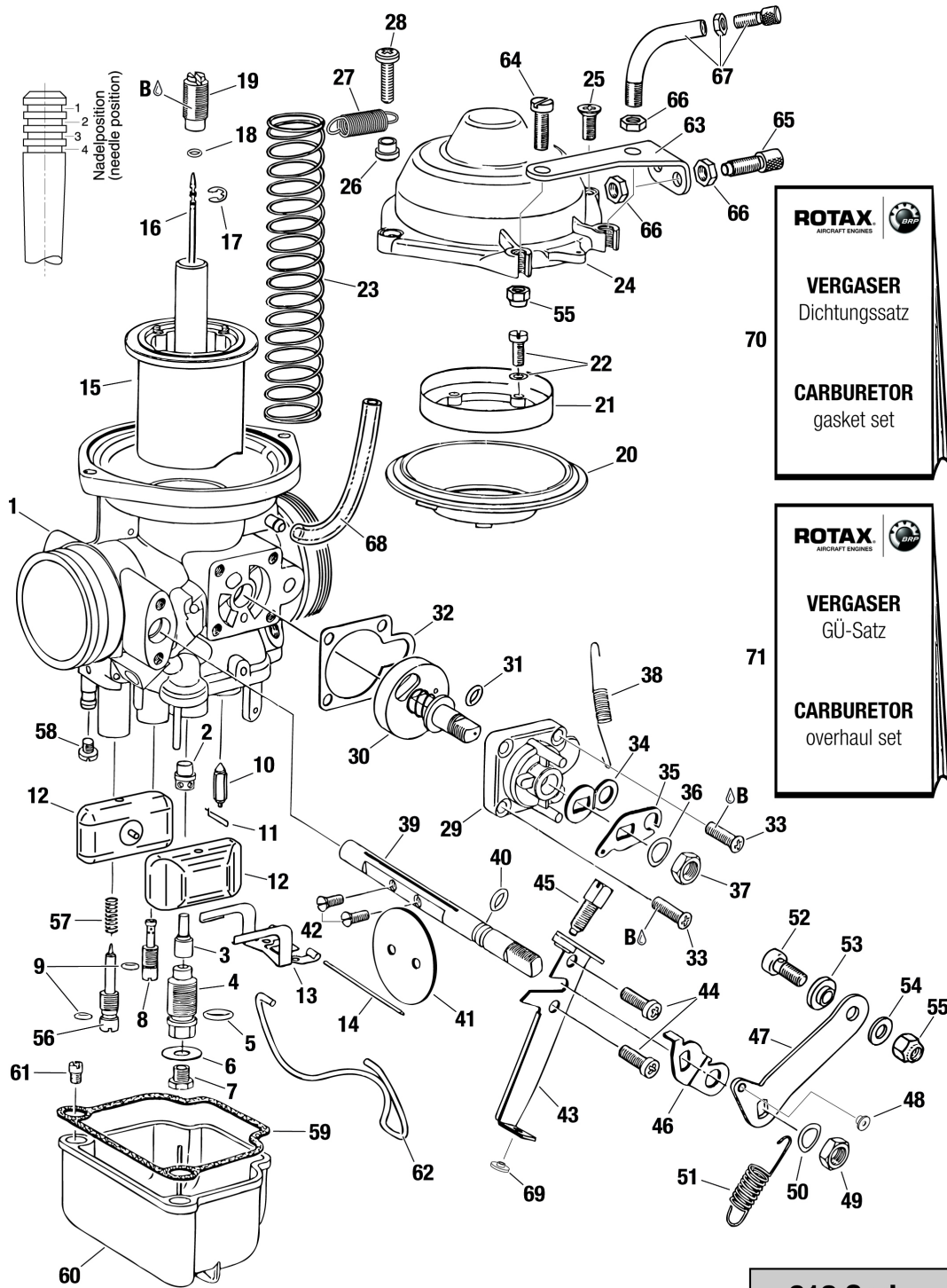
ERSATZTEILKATALOG / ILLUSTRATED PARTS CATALOG

NOTIZEN/NOTES

d05984.fm

BRP-Powertrain

ERSATZTEILKATALOG / ILLUSTRATED PARTS CATALOG



B LOCTITE 243

912 Serie
912 serie

09778

Bild/fig. 73-00-00-2

d05984.fm

BRP-Powertrain

ERSATZTEILKATALOG / ILLUSTRATED PARTS CATALOG

Kapitel/Chapter) 73-00-00 VERGASER - EINZELTEILE 912 SERIE CARBURETOR - SINGLE PARTS 912 SERIES

BILD & POS. NR. FIG. & ITEM NO.	STATUS	TEILE NR. PART NO.	EINZUG INDENT	Beschreibung/Description	Teile pro Vergaser /Parts per carburetor						
					912 A	912 F	912 S	912 UL	912 ULS	914 F	914 UL
2 1		-	.1	VERGASERGEHAEUSE CARBURETOR HOUSING	1c	1c	1c	1c	1c		
2		961200	.1	ZERSTAEUBER DIFFUSER	1	1		1			
2		961202	.1	ZERSTAEUBER DIFFUSER			1		1		
3		261607	.1	NADEL DUESE 2,72 NEEDLE JET 2.72	1	1		1			
3		261608	.1	NADEL DUESE 2,70 NEEDLE JET 2.70			1		1		
4		963130	.1	DUESENSTOCK MIXING TUBE	1	1	1	1	1		
5		430800	.1	O-RING 8x2 O-RING 8x2	1	1	1	1	1		
6		827160	.1	SCHEIBE SHIM	1	1	1	1	1		
7		268985	.1	DUESE 160 MAIN JET 160			1i		1i		
7		268984	.1	DUESE 155 MAIN JET 155	(1)f	(1)f	1	(1)f	1		
7		268996	.1	DUESE 158 MAIN JET 158	1	1		1			
8		963143	.1	LEERLAUFDUESE 35 IDLE JET 35	1	1	1	1	1		
9		831713	.1	O-RING 3,2x1,8 O-RING 3.2x0.8	2g	2g	2g	2g	2g		
10		261708	.1	SCHWIMMERNADEL MIT VITONSP. FLOAT NEEDLE VALVE W. VITON TIP	1g	1g	1g	1g	1g		

- Items not illustrated

BRP-Powertrain

ERSATZTEILKATALOG / ILLUSTRATED PARTS CATALOG

BILD & POS. NR. FIG. & ITEM NO.	STATUS	TEILE NR. PART NO.	EINZUG INDENT	Beschreibung/Description	Teile pro Vergaser /Parts per carburetor						
					912 A	912 F	912 S	912 UL	912 ULS	914 F	914 UL
11		261710	.1	KLEMMBUEGEL FLOAT NEEDLE CLIP	1	1	1	1	1		
12		861184	.1	SCHWIMMERPAAR GEFUEHRT FLOATS PAIR	1h	1h	1h	1h	1h		
13		861192	.1	SCHWIMMERAUFHAENGUNG FLOAT BRACKET	1	1	1	1	1		
14		929702	.1	STIFT PIN	1	1	1	1	1		
15		961230	.1	GASSCHIEBER CARBURETOR PISTON	1	1	1	1	1		
16		961215	.1	DUESENNADEL JET NEEDLE	1	1	1	1	1		
17		945785	.1	WELLENSICHERUNG CIRCLIP	1	1	1	1	1		
18		950430	.1	O-RING 2,5x1,5-N O-RING 2.5x1.5-N	1	1	1	1	1		
19		961293	.1	HALTESCHRAUBE FIXATION SCREW	1e	1e	1e	1e	1e		
20	N	861116	.1	MEMBRANE DIAPHRAGM	1	1	1	1	1		
21		961240	.1	HALTERING RETAINING RING	1	1	1	1	1		
22		841210	.1	KOMBISCHRAUBE M4x12 COMBINED SCREW M4x12	4	4	4	4	4		
23		938365	.1	SCHIEBERFEDER THROTTLE VALVE SPRING	1	1	1	1	1		
24		961250	.1	KAMMERDECKEL CHAMBER TOP	1	1	1	1	1		
25		841341	.1	LS-SCHRAUBE M5x12 COUNTERSUNK SCREW M5x12	1	1	1	1	1		
26		847910	.1	DISTANZBUECHSE DISTANCE SLEEVE	1	1	1	1	1		

- Items not illustrated

d05984.fm

BRP-Powertrain

ERSATZTEILKATALOG / ILLUSTRATED PARTS CATALOG

BILD & POS. NR. FIG. & ITEM NO.	STATUS	TEILE NR. PART NO.	EINZUG INDENT	Beschreibung/Description	Teile pro Vergaser /Parts per carburetor						
					912 A	912 F	912 S	912 UL	912 ULS	914 F	914 UL
27		838242	.1	ZUGFEDER SPRING	1	1	1	1	1		
28		640251	.1	FLACHKOPFSCHRAUBE MIT KREUZS. M5x20 PHILLIPS PAN-HEAD SCREW M5x20	1	1	1	1	1		
29		961280	.1	DREHSCHIEBERGEHAEUSE CHOKE HOUSING	1	1	1	1	1		
30		961273	.1	DREHSCHIEBER KPL. 1/3 CHOKE VALVE ASSY. 1/3	1a,g	1a,g	1a,g	1a,g	1a,g		
30		961278	.1	DREHSCHIEBER KPL. 2/4 CHOKE VALVE ASSY. 2/4	1b,g	1b,g	1b,g	1b,g	1b,g		
31		950420	.1	O-RING 5x1,5 O-RING 5x1.5	1	1	1	1	1		
32		950030	.1	DICHTUNG GASKET	1	1	1	1	1		
33		841360	.1	LS-SCHRAUBE M4x14 PHILLIPS HEAD SCREW M4x14	4	4	4	4	4		
34		848241	.1	STARTHEBEL INNEN CHOKE LEVER INSIDE	1	1	1	1	1		
35		848245	.1	STARTHEBEL AUSSEN CHOKE LEVER OUTSIDE	1	1	1	1	1		
36		845035	.1	FEDERSCHEIBE 8,3/13,6/0,4 SPRING WASHER 8.3/13.6/0.4	2	2	2	2	2		
37		942290	.1	SK-MUTTER M8x1 HEX. NUT M8x1 Drehmoment/torque: 6-7 Nm/55- 62 in.lb.	2	2	2	2	2		
38		938287	.1	FEDER RETURN SPRING	1	1	1	1	1		
39		963992	.1	DROSSELKLAPPENACHSE- THROTTLE SHAFT	1	1	1	1	1		
40		950020	.1	O-RING 6x1,9 O-RING 6x1.9	1	1	1	1	1		

- Items not illustrated

d05984.fm

BRP-Powertrain

ERSATZTEILKATALOG / ILLUSTRATED PARTS CATALOG

BILD & POS. NR. FIG. & ITEM NO.	STATUS	TEILE NR. PART NO.	EINZUG INDENT	Beschreibung/Description	Teile pro Vergaser /Parts per carburetor						
					912 A	912 F	912 S	912 UL	912 ULS	914 F	914 UL
41		963666	.1	DROSSELKLAPPE THROTTLE VALVE	1	1	1	1	1		
42		941200	.1	LS-SCHRAUBE M3x6 SLOTTED HEAD SCREW M3x6	2	2	2	2	2		
43		961262	.1	SEILZUGWIDERLAGER 1/3 CABLE SUPPORT 1/3	1a,g	1a,g	1a,g	1a,g	1a,g		
43		961267	.1	SEILZUGWIDERLAGER 2/4 CABLE SUPPORT 2/4	1b,g	1b,g	1b,g	1b,g	1b,g		
44	N	240357	.1	LINSENSCHRAUBE M4x10 OVAL HEAD SCREW M4x10	2	2	2	2	2		
45		963162	.1	STELLSCHRAUBE THROTTLE VALVE STOP SCREW	1	1	1	1	1		
46		848232	.1	ANSCHLAGHEBEL 2/4 STOP LEVER 2/4	1b	1b	1b	1b	1b		
46		848230	.1	ANSCHLAGHEBEL 1/3 STOP LEVER 1/3	1a	1a	1a	1a	1a		
47-48		963026	.1	DROSSELHEBEL 1/3 THROTTLE VALVE LEVER 1/3	1a,g	1a,g	1a,g	1a,g	1a,g		
47-48		963021	.1	DROSSELHEBEL 2/4 THROTTLE VALVE LEVER 2/4	1b,g	1b,g	1b,g	1b,g	1b,g		
48		963015	..2	BUNDBUECHSE SLEEVE	1	1	1	1	1		
49		942290	.1	SK-MUTTER M8x1 HEX. NUT M8x1 Drehmoment/torque: 5 Nm/44 in.lb.	2	2	2	2	2		
50		845035	.1	FEDERSCHEIBE 8,3/13,6/0,4 SPRING WASHER 8.3/13.6/0.4	2	2	2	2	2		
51		938289	.1	FEDER RETURN SPRING	1	1	1	1	1		
52		241847	.1	ZYL. SCHRAUBE M5x12 ALLEN SCREW M5x12	1	1	1	1	1		
53		847740	.1	STUFENHUELSE GRADUATED SLEEVE	1	1	1	1	1		

- Items not illustrated

d05984.fm

BRP-Powertrain

ERSATZTEILKATALOG / ILLUSTRATED PARTS CATALOG

BILD & POS. NR. FIG. & ITEM NO.	STATUS	TEILE NR. PART NO.	EINZUG INDENT	Beschreibung/Description	Teile pro Vergaser /Parts per carburetor						
					912 A	912 F	912 S	912 UL	912 ULS	914 F	914 UL
54		827800	.1	SCHEIBE A5,5 WASHER A5.5	1	1	1	1	1		
55		842030	.1	SICHERUNGSMUTTER M5 LOCK NUT M5	2	2	2	2	2		
56		961222	.1	GEMISCH-REGULIERSCHRAU- BE IDLE MIXTURE SCREW	1	1	1	1	1		
57		239463	.1	FEDER COMPRESSION SPRING	1g	1g	1g	1g	1g		
58		941740	.1	ZYL. SCHRAUBE M3,5x5 SLOTTED HEAD SCREW M3.5x5	1	1	1	1	1		
59		830727	.1	DICHTUNG GASKET	1	1	1	1	1		
60-61		963230	.1	SCHWIMMERGEHAEUSE KPL. 1/3 FLOAT CHAMBER ASSY. 1/3	1	1	1	1	1		
60-61		963232	.1	SCHWIMMERGEHAEUSE KPL. 2/4 FLOAT CHAMBER ASSY. 2/4	1	1	1	1	1		
61		268758	..2	DUESE 85 JET 85	1	1	1	1	1		
61		268762	..2	DUESE 105 JET 105	(1)d	(1)d	(1)d	(1)d	(1)d		
61		268857	..2	DUESE 120 JET 120	(1)d	(1)d	(1)d	(1)d	(1)d		
61		268763	..2	DUESE 130 JET 130	(1)d	(1)d	(1)d	(1)d	(1)d		
61		268765	..2	DUESE 140 JET 140	(1)d	(1)d	(1)d	(1)d	(1)d		
62		963180	.1	FEDERBUEGEL SPRING CLIP	1	1	1	1	1		
63		851071	.1	WIDERLAGER 1/3 SUPPORT 1/3	1a	1a	1a	1a	1a		

- Items not illustrated

d05984.fm

BRP-Powertrain

ERSATZTEILKATALOG / ILLUSTRATED PARTS CATALOG

BILD & POS. NR. FIG. & ITEM NO.	STATUS	TEILE NR. PART NO.	EINZUG INDENT	Beschreibung/Description	Teile pro Vergaser /Parts per carburetor						
					912 A	912 F	912 S	912 UL	912 ULS	914 F	914 UL
63		851073	.1	WIDERLAGER 2/4 SUPPORT 2/4	1b	1b	1b	1b	1b		
64		240761	.1	ZYL. SCHRAUBE M5x16 SLOTTED HEAD SCREW M5x16	1	1	1	1	1		
65		241440	.1	STELLSCHRAUBE M6x0,75 ADJUSTMENT SCREW M6x0.75	1	1	1	1	1		
66		942541	.1	SK-MUTTER M6x0,75 HOEHE 3 HEX. NUT M6x0.75 HIGHT 3 MM	3	3	3	3	3		
67		861640	.1	ROHRBOGEN KPL. BENT TUBE ASSY.	1	1	1	1	1		
68		256035	.1	BELUEFTUNGSSCHLAUCH 120 MM AIR VENT LINE 120 MM	1	1	1	1	1		
69		963010	.1	BUNDBUECHSE SLEEVE	1	1	1	1	1		
70		996947	.1	DICHTUNGSSATZ VERGASER GASKET SET CARBURETOR	1j	1j	1j	1j	1j		
71	N	889536	.1	GRUNDUEBERHOLUNGS-SATZ VERGASER OVERHAUL-KIT CARBURETOR	1k	1k	1k	1k	1k		

- Items not illustrated

d05984.fm

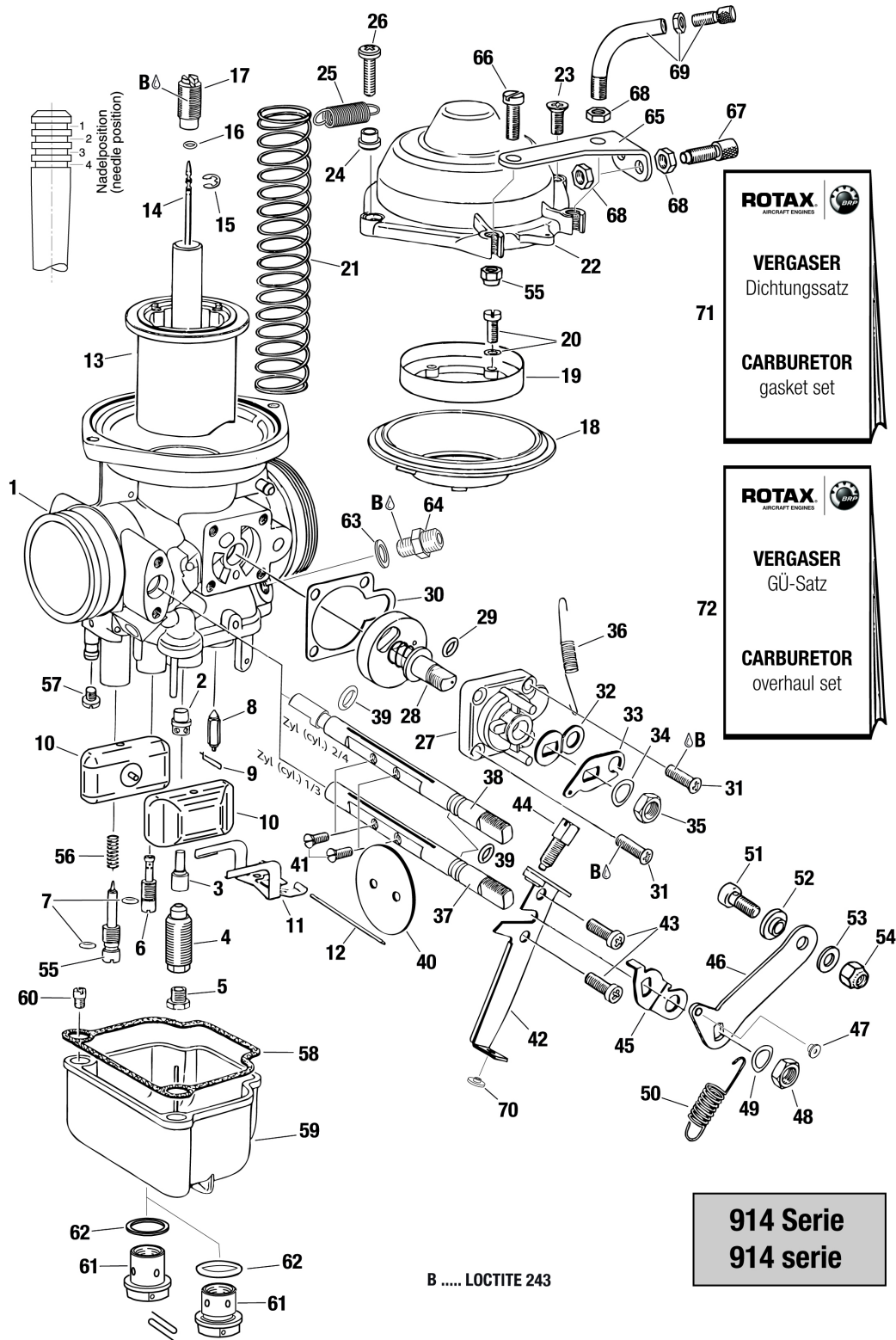
BRP-Powertrain

ERSATZTEILKATALOG / ILLUSTRATED PARTS CATALOG

- a Für Zylinder 1/3 / For cylinder 1/3
- b Für Zylinder 2/4 / For cylinder 2/4
- c Nicht als Ersatzteil lieferbar. Vergaser komplett verwenden;
Carburetor housing not available as spare part. use carburetor assy.;
- d Siehe Service Information SI-03-1998 letztgültige Ausgabe
Refer to service instruction SI-03-1998 current issue
- e Mit Freistellung für O-Ring (nur gemeinsam mit O-Ring Pos. 18 (TNr. 950430) verwenden);
With clearance for O-Ring (use only together with O-Ring Pos. 18 (part no. 950430));
- f Für Ansaugluftverteiler TNr. 867758 / TNr. 867756
For airbox part no. 867758 / part no. 867756
Siehe dazu SB-912-044
See therefore SB-912-044
- g Siehe dazu SI-912-012 / SI-914-014 letztgültige Ausgabe
See therefore SI-912-012 / SI-914-014
- h Verpackung zu je 2 Stück / Package including two floats
- i Sonderbedüsung gemäß Anweisung des Herstellers
Special jetting according to instructions of the manufacturer
- j Teileumfang für 2 Vergaser enthalten
Contain parts requirement for 2 carburetors
- k Grundüberholungssatz für 1 Vergaser
Overhaul-kit for 1 carburetor

BRP-Powertrain

ERSATZTEILKATALOG / ILLUSTRATED PARTS CATALOG



Bild/fig. 73-00-00-3

BRP-Powertrain

ERSATZTEILKATALOG / ILLUSTRATED PARTS CATALOG

Kapitel/Chapter) 73-00-00

VERGASER - EINZELTEILE 914 SERIE CARBURETOR - SINGLE PARTS 914 SERIES

BILD & POS. NR. FIG. & ITEM NO.	STATUS	TEILE NR. PART NO.	EINZUG INDENT	Beschreibung/Description	Teile pro Vergaser /Parts per carburetor							
					912 A	912 F	912 S	912 UL	912 ULS	914 F	914 UL	
3 1		-	.1	VERGASERGEHAEUSE CARBURETOR HOUSING							1c	1c
2		961200	.1	ZERSTAEUBER DIFFUSER							1	1
3		261607	.1	NADEL DUESE 2,72 NEEDLE JET 2.72							1	1
4		963135	.1	DUESENSTOCK MIXING TUBE							1	1
5		268997	.1	DUESE 156 MAIN JET 156							1g	1g
5		268996	.1	DUESE 158 MAIN JET 158							1b,g	1b,g
5		268985	.1	DUESE 160 MAIN JET 160							1h	1h
5		268993	.1	DUESE 164 MAIN JET 164							1b,h	1b,h
6		963143	.1	LEERLAUFDUESE 35 IDLE JET 35							1	1
7		831713	.1	O-RING 3,2x1,8 O-RING 3.2x0.8							2f	2f
8		261708	.1	SCHWIMMERNADEL MIT VI- TONSP. FLOAT NEEDLE VALVE W. VITON TIP							1f	1f
9		261710	.1	KLEMMBUEGEL FLOAT NEEDLE CLIP							1	1
10		861184	.1	SCHWIMMERPAAR GEFUEHRT FLOATS PAIR							1i	1i
11		861192	.1	SCHWIMMERAUFHAENGUNG FLOAT BRACKET							1	1

- Items not illustrated

d05984.fm

BRP-Powertrain

ERSATZTEILKATALOG / ILLUSTRATED PARTS CATALOG

BILD & POS. NR. FIG. & ITEM NO.	STATUS	TEILE NR. PART NO.	EINZUG INDENT	Beschreibung/Description	Teile pro Vergaser /Parts per carburetor						
					912 A	912 F	912 S	912 UL	912 ULS	914 F	914 UL
12		929702	.1	STIFT PIN						1	1
13		961230	.1	GASSCHIEBER CARBURETOR PISTON						1	1
14		961215	.1	DUESENNADEL JET NEEDLE						1	1
15		945785	.1	WELLENSICHERUNG CIRCLIP						1	1
16		950430	.1	O-RING 2,5x1,5-N O-RING 2.5x1.5-N						1	1
17		961293	.1	HALTESCHRAUBE FIXATION SCREW						1e	1e
18		861116	.1	MEMBRANE DIAPHRAGM						1	1
19		961240	.1	HALTERING RETAINING RING						1	1
20		841210	.1	KOMBISCHRAUBE M4x12 COMBINED SCREW M4x12						4	4
21		938365	.1	SCHIEBERFEDER THROTTLE VALVE SPRING						1	1
22		961250	.1	KAMMERDECKEL CHAMBER TOP						1	1
23		841340	.1	LS-SCHRAUBE M5x12 COUNTERSUNK SCREW M5x12						1	1
24		847910	.1	DISTANZBUECHSE DISTANCE SLEEVE						1	1
25		838242	.1	ZUGFEDER SPRING						1	1
26		640250	.1	FLACHKOPFSCHRAUBE MIT KREUZS. M5x20 PHILLIPS PAN-HEAD SCREW M5x20						1	1

- Items not illustrated

d05984.fm

BRP-Powertrain

ERSATZTEILKATALOG / ILLUSTRATED PARTS CATALOG

BILD & POS. NR. FIG. & ITEM NO.	STATUS	TEILE NR. PART NO.	EINZUG INDENT	Beschreibung/Description	Teile pro Vergaser /Parts per carburetor						
					912 A	912 F	912 S	912 UL	912 ULS	914 F	914 UL
27		961280	.1	DREHSCHIEBERGEHAEUSE CHOKE HOUSING						1	1
28	N	961273	.1	DREHSCHIEBER KPL. 1/3 CHOKE VALVE ASSY. 1/3						1a,f	1a,f
28		961277	.1	DREHSCHIEBER KPL. 2/4 CHOKE VALVE ASSY. 2/4						1b,f	1b,f
29		950420	.1	O-RING 5x1,5 O-RING 5x1.5						1	1
30		950030	.1	DICHTUNG GASKET						1	1
31		841360	.1	LS-SCHRAUBE M4x14 PHILLIPS HEAD SCREW M4x14						4	4
32		848240	.1	STARTHEBEL INNEN CHOKE LEVER INSIDE						1	1
33		848245	.1	STARTHEBEL AUSSEN CHOKE LEVER OUTSIDE						1	1
34		845035	.1	FEDERSCHEIBE 8,3/13,6/0,4 SPRING WASHER 8.3/13.6/0.4						2	2
35		942290	.1	SK-MUTTER M8x1 HEX. NUT M8x1 Drehmoment/torque: 6-7 Nm/55- 62 in.lb.						2	2
36		938287	.1	FEDER RETURN SPRING						1	1
37		963992	.1	DROSSELKLAPPENACHSE THROTTLE SHAFT						1a	1a
38		963994	.1	DROSSELKLAPPENACHSE (lang) THROTTLE SHAFT (long)						1b	1b
39		950020	.1	O-RING 6x1,9 O-RING 6x1.9						2j	2j
40		963666	.1	DROSSELKLAPPE THROTTLE VALVE						1	1

- Items not illustrated

d05984.fm

BRP-Powertrain

ERSATZTEILKATALOG / ILLUSTRATED PARTS CATALOG

BILD & POS. NR. FIG. & ITEM NO.	STATUS	TEILE NR. PART NO.	EINZUG INDENT	Beschreibung/Description	Teile pro Vergaser /Parts per carburetor						
					912 A	912 F	912 S	912 UL	912 ULS	914 F	914 UL
41		941200	.1	LS-SCHRAUBE M3x6 SLOTTED HEAD SCREW M3x6						2	2
42		961262	.1	SEILZUGWIDERLAGER 1/3 CABLE SUPPORT 1/3						1a,f	1a,f
42		961267	.1	SEILZUGWIDERLAGER 2/4 CABLE SUPPORT 2/4						1b,f	1b,f
43		241212	.1	ZYL. SCHRAUBE M4x10 SLOTTED HEAD SCREW M4x10						2	2
44		963162	.1	STELLSCHRAUBE THROTTLE VALVE STOP SCREW						1	1
45		848232	.1	ANSCHLAGHEBEL 2/4 STOP LEVER 2/4						1b	1b
45		848230	.1	ANSCHLAGHEBEL 1/3 STOP LEVER 1/3						1a	1a
46-47		963026	.1	DROSSELHEBEL 1/3 THROTTLE VALVE LEVER 1/3						1a,f	1a,f
46-47		963021	.1	DROSSELHEBEL 2/4 THROTTLE VALVE LEVER 2/4						1b,f	1b,f
47		963015	..2	BUNDBUECHSE SLEEVE						1	1
48		942290	.1	SK-MUTTER M8x1 HEX. NUT M8x1 Drehmoment/torque: 5 Nm/44 in.lb.						2	2
49		845035	.1	FEDERSCHEIBE 8,3/13,6/0,4 SPRING WASHER 8.3/13.6/0.4						2	2
50		938289	.1	FEDER RETURN SPRING						1	1
51		241847	.1	ZYL. SCHRAUBE M5x12 ALLEN SCREW M5x12						1	1
52		847740	.1	STUFENHUELSE GRADUATED SLEEVE						1	1
53		827800	.1	SCHEIBE A5,5 WASHER A5.5						1	1

- Items not illustrated

d05984.fm

BRP-Powertrain

ERSATZTEILKATALOG / ILLUSTRATED PARTS CATALOG

BILD & POS. NR. FIG. & ITEM NO.	STATUS	TEILE NR. PART NO.	EINZUG INDENT	Beschreibung/Description	Teile pro Vergaser /Parts per carburetor						
					912 A	912 F	912 S	912 UL	912 ULS	914 F	914 UL
54		842030	.1	SICHERUNGSMUTTER M5 LOCK NUT M5						2	2
55		961222	.1	GEMISCH-REGULIERSCHRAU- BE IDLE MIXTURE SCREW						1	1
56		239463	.1	FEDER COMPRESSION SPRING						1f	1f
57		941740	.1	ZYL. SCHRAUBE M3,5x5 SLOTTED HEAD SCREW M3.5x5						1	1
58		830727	.1	DICHTUNG GASKET						1	1
59-60		963235	.1	SCHWIMMERGEHAEUSE KPL. 1/3 FLOAT CHAMBER ASSY. 1/3						1	1
59-60		963237	.1	SCHWIMMERGEHAEUSE KPL. 2/4 FLOAT CHAMBER ASSY. 2/4						1	1
60		268758	..2	DUESE 85 JET 85						1	1
60		268762	..2	DUESE 105 JET 105						(1)d	(1)d
60		268857	..2	DUESE 120 JET 120						(1)d	(1)d
60		268763	..2	DUESE 130 JET 130						(1)d	(1)d
60		268765	..2	DUESE 140 JET 140						(1)d	(1)d
61-62		963281	.1	ABSCHLUSSSCHRAUBE KPL. ATTACHMENT SCREW ASSY. Drehmoment/torque: 5,5 Nm/ 48 in.lb.						1f	1f
62		631771	..2	O-RING 15,6x1,78 O-RING 15.6x1.78						1f	1f

- Items not illustrated

d05984.fm

BRP-Powertrain

ERSATZTEILKATALOG / ILLUSTRATED PARTS CATALOG

BILD & POS. NR. FIG. & ITEM NO.	STATUS	TEILE NR. PART NO.	EINZUG INDENT	Beschreibung/Description	Teile pro Vergaser /Parts per carburetor						
					912 A	912 F	912 S	912 UL	912 ULS	914 F	914 UL
63		950141	.1	DICHTRING A 8x13 GASKET RING A 8x13						1	1
64		941853	.1	EINSCHRAUBVERSCHRAU- BUNG FUEL LINE CONNECTOR						1	1
65		851071	.1	WIDERLAGER 1/3 SUPPORT 1/3						1a	1a
65		851073	.1	WIDERLAGER 2/4 SUPPORT 2/4						1b	1b
66		240761	.1	ZYL. SCHRAUBE M5x16 SLOTTED HEAD SCREW M5x16						1	1
67		241440	.1	STELLSCHRAUBE M6x0,75 ADJUSTMENT SCREW M6x0.75						1	1
68		942541	.1	SK-MUTTER M6x0,75 HOEHE 3 HEX. NUT M6x0.75 HIGHT 3 MM						3	3
69		861640	.1	ROHRBOGEN KPL. BENT TUBE ASSY.						1	1
70		963010	.1	BUNDBUECHSE SLEEVE						1	1
71	N	996947	.1	DICHTUNGSSATZ VERGASER GASKET SET CARBURETOR						1k	1k
72	N	889536	.1	GRUNDUEBERHOLUNGS-SATZ VERGASER OVERHAUL-KIT CARBURETOR						1	1

- Items not illustrated

d05984.fm

BRP-Powertrain

ERSATZTEILKATALOG / ILLUSTRATED PARTS CATALOG

- a Für Zylinder 1/3 / For cylinder 1/3
- b Für Zylinder 2/4 / For cylinder 2/4
- c Nicht als Ersatzteil lieferbar. Vergaser komplett verwenden;
Carburetor housing not available as spare part. use carburetor assy.;
- d Siehe Service Information SI-03-1998 letztgültige Ausgabe
Refer to service instruction SI-03-1998 current issue
- e Mit Freistellung für O-Ring (nur gemeinsam mit O-Ring Pos. 16 (TNr. 950430) verwenden);
With clearance for O-Ring (use only together with O-Ring Pos. 16 (part no. 950430));
- f Siehe dazu SI-912-012 / SI-914-014 letztgültige Ausgabe / See therefore SI-912-012 / SI-914-014 current issue
- g Bei Verwendung des Ansaugluftverteilers TNr. 667167
For use of airbox part no. 667167
Siehe dazu SI-914-015 letztgültige Ausgabe
See therefore SI-914-015 current issue
Für Motor Seriennummer:
For engine S/N:
914 F: 4,420.409
914 UL: 4,418.634
- h Bei Verwendung des Ansaugluftverteilers TNr. 867753 oder 667162
For use of airbox part no. 867753 or 667162
Siehe dazu SI-914-013 und SI-914-002 letztgültige Ausgabe
See therefore SI-914-013 and SI-914-002 current issue
- i Verpackung zu je 2 Stück
Package including two floats
- j bei Vergaser 1/3 nur 1 Stück
at carburetor 1/3 only 1 piece
- k Teileumfang für 2 Vergaser enthalten
Contain parts requirement for 2 carburetors

d05984.fm

BRP-Powertrain

ERSATZTEILKATALOG / ILLUSTRATED PARTS CATALOG

NOTIZEN/NOTES

d05984.fm

BRP-Powertrain

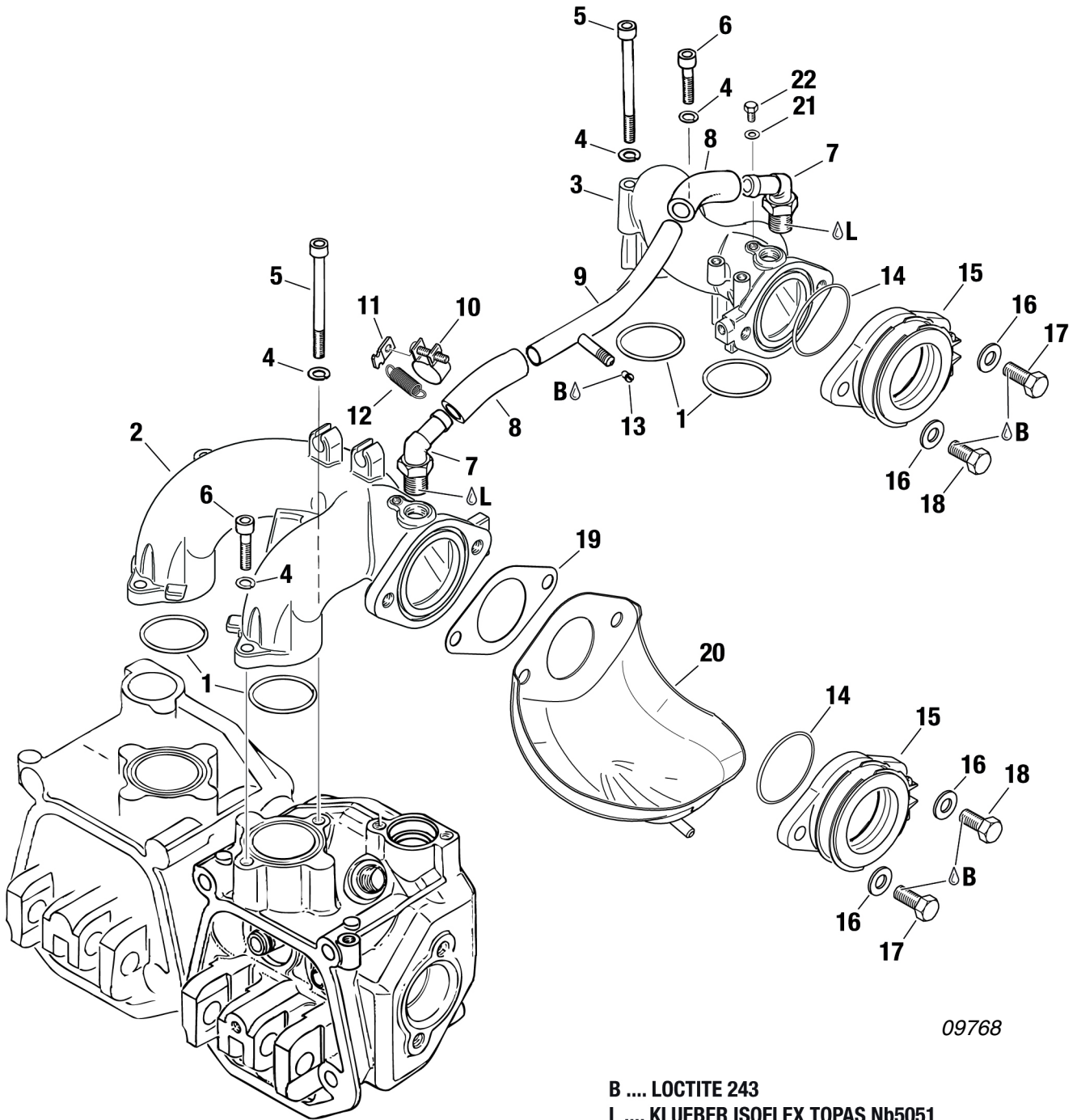
ERSATZTEILKATALOG / ILLUSTRATED PARTS CATALOG

NOTIZEN/NOTES

d05985.fm

BRP-Powertrain

ERSATZTEILKATALOG / ILLUSTRATED PARTS CATALOG



09768

Bild/fig. 73-10-00-1

d05985.fm

BRP-Powertrain

ERSATZTEILKATALOG / ILLUSTRATED PARTS CATALOG

Kapitel/Chapter) 73-10-00

ANSAUGKRÜMMER, AUSGLEICHSROHR, VERGASERSTUTZEN KPL. INTAKE MANIFOLD, COMPENSATING TUBE ASSY., RUBBER FLANGE ASSY.

BILD & POS. NR. FIG. & ITEM NO.	STATUS	TEILE NR. PART NO.	EINZUG INDENT	Beschreibung/Description	Teile pro Motortype /Parts per Engine						
					912 A	912 F	912 S	912 UL	912 ULS	914 F	914 UL
1 1		230910	.1	O-RING 34x2 O-RING 34x2	4	4	4	4	4	4	4
2		867932	.1	ANSAUGKRUEMMER INTAKE MANIFOLD	1al	1al	1al	1al	1al	1al	1al
3		867935	.1	ANSAUGKRUEMMER INTAKE MANIFOLD	1kl	1kl	1kl	1kl	1kl	1kl	1kl
4	N	827961	.1	SCHEIBE 6.4 WASHER 6.4	8	8	8	8	8	8	8
4	s.v.	945751	.1	FEDERRING A6 LOCK WASHER A6	8	8	8	8	8	8	8
5		241871	.1	ZYL. SCHRAUBE M6x70 ALLEN SCREW M6x70	4d	4d		4d		4d	4d
5		240531	.1	ZYL. SCHRAUBE M6x75 ALLEN SCREW M6x75	4c	4c	4	4c	4	4c	4c
6		840861	.1	ZYL. SCHRAUBE M6x25 ALLEN SCREW M6x25	4	4	4	4	4	4	4
7		922242	.1	WINKELSCHRAUBNIPPEL 1/4-18NPT ANGULAR TUBE 1/4-18NPT	2	2	2	2	2	2	2
8		956143	.1	RESONATORSCHLAUCH 66 MM TUBE 66 MM	2j	2j	2j	2j	2j	2j	2j
8		956141	.1	RESONATORSCHLAUCH 81 MM TUBE 81 MM	1j	1j	1j	1j	1j	1j	1j
8		956142	.1	RESONATORSCHLAUCH TUBE	2i	2i	2i	2i	2i	2i	2i
9		924541	.1	AUSGLEICHSROHR KPL. COMPENSATING TUBE ASSY.	1j	1j	1j	1j	1j	1j	1j

- Items not illustrated

d05985.fm

BRP-Powertrain

ERSATZTEILKATALOG / ILLUSTRATED PARTS CATALOG

BILD & POS. NR. FIG. & ITEM NO.	STATUS	TEILE NR. PART NO.	EINZUG INDENT	Beschreibung/Description	Teile pro Motortype /Parts per Engine						
					912 A	912 F	912 S	912 UL	912 ULS	914 F	914 UL
10		853515	.1	SPANNSCHELLE SP 16/9 CLAMP 16/9	2	2	2	2	2	2	2
11		953400	.1	EINHAENGELASCHE BRACKET	2	2	2	2	2	2	2
12		xxxxxx	.1	Siehe dazu Kap. 73-00-00 Bild 1 See chapt. 73-00-00 fig. 1	1	1	1	1	1	1	1
13		940980	.1	SCHRAUBE M3,5 SCREW M3.5	1j	1j	1j	1j	1j	1j	1j
14		230290	.1	O-RING 44x2 O-RING 44x2	2b	2b		2b		2b	2b
14		230300	.1	O-RING 47x2 O-RING 47x2	2c	2c	2	2c	2	2c	2c
15		267789	.1	VERGASERSTUTZEN KPL. RUBBER FLANGE ASSY.	2f	2f	2f	2f	2f	2f	2f
16		250311	.1	SCHEIBE 8,4 WASHER 8.4	4	4	4	4	4	4	4
17		940481	.1	SK-SCHRAUBE M8x30 HEX. SCREW M8x30 Drehmoment/torque: 15 Nm/ 135 in.lb.	2j	2j	2j	2j	2j		
18		240276	.1	SK-SCHRAUBE M8x25 HEX. SCREW M8x25 Drehmoment/torque: 15 Nm/ 135 in.lb.	2j	2j	2j	2j	2j	4	4
19		931640	.1	DICHTUNG GASKET	2e	2e		2e		2e	2e
20		874300	.1	TROPFTASSE DRIP TRAY	(2g)	(2g)	(2g)	(2g)	(2g)	2	2
21		230415	.1	DICHTUNG A 6x10 GASKET A 6x10	2	2	2	2	2	2	2
22		641071	.1	SK-SCHRAUBE M6x6 HEX. SCREW M6x6	2	2	2	2	2	2	2

- Items not illustrated

a Für Zylinder 2 und 4 / for cylinder 2 and 4

d05985.fm

BRP-Powertrain

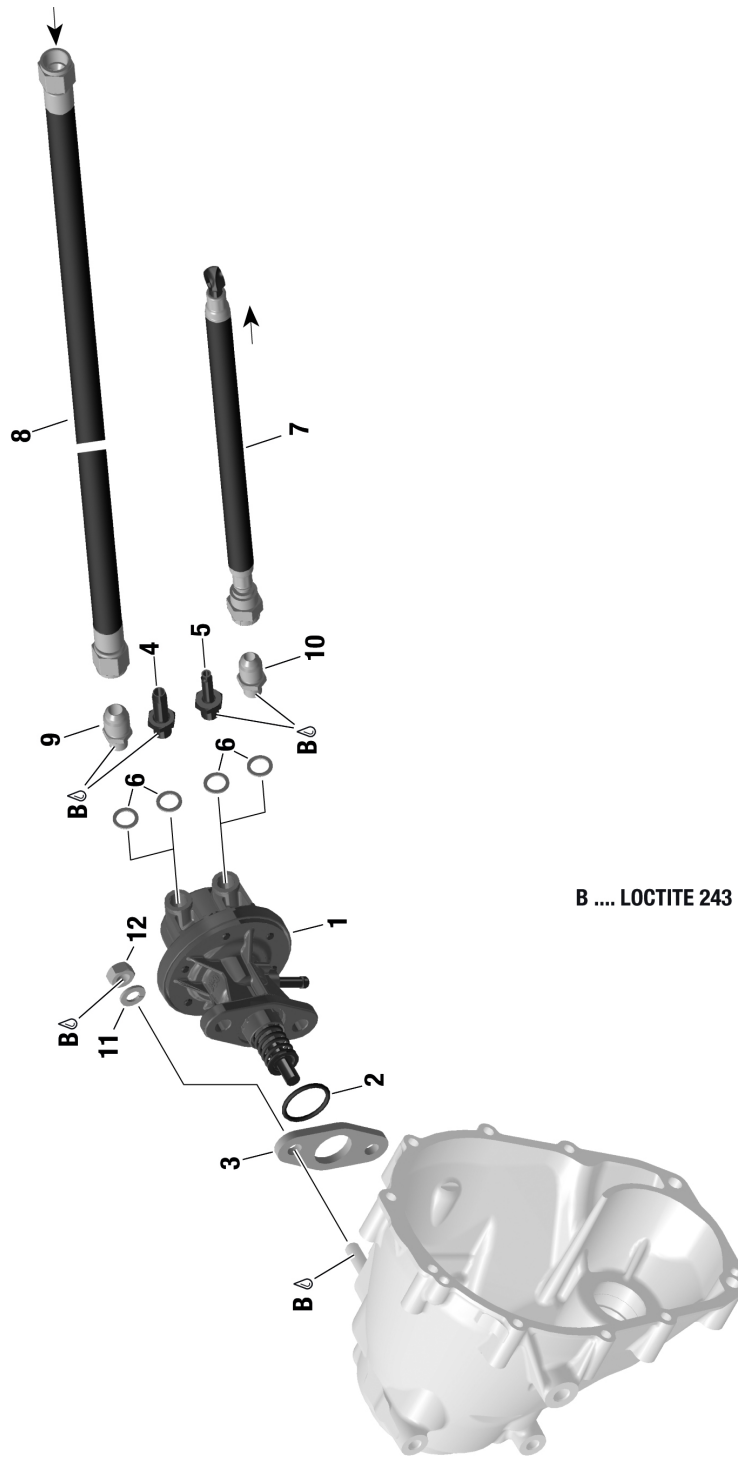
ERSATZTEILKATALOG / ILLUSTRATED PARTS CATALOG

- b Ab Motornummer bis Motornummer / From engine S/N up to engine S/N
 - 912 A: 4,410.169 up to 4,410.335
 - 912 F: 4,412.720 up to 4,412.782
 - 912 UL: 4,401.595 up to 4,402.978
 - 914 F: 4,420.011 up to 4,420.128
 - 914 UL: 4,417.708 up to 4,417.727
- c Ab Motornummer / From engine S/N
 - 912 A: 4,410.336
 - 912 F: 4,412.783
 - 912 UL: 4,402.979
 - 914 F: 4,420.129
 - 914 UL: 4,417.728
- d bis Motornummer (nur wenn der Motor noch nicht mit den Ansaugkrümmern 867683 und 867688 nachgerüstet wurde)
up to engine S/N (only if the engine was not refitted with intake manifolds 867683 and 867688)
 - 912 A: 4,410.336
 - 912 F: 4,412.783
 - 912 UL: 4,402.978
 - 914 F: 4,420.128
 - 914 UL: 4,417.727
- e Nur bei Ansaugkrümmer ohne O-Ring
Only at intake manifold without O-ring
- f Nachfolgende Service Bulletin ist zu beachten: / following Service Bulletin has to be noticed:
SB-912-030 letztgültige Ausgabe/current issue
SB-914-019
- g Nicht geeignet bei direkter Montage der Filter am Vergaser. Für die Verwendung von Airboxen ohne Tropftassen vorgesehen.
Not suitable for direct installation of the air filter on the carburetor. Forseen for airboxes without drip tray.
- h Zum Nacharbeiten des Auslasskanals / for rework of exhaust port
Siehe dazu letztgültiges Wartungshandbuch Heavy der jeweiligen Motortype.
See Maintenance Manual Heavy of the respective engine type, current issue.
- i in Meterware
in a roll
- j Nachfolgende Service Instruction ist zu beachten:
Following Service Instruction has to be noticed:
SI-912-020 letztgültige Ausgabe/current issue
SI-914-022
- k Für Zylinder 1 und 3 / for cylinder 1 and 3
- l Ansaugkrümmer mit Anschluss für pneumatische Vergasersynchronisation.
Intake manifold with connection boss for pneumatic carburetor-synchronisation.
Ab Motornummer
From engine S/N
 - 912 A: 4,410.420
 - 912 F: 4,412.808
 - 912 S: 4,922.624
 - 912 UL: 4,404.045
 - 912 ULS: 4,426.475
 - 912 ULSFR: 4,429.593
 - 914 F: 4,420.239
 - 914 UL: 4,417.956

d05985.fm

BRP-Powertrain

ERSATZTEILKATALOG / ILLUSTRATED PARTS CATALOG



B LOCTITE 243

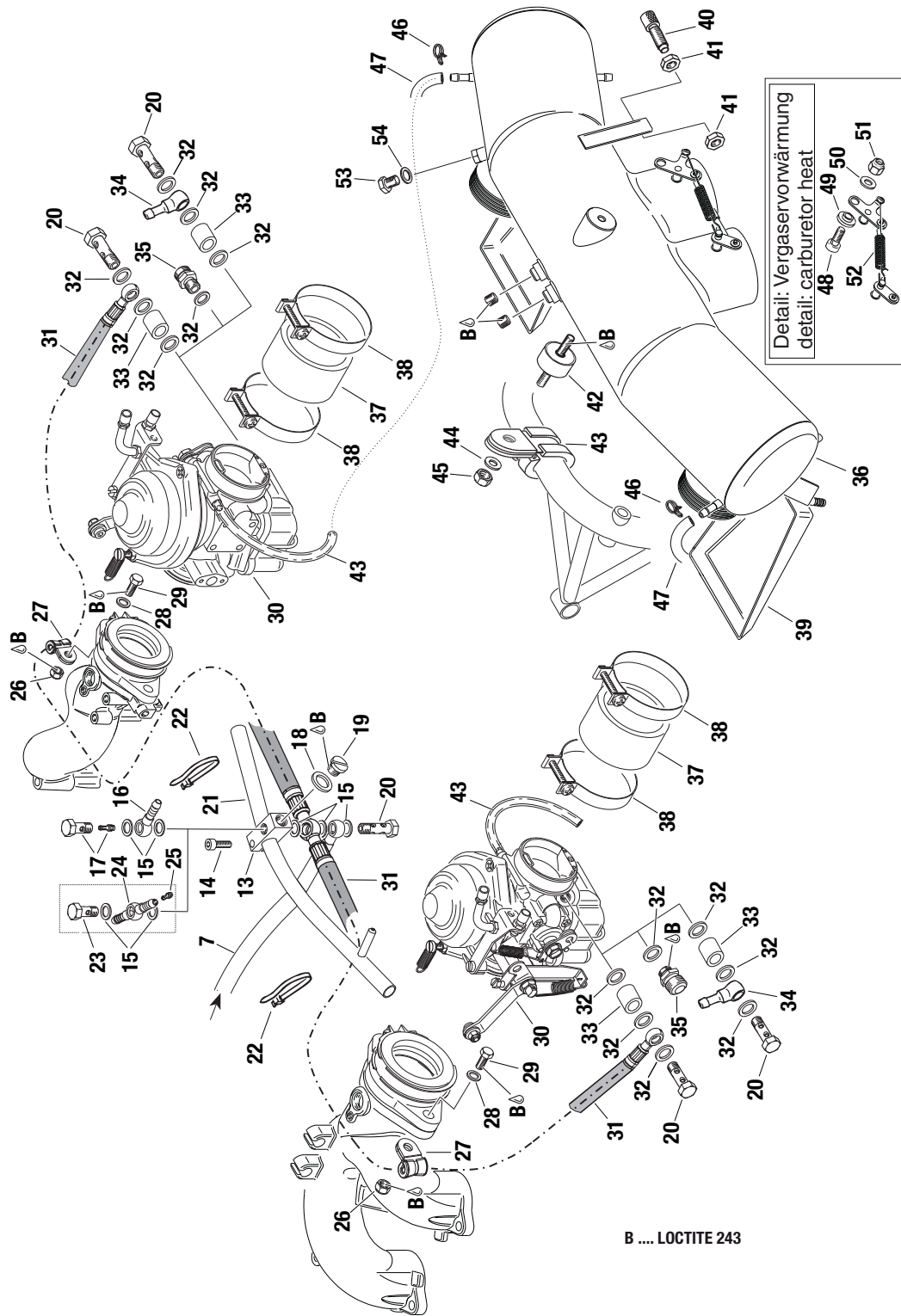
09769_1

Bild/fig. 73-10-00-2

d05985.fm

BRP-Powertrain

ERSATZTEILKATALOG / ILLUSTRATED PARTS CATALOG



Bild/fig. 73-10-00-2

09769_a

d05985.fm

BRP-Powertrain

ERSATZTEILKATALOG / ILLUSTRATED PARTS CATALOG

Kapitel/Chapter) 73-10-00

KRAFTSTOFFPUMPE KPL., BENZINLEITUNG KPL., ANSAUGLUFTVERTEILER KPL. FUEL PUMP ASSY., FUEL HOSE ASSY., AIRBOX ASSY.

BILD & POS. NR. FIG. & ITEM NO.	STATUS	TEILE NR. PART NO.	EINZUG INDENT	Beschreibung/Description	Teile pro Motortype /Parts per Engine						
					912 A	912 F	912 S	912 UL	912 ULS	914 F	914 UL
2 1-3, 6-10	s.v	893114	.1	KRAFTSTOFFPUMPE KPL. FUEL PUMP ASSY.	(1)a	1a	1a	(1)a	(1)a		
2 1-3		893115	.1	KRAFTSTOFFPUMPE KPL. FUEL PUMP ASSY.	1bi	1bi	1bi	1bi	1bi		
2		631870	..2	O-RING 23,47x2,62 O-RING 23.47x2.62	1	1	1	1	1		
3		950227	..2	ISOLIERFLANSCH ISOLATING FLANGE	1	1	1	1	1		
4		840745	..2	SCHLAUCHNIPPEL 9/5.7 NIPPLE 9/5.7	1i	1i	1i	1i	1i		
5		840740	..2	SCHLAUCHNIPPEL 7/3.8 NIPPLE 7/3.8	1i	1i	1i	1i	1i		
6		250425	..2	DICHTRING 10,2x15x1,5 GASKET RING 10.2x15x1.5	2i	2i	2i	2i	2i		
7		874337	..2	KRAFTSTOFFSCHLAUCH KPL. FUEL HOSE ASSY.	1i	1i	1i	1i	1i		
8		874347	..2	KRAFTSTOFFSCHLAUCH KPL. FUEL HOSE ASSY.	1i	1i	1i	1i	1i		
9		840770	..2	SCHRAUBSTUTZEN 9/16-18 UNF, M10x1 ADAPTER 9/16-18 UNF/ M10x1	1i	1i	1i	1i	1i		
10		840775	..2	SCHRAUBSTUTZEN 1/2-20 UNF, M10x1 ADAPTER 1/2-20 UNF/ M10x1	1i	1i	1i	1i	1i		
11		945752	..2	FEDERRING A8 LOCK WASHER A8	2	2	2	2	2		
12		942674	.1	SK-MUTTER M8 SW11 HEX. NUT M8 SW11 Drehmoment/torque: 15 Nm/ 135 in.lb.	2	2	2	2	2		

d05985.fm

BRP-Powertrain

ERSATZTEILKATALOG / ILLUSTRATED PARTS CATALOG

BILD & POS. NR. FIG. & ITEM NO.	STATUS	TEILE NR. PART NO.	EINZUG INDENT	Beschreibung/Description	Teile pro Motortype /Parts per Engine						
					912 A	912 F	912 S	912 UL	912 ULS	914 F	914 UL
13		851327	.1	KLEMMSTUECK CLAMP BLOCK	(1)	1	1	(1)	(1)		
14		840518	.1	ZYL. SCHRAUBE M5x16 ALLEN SCREW M5x16 Drehmoment/torque. 6 Nm/ 55 in.lb.	(1)	1	1	(1)	(1)		
15		950143	.1	DICHTRING A 8x13 SEALING RING A 8x13	(5)	5	5	(5)	(5)		
16		956312	.1	RINGSCHLAUCHNIPPEL 3/4 HOSE NIPPLE 3/4	(1)	(1)	(1)	(1)	(1)		
17		840737	.1	HOHLSCHRAUBE KPL. BANJO BOLT ASSY. Drehmoment/torque: 10 Nm/ 90 in.lb.	(1)d	1d	1d	(1)d	(1)d		
18		230150	.1	DICHTRING A 10x14 SEALING RING 10x14	(1)	1	1	(1)	(1)		
19		641733	.1	ZYL. SCHRAUBE M10x1x8 SLOTTED HEAD SCREW M10x1x8 Drehmoment/torque. 15 Nm/ 135 in.lb.	(1)	1	1	(1)	(1)		
20		940872	.1	HOHLSCHRAUBE M8x1x27 BANJO BOLT M8x1x27 Drehmoment/torque: 10 Nm/ 90 in.lb.	3	3	3	(3)	(3)		
21		xxxxxx	.1	Siehe Bild 1 / Pos. 9 See fig. 1 / pos. 9	1	1	1	1	1		
22		866716	.1	KABELBINDER 550x8,0 CABLE TIE 550x8.0	2	2	2	(2)	(2)		
23		941780	.1	HOHLSCHRAUBE M8x1x17 BANJO BOLT M8x1x17 Drehmoment/torque: 10 Nm/ 90 in.lb.	(1)	1	1	(1)	(1)		
24- 25		956602	.1	DOPPELRINGSCHLAUCH-NIP- PEL KPL. DOUBLE HOSE NIPPLE ASSY.	(1)c	1c	1c	(1)c	(1)c		

d05985.fm

BRP-Powertrain

ERSATZTEILKATALOG / ILLUSTRATED PARTS CATALOG

BILD & POS. NR. FIG. & ITEM NO.	STATUS	TEILE NR. PART NO.	EINZUG INDENT	Beschreibung/Description	Teile pro Motortype /Parts per Engine						
					912 A	912 F	912 S	912 UL	912 ULS	914 F	914 UL
25		963820	..2	LEERLAUFDUESE 35 PILOT JET 35	(1)	1	1	(1)	(1)		
26		942671	.1	SK-MUTTER M8 HEX. NUT M8	2	2	2	2	2		
27		651430	.1	ROHRSCHELLE 12/M8 CABLE CLAMP 12/M8	2	2	2	(2)	(2)		
28		xxxxxx	.1	Siehe Bild 1 / Pos. 16 See fig. 1 / pos. 16	1	1	1	(1)	(1)		
29		xxxxxx	.1	Siehe Bild 1 / Pos. 17 See fig. 1 / pos. 17	6	6	6	(6)	(6)		
30		xxxxxx	.1	Siehe dazu Kap. 73-00-00 Bild 1 See chapt. 73-00-00 fig. 1	1	1	1	1	1	1	1
31		874911	.1	BENZINLEITUNG KPL. FUEL HOSE ASSY.	1	1	1	(1)	(1)		
32		950141	.1	DICHTRING A 8x13 GASKET RING A 8x13	6	6	6	(6)	(6)		
33		847796	.1	DISTANZHUELSE 8,4/12/7,5 DISTANCE SLEEVE 8.4/12/7.5	2	2	2	(2)	(2)		
34		956312	.1	RINGSCHLAUCHNIPPEL 3/4 HOSE NIPPLE 3/4	2h	2h	2h	2h	2h		
35		941853	.1	EINSCHRAUBVERSCHRAU- BUNG FUEL LINE CONNECTOR	1j	1j	1j	1j	1j		
36- 52		667355	.1	ANSAUGLUFTVERTEILER KPL. AIRBOX ASSY.	1bg	1bg	(1)b g	(1)b g	(1)b g		
37		860985	..2	VERBINDUNGSSCHLAUCH 35 MM CONNECTING HOSE 35 MM	(2)	(2)	(2)	(2)	(2)		
38		853595	..2	SCHLAUCHSCHELLE 59 CLAMP 59	(4)	(4)	(4)	(4)	(4)		
39		874308	..2	TROPFTASSENSATZ DRIP TRAY SET			(1f)		(1f)		
39		874680	..2	TROPFTASSENSATZ DRIP TRAY SET	(1e)	(1e)	(1e)	(1e)	(1e)		

d05985.fm

BRP-Powertrain

ERSATZTEILKATALOG / ILLUSTRATED PARTS CATALOG

BILD & POS. NR. FIG. & ITEM NO.	STATUS	TEILE NR. PART NO.	EINZUG INDENT	Beschreibung/Description	Teile pro Motortype /Parts per Engine						
					912 A	912 F	912 S	912 UL	912 ULS	914 F	914 UL
40		241440	..2	STELLSCHRAUBE M6x0,75 ADJUSTMENT SCREW M6x0.75	(1)	(1)	(1)	(1)	(1)		
41		942541	..2	SK-MUTTER M6x0,75 HOEHE 3 HEX. NUT M6x0.75 HIGHT 3 MM	(2)	(2)	(2)	(2)	(2)		
42		960151	..2	RUNDPUFFER 20x15xM6 RUBBER PUFFER 20x15xM6	(1)	(1)	(1)	(1)	(1)		
43		853010	..2	ROHRSCHELLE 32/M6 CABLE CLAMP 32/M6	(1)	(1)	(1)	(1)	(1)		
44		927941	..2	SCHEIBE 6,0/12/1 WASHER 6.0/12/1	(1)	(1)	(1)	(1)	(1)		
45		842040	..2	SICHERUNGSMUTTER M6 LOCK NUT M6	(1)	(1)	(1)	(1)	(1)		
46		851370	..2	KLEMMSCHELLE 8 CLAMP 8	(4)	(4)	(4)	(4)	(4)		
47		860660	..2	SCHLAUCH 4x7 HOSE 4x7 METERWARE/IN A ROLL,200 MM	(2)	(2)	(2)	(2)	(2)		
48		241847	..2	ZYL. SCHRAUBE M5x12 ALLEN SCREW M5x12	(1)	(1)	(1)	(1)	(1)		
49		847741	..2	STUFENHUELSE GRADUATED SLEEVE	(1)	(1)	(1)	(1)	(1)		
-		881980	..2	NACHRUESTSATZ FLEX. KRAFTSTOFFLEITUNG RETROFIT KIT FLEX. FUEL LINES	1i	1i	1i	1i	1i		
50		827800	..2	SCHEIBE A 5,5 WASHER A 5.5	(1)	(1)	(1)	(1)	(1)		
51		842030	..2	SICHERUNGSMUTTER M5 LOCK NUT M5	(1)	(1)	(1)	(1)	(1)		
52		938030	.1	ZUGFEDER SPRING	(1)	(1)	(1)	(1)	(1)		
53		240771	.1	SK-SCHRAUBE M6x10 HEX. SCREW M6x10	(1)	(1)	(1)	(1)	(1)		
54		230415	.1	DICHTRING A 6x10 SEALING RING A 6x10	(1)	(1)	(1)	(1)	(1)		

d05985.fm

BRP-Powertrain

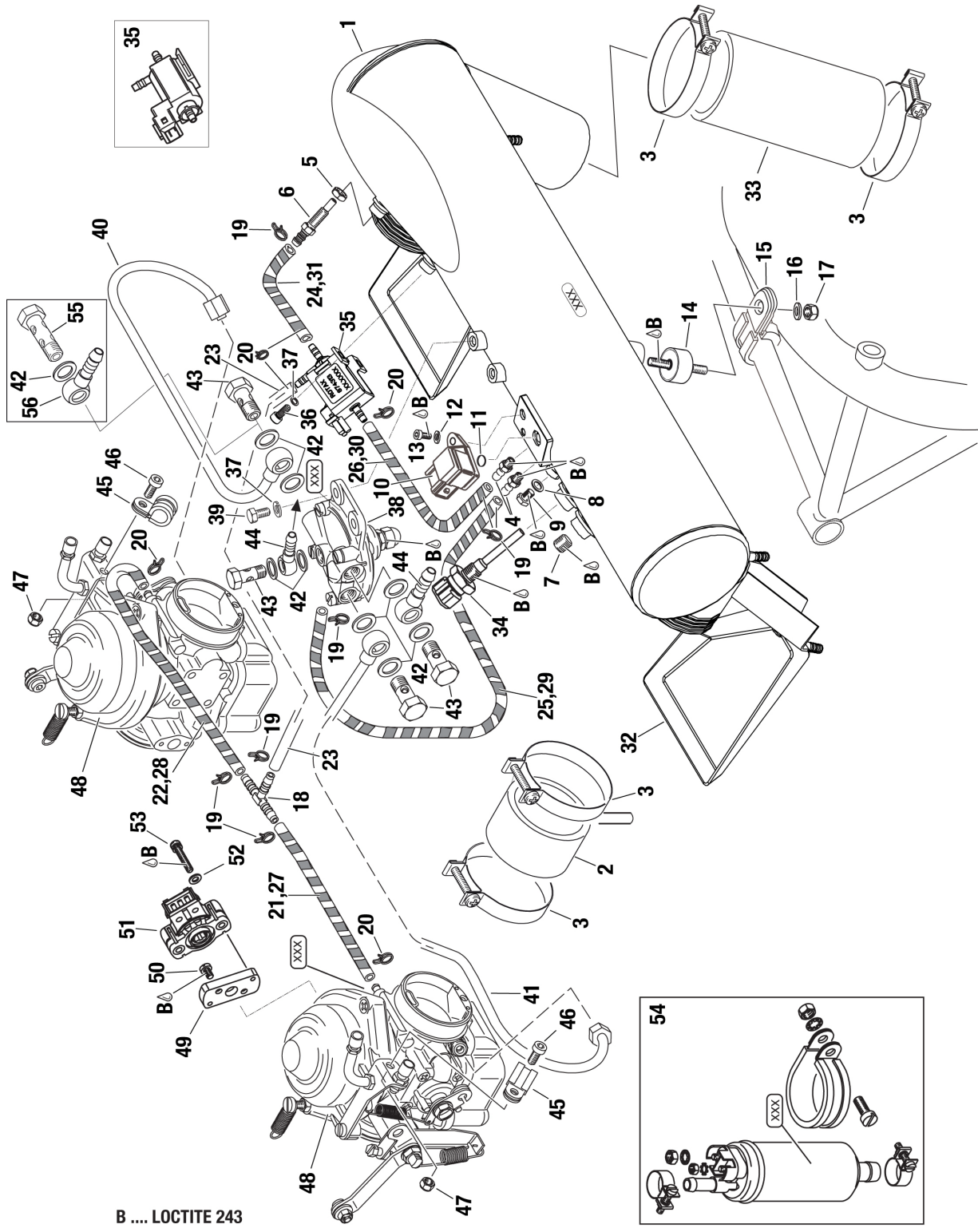
ERSATZTEILKATALOG / ILLUSTRATED PARTS CATALOG

- a Mit fortlaufender S/N markiert. Inklusive Saug- und Druckleitung;
Marked with S/N. Inclusive suction- and pressure line;
- b Mit fortlaufender S/N markiert.
Marked with S/N.
- c Mit Benzindruckmessanschluss; Bei Umrüstung von 956312 auf 956602 ist die Düse 963820 aus der
Hohlschraube zu entfernen.
With fuel pressure gauge connection; At conversion from 956312 to 956602 remove jet 963820 from banjo bolt.
- d Mit gelben Punkt markiert;
Marked with yellow dot ;
- e Tropftassen für Ansaugverteiler TNr. 867758, 667162 und 667167
Drip tray for airbox part no. 867758, 667162 and 667167
- f Tropftassen für Ansaugverteiler TNr. 867758
Drip tray for airbox part no. 867758
- g Bei Nachrüstung ist nachfolgende Servie Bulletin zu beachten
For retrofitting following Service Bulletin has to be noticed
SB-912-044 letztgültige Ausgabe / current issue
- h Optional mit Anschluss für Schlauchleitungen;
Optional with connection flexible fuel lines;
- i Siehe SI 912-020 letztgültige Ausgabe
See SI 912-020 current issue
- j Für Stahlleitung
For steel pipe

d05985.fm

BRP-Powertrain

ERSATZTEILKATALOG / ILLUSTRATED PARTS CATALOG



B LOCTITE 243

09770

Bild/fig. 73-10-00-3

d05985.fm

BRP-Powertrain

ERSATZTEILKATALOG / ILLUSTRATED PARTS CATALOG

Kapitel/Chapter) 73-10-00

ANSAUGLUFTVERTEILER KPL., DREIWEG-UMSCHALTVENTIL KPL., BENZINDRUCKREGLER KPL. AIRBOX ASSY., 3-WAY SOLENOID VALVE ASSY., FUEL PRESSURE REGULATOR ASSY.

BILD & POS. NR. FIG. & ITEM NO.	STATUS	TEILE NR. PART NO.	EINZUG INDENT	Beschreibung/Description	Teile pro Motortype /Parts per Engine						
					912 A	912 F	912 S	912 UL	912 ULS	914 F	914 UL
3	1-33	667574	..1	ANSAUGLUFTVERTEILER KPL. AIRBOX ASSY.						1ai	1ai
1		-	..2	ANSAUGLUFTVERTEILER AIRBOX						1	1
2		860985	..2	VERBINDUNGSSCHLAUCH 35 MM CONNECTING HOSE 35 MM						(2)	(2)
2		860982	..2	VERBINDUNGSSCHLAUCH 35 MM CONNECTING HOSE 35 MM						(2)	(2)
3		853595	..2	SCHLAUCHSCHELLE 59 CLAMP 59						6	6
4		940551	..2	SCHLAUCHNIPPEL M6 HOSE NIPPLE M6 Drehmoment/torque: 3 Nm/26 in.lb						2	2
5		242031	..2	SK-MUTTER BM6 HEX NUT BM6						1	1
6	N	940555	..2	SCHLAUCHNIPPEL M6 HOSE NIPPLE M6 Drehmoment/torque: 3 Nm/26 in.lb						1	1
7		240480	..2	VERSCHLUSSSCHRAUBE 1/8 (-27NPT) PLUG SCREW 1/8-27NPT						1	1
8		230415	..2	DICHTRING A 6x10 SEALING RING A 6x10						1	1
9		641071	..2	SK-SCHRAUBE M6x6-8.8 HEX. SCREW M6x6-8.8						1	1

- Items not illustrated

d05985.fm

BRP-Powertrain

ERSATZTEILKATALOG / ILLUSTRATED PARTS CATALOG

BILD & POS. NR. FIG. & ITEM NO.	STATUS	TEILE NR. PART NO.	EINZUG INDENT	Beschreibung/Description	Teile pro Motortype /Parts per Engine						
					912 A	912 F	912 S	912 UL	912 ULS	914 F	914 UL
10		xxxxxx	..2	Siehe dazu Kap. 76-10-00 See chapt. 76-10-00						1	1
11		430205	..2	O-RING 6,4x1,8 O-RING 6.4x1.8						1	1
12		244216	..2	SCHEIBE 6,2/14/1 WASHER 6.2/14/1						1	1
13		840391	..2	ZYL. SCHRAUBE M6x14 ALLEN SCREW M6x14						1	1
14		960151	..2	RUNDPUFFER 20x15xM6 RUBBER PUFFER 20x15xM6						1	1
15		853010	..2	ROHRSCHELLE 32/M6 CABLE CLAMP 32/M6						1	1
16		927941	..2	SCHEIBE 6,0/12/1 WASHER 6.0/12/1						3	3
17		842040	..2	SICHERUNGSMUTTER M6 LOCK NUT M6						1	1
18		874270	..2	T-SCHLAUCHVERBINDUNGS- STUTZEN T-PEACE 6-6-6						2	2
19		851370	..2	KLEMMSCHELLE 8 CLAMP 8						7	7
20		951595	..2	KLEMMSCHELLE 7,3 CLAMP 7.3						5	5
21- 28		860660	.2	SCHLAUCH 4x7 HOSE 4x7						NB AR	NB AR
21			...3	IN METERWARE SCHLAUCH, 270 MM IN A ROLL, HOSE 270 MM						1hi	1hi
22			...3	IN METERWARE SCHLAUCH, 310 MM IN A ROLL, HOSE 310 MM						2j	2j
22			...3	IN METERWARE SCHLAUCH, 235 MM IN A ROLL, HOSE 235 MM						1hi	1hi

- Items not illustrated

d05985.fm

BRP-Powertrain

ERSATZTEILKATALOG / ILLUSTRATED PARTS CATALOG

BILD & POS. NR. FIG. & ITEM NO.	STATUS	TEILE NR. PART NO.	EINZUG INDENT	Beschreibung/Description	Teile pro Motortype /Parts per Engine						
					912 A	912 F	912 S	912 UL	912 ULS	914 F	914 UL
23			...3	IN METERWARE SCHLAUCH, 110 MM IN A ROLL, HOSE 110 MM						1j	1j
23			...3	IN METERWARE SCHLAUCH, 40 MM IN A ROLL, HOSE 40 MM						1hi	1hi
24			...3	IN METERWARE SCHLAUCH, 130 MM IN A ROLL, HOSE 130 MM						1hi	1hi
24			...3	IN METERWARE SCHLAUCH, 145 MM IN A ROLL, HOSE 145 MM						1i	1i
25			...3	IN METERWARE SCHLAUCH, 160 MM IN A ROLL, HOSE 160 MM						1hi	1hi
26			...3	IN METERWARE SCHLAUCH, 130 MM IN A ROLL, HOSE 130 MM						1j	1j
26			...3	IN METERWARE SCHLAUCH, 190 MM IN A ROLL, HOSE 190 MM						1hi	1hi
27- 31		966060	..2	SPIRALBAND 6,5x8,5x0,6 SPIRAL HOSE 6.5x8.5x0.6						NB AR	NB AR
27			...3	IN METERWARE SPIRALBAND, 270 MM IN A ROLL SPIRAL HOSE, 270 MM						1hi	1hi
28			...3	IN METERWARE SPIRALBAND, 225 MM IN A ROLL SPIRAL HOSE, 225 MM						1hi	1hi
29			...3	IN METERWARE SPIRALBAND, 130 MM IN A ROLL SPIRAL HOSE, 130 MM						1hi	1hi
30			...3	IN METERWARE SPIRALBAND, 165 MM IN A ROLL SPIRAL HOSE, 165 MM						1hi	1hi

- Items not illustrated

d05985.fm

BRP-Powertrain

ERSATZTEILKATALOG / ILLUSTRATED PARTS CATALOG

BILD & POS. NR. FIG. & ITEM NO.	STATUS	TEILE NR. PART NO.	EINZUG INDENT	Beschreibung/Description	Teile pro Motortype /Parts per Engine						
					912 A	912 F	912 S	912 UL	912 ULS	914 F	914 UL
31			...3	IN METERWARE SPIRALBAND, 125 MM IN A ROLL SPIRAL HOSE, 125 MM						1hi	1hi
32		874680	.1	TROPFTASSENSATZ DRIP TRAY SET						(1g)	(1g)
33		860984	.1	ANSAUGSCHLAUCH 250 MM ± 3 AIR INTAKE HOSE 250 MM ± 3						1	1
34		966435	.1	WIDERSTANDSTHERMOMETER RESISTANCE THERMOMETER Drehmoment/torque: 15 Nm/ 135 in.lb.						1n	1n
34		966430	.1	WIDERSTANDSTHERMOMETER RESISTANCE THERMOMETER Drehmoment/torque: 15 Nm/ 135 in.lb.						1b	1b
35		874310	.1	DREIWEG-UMSCHALTVENTIL KPL. 3-WAY SOLENOID VALVE ASSY.						1l	1l
35		874313	.1	DREIWEG-UMSCHALTVENTIL KPL. 3-WAY SOLENOID VALVE ASSY.						1l	1l
35		881040	.1	DREIWEG-UMSCHALTVENTIL NACHRÜSTSATZ 3-WAY SOLENOID VALVE RE- TROFIT KIT						1l	1l
36		840391	.1	ZYL. SCHRAUBE M6x14 ALLEN SCREW M6x14						2	2
37		945751	.1	FEDERRING A6 LOCK WASHER A6						4	4
38		887130	.1	BENZINDRUCKREGLER KPL. FUEL PRESSURE REGULATOR ASSY.						1	1
39		241186	.1	SK-SCHRAUBE M6x16 HEX. SCREW M6x16 Drehmoment/torque: 8 Nm/70 in.lb.						2	2

- Items not illustrated

d05985.fm

BRP-Powertrain

ERSATZTEILKATALOG / ILLUSTRATED PARTS CATALOG

BILD & POS. NR. FIG. & ITEM NO.	STATUS	TEILE NR. PART NO.	EINZUG INDENT	Beschreibung/Description	Teile pro Motortype /Parts per Engine						
					912 A	912 F	912 S	912 UL	912 ULS	914 F	914 UL
40		874290	.1	BENZINLEITUNG KPL. 1/3 FUEL HOSE ASSY. 1/3						1d	1d
41		874280	.1	BENZINLEITUNG KPL. 2/4 FUEL HOSE ASSY.2/4						1c	1c
42		230150	.1	DICHTRING A10x14 GASKET RING 10x14						9	9
43		940874	.1	HOHLSCHRAUBE M10x1x19 BANJO BOLT M10x1x19 Drehmoment/torque: 15 Nm/ 135 in.lb.						4	4
44		956314	.1	RINGSCHLAUCHNIPPEL 4/6 HOSE NIPPLE 4/6						2	2
45		851115	.1	ROHRSCHELLE 5/M5 CABLE CLAMP 5/M5						2	2
46		241841	.1	ZYL. SCHRAUBE M5x12 ALLEN SCREW M5x12						2	2
47		842030	.1	SICHERHEITSMUTTER M5 LOCK NUT M5						2	2
48		xxxxxx	.1	Siehe dazu Kap. 73-00-00 Bild 1 See chapt. 73-00-00 fig. 1						2	2
49		861931	.1	ZWISCHENFLANSCH ADAPTOR						1k	1k
50		640181	.1	ZYL. SCHRAUBE M4x7 SLOTTED HEAD SCREW M4x7						2f	2f
51		966482	.1	DROSSELKLAPPENPOTENTIO- METER THROTTLE VALVE POSITION SENSOR						1k	1k
52		244073	.1	SCHEIBE 4,3 WASHER 4.3						2f	2f
53		841030	.1	KOMBISCHRAUBE M4x22 COMBINED SCREW M4x22						2f	2f
54		996738	.1	KRAFTSTOFFPUMPE FUEL PUMP						2	2

- Items not illustrated

d05985.fm

BRP-Powertrain

ERSATZTEILKATALOG / ILLUSTRATED PARTS CATALOG

BILD & POS. NR. FIG. & ITEM NO.	STATUS	TEILE NR. PART NO.	EINZUG INDENT	Beschreibung/Description	Teile pro Motortype /Parts per Engine						
					912 A	912 F	912 S	912 UL	912 ULS	914 F	914 UL
55		940873	.1	HOHLSCHRAUBE M10x1x30 BANJO BOLT M10x1x30						(1m)	(1m)
56		956314	.1	RINGSCHLAUCHNIPPEL 4/6 HOSE NIPPLE 4/6						(1m)	(1m)

- Items not illustrated

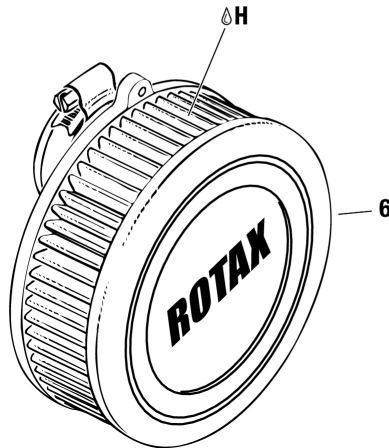
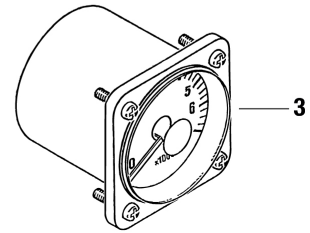
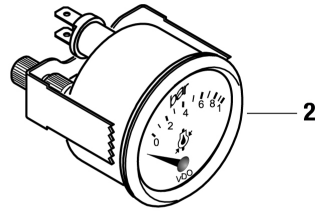
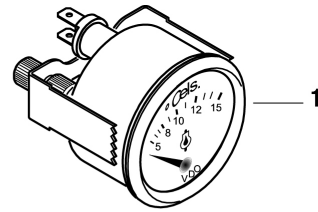
- a Mit fortlaufender S/N markiert.
Marked with S/N.
- b Nur für TCU TNr. 966470 / Only for TCU part no. 966470;
- c Für Zylinder 2/4
For cylinder 2/4
- d Für Zylinder 1/3
For cylinder 1/3
- e Verwendet als Kondenswasserabscheider
Used as water trap
- f Auch im Vergaser für 914 Zyl. 2/4 enthalten.
Also included in carburetor for 914 Cyl. 2/4.
- g Tropftassen für Ansaugverteiler TNr.: 867758, 667162 und 667167
Drip tray for airbox part no. 867758, 667162 and 667167
- h Bei Verwendung des Ansaugluftverteilers TNr. 667162
For use of airbox part no. 667162
Siehe dazu SI-914-013 letztgültige Ausgabe
See therefore SI-914-013 current issue
- i Bei Verwendung des Ansaugluftverteilers TNr. 667167
For use of airbox part no. 667167
Siehe dazu SI-914-015 letztgültige Ausgabe
See therefore SI-914-015 current issue
- j Bei Verwendung des Ansaugluftverteilers TNr. 867753
For use of airbox part no. 867753
- k Neuer Zwischenflansch und Drosselklappenpotentiometer nur gemeinsam verwenden. Siehe dazu SI-25-1997
New adapter flange use only together with throttle valve position sensor. See therefore SI-25-1997
- l Siehe Service Instruction SI-914-022 letztgültige Ausgabe
See Service Instruction SI-914-022 current issue
- m Optional für Benzindruckmessanschluss
Optional for fuel pressure gauge connection
- n Nicht für TCU TNr. 966470 / Not for TCU - part no. 966470

d05985.fm

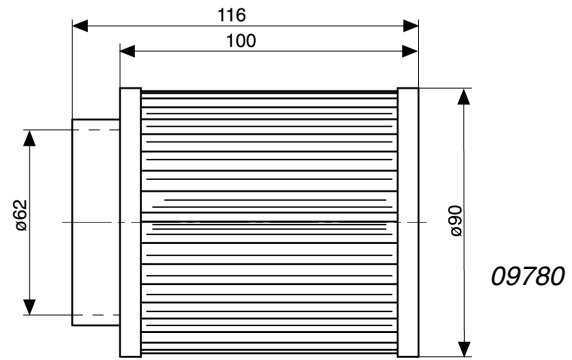
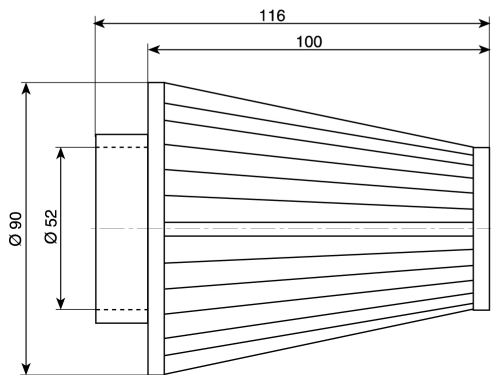
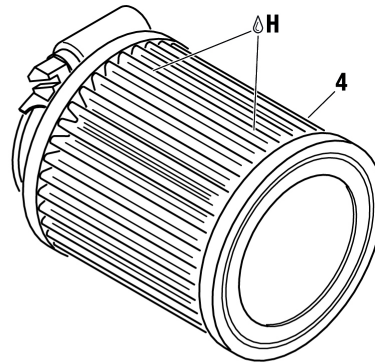
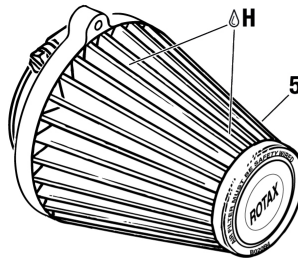
BRP-Powertrain

ERSATZTEILKATALOG / ILLUSTRATED PARTS CATALOG

**KAPITEL BEINHALTET
AUSSCHLIESSLICH
NICHTZERTIFIZIERTE TEILE
CHAPTER INCLUDES ONLY
NOT CERTIFIED PARTS**



H FILTER OIL



Bild/fig. 73-10-00-4

d05985.fm

BRP-Powertrain

ERSATZTEILKATALOG / ILLUSTRATED PARTS CATALOG

Kapitel/Chapter) 73-10-00 ANZEIGEINSTRUMENTE, LUFTFILTER INSTRUMENTS, AIR FILTER

BILD & POS. NR. FIG. & ITEM NO.	STATUS	TEILE NR. PART NO.	EINZUG INDENT	Beschreibung/Description	Teile pro Motortype /Parts per Engine						
					912 A	912 F	912 S	912 UL	912 ULS	914 F	914 UL
4 1		956525	.1	TEMPERATURANZEIGER 50-150 GR. TEMPERATURE GAUGE 50-150 DEG.	(1)a	(1)a	(1)a	(1)a	(1)a	(1)a	(1)a
2		956520	.1	DRUCKANZEIGER 0-10 BAR PRESSURE GAUGE 0-146 PSI	(1)b	(1)b	(1)b	(1)b	(1)b	(1)b	(1)b
3		966408	.1	DREHZAHLMESSER 0-7000 1/MIN REV COUNTER 0-7000 1/MIN	(1)c	(1)c	(1)c	(1)c	(1)c	(1)c	(1)c
4		825750	.1	LUFTFILTER AIR FILTER						1	1
5		825551	.1	LUFTFILTER AIR FILTER	(2)	(2)	(2)	(2)	(2)		
6		825711	.1	LUFTFILTER AIR FILTER	(2)d	(2)d	(2)d	(2)d	(2)d		

- Items not illustrated

- a Für Öltemperatur und / oder Zylinderkopftemperatur
For oil temperature and / or cylinder head temperature
- b Für Öldruck;
For oil pressure;
- c Für Motordrehzahl;
for engine speed;
- d Nachfolgende Service Instruction ist zu beachten
Following Service Instruction has to be notized
SI-912-017 letztgültige Ausgabe / current issue

d05985.fm

BRP-Powertrain

ERSATZTEILKATALOG / ILLUSTRATED PARTS CATALOG

NOTIZEN/NOTES

d05985.fm

BRP-Powertrain

ERSATZTEILKATALOG / ILLUSTRATED PARTS CATALOG

NOTIZEN/NOTES

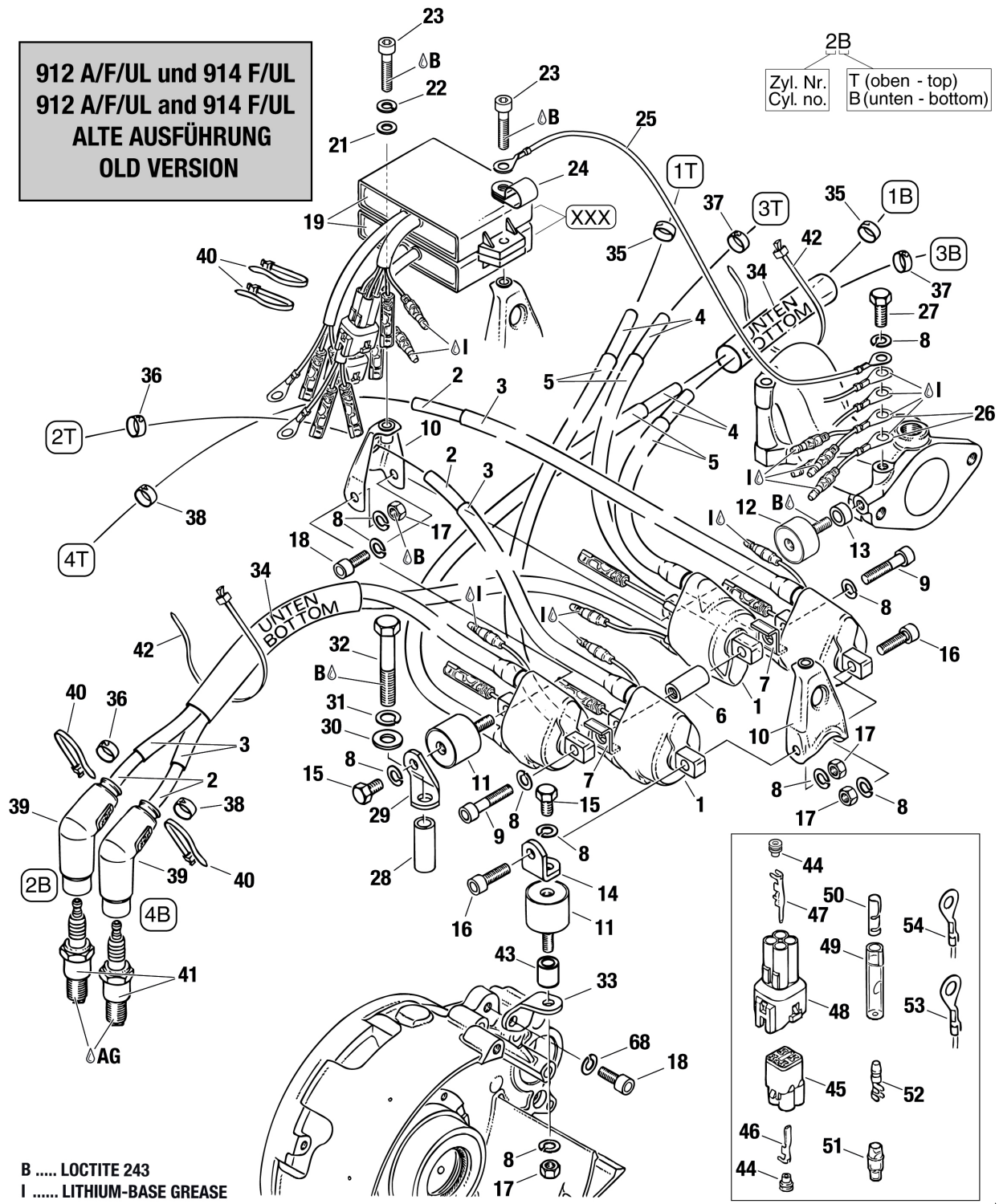
d05986.fm

BRP-Powertrain

ERSATZTEILKATALOG / ILLUSTRATED PARTS CATALOG

**912 A/F/UL und 914 F/UL
912 A/F/UL and 914 F/UL
ALTE AUSFÜHRUNG
OLD VERSION**

Zyl. Nr. T (oben - top)
Cyl. no. B (unten - bottom)



B LOCTITE 243
I LITHIUM-BASE GREASE
AG ... SILICON HEAT COMPOUND

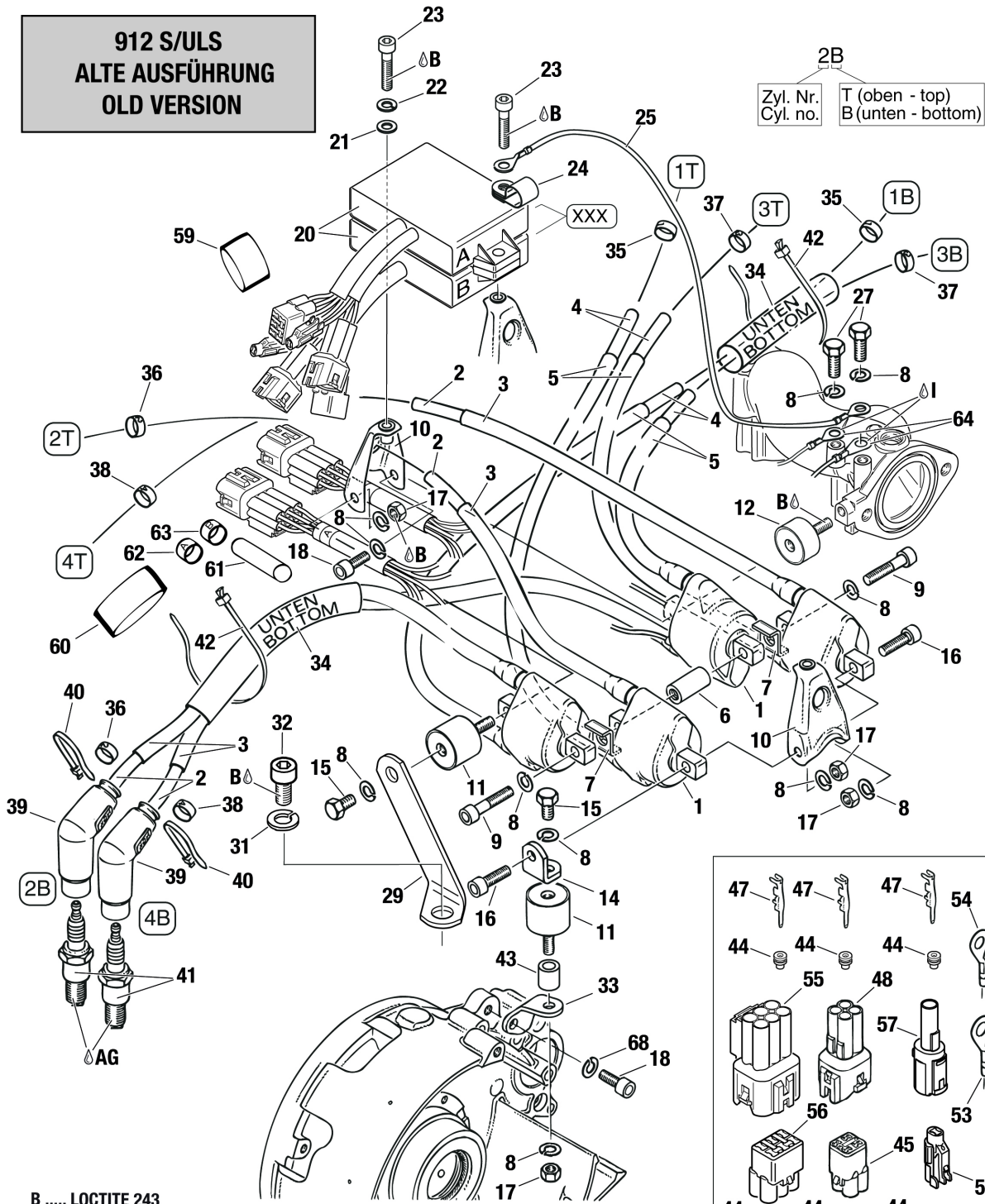
Bild/fig. 74-20-00-1

19775
d05986.fm

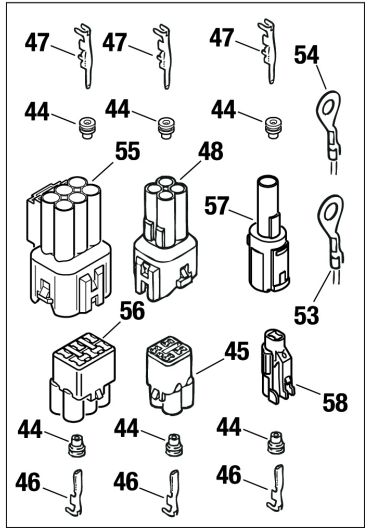
BRP-Powertrain

ERSATZTEILKATALOG / ILLUSTRATED PARTS CATALOG

**912 S/ULS
ALTE AUSFÜHRUNG
OLD VERSION**



B LOCTITE 243
I LITHIUM-BASE GREASE
AG ... SILICON HEAT COMPOUND



09776

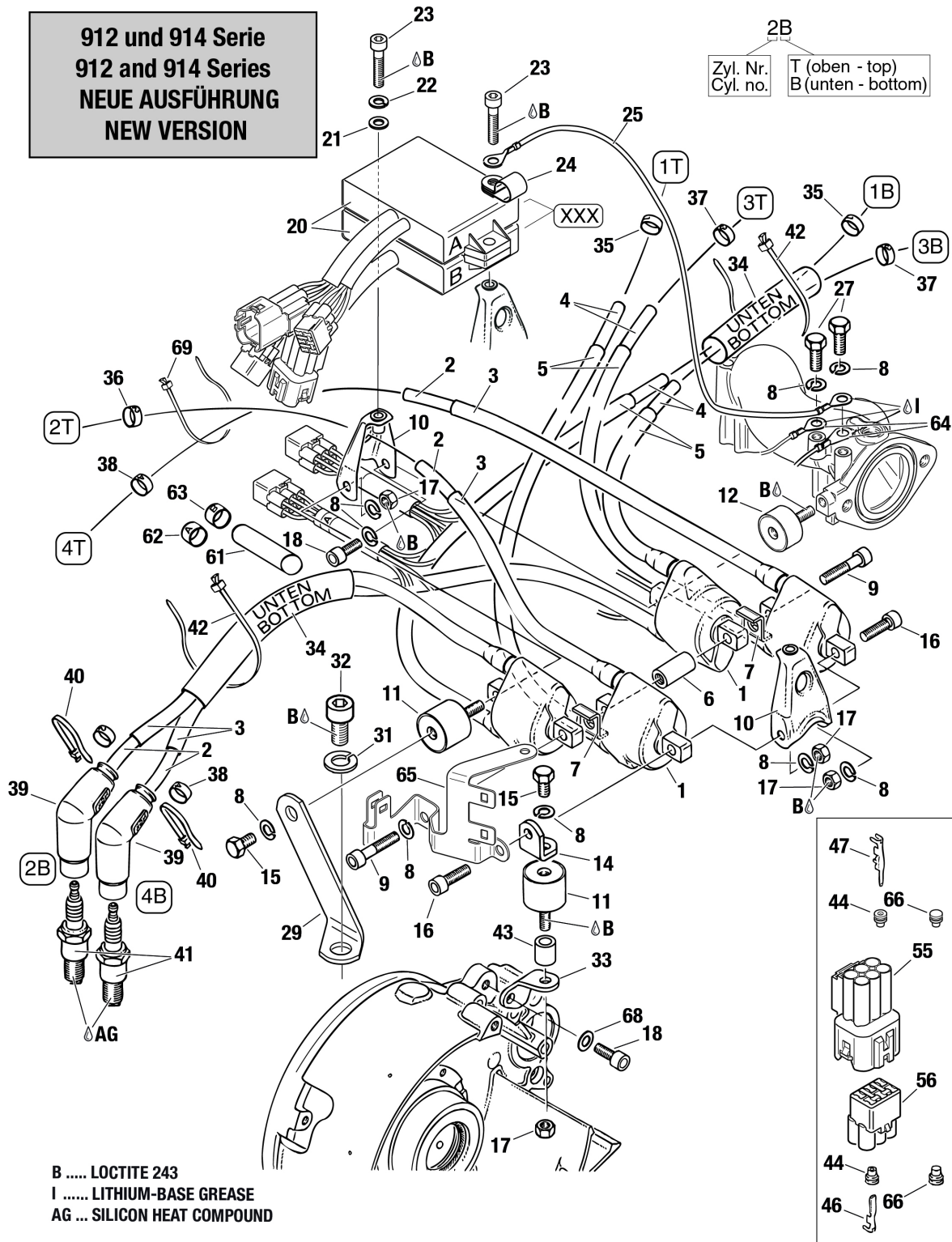
Bild/fig. 74-20-00-2

d05986.fm

BRP-Powertrain

ERSATZTEILKATALOG / ILLUSTRATED PARTS CATALOG

**912 und 914 Serie
912 and 914 Series
NEUE AUSFÜHRUNG
NEW VERSION**



B LOCTITE 243
I LITHIUM-BASE GREASE
AG ... SILICON HEAT COMPOUND

Bild/fig. 74-20-00-3

09777

d05986.fm

BRP-Powertrain

ERSATZTEILKATALOG / ILLUSTRATED PARTS CATALOG

Kapitel/Chapter) 74-20-00

DOPPELZÜNDTRANSFORMATOREN, SMD- ELEKTR. MODULE DOUBLE IGNITION COIL ASSY., SMD- ELECTRONIC MODULE

BILD & POS. NR. FIG. & ITEM NO.	STATUS	TEILE NR. PART NO.	EINZUG INDENT	Beschreibung/Description	Teile pro Motortype /Parts per Engine						
					912 A	912 F	912 S	912 UL	912 ULS	914 F	914 UL
1, 2, 3	1-5	966215	.1	DOPPELZÜNDTRANSFORMATOR DOUBLE IGNITION COIL	4	4		4		4	4
	1-5	966218	.1	DOPPELZÜNDTRANSFORMATOR KPL. DOUBLE IGNITION COIL ASSY.	4m	4m	4m	4m	4m	4m	4m
2		865710	..2	ZÜNDLEITUNG 7 MM CHLOROPRENE IGNITION CABLE 7 MM	NBa ARa	NBa ARa	NBa ARa	NBa ARa	NBa ARa	NBa ARa	NBa ARa
3		860990	..2	SCHUTZSCHLAUCH 8x1 PROTECTION HOSE 8x1	NBb ARb	NBb ARb	NBb ARb	NBb ARb	NBb ARb	NBb ARb	NBb ARb
4		865710	..2	ZÜNDLEITUNG 7 MM IGNITION CABLE 7 MM	NBc ARc	NBc ARc	NBc ARc	NBc ARc	NBc ARc	NBc ARc	NBc ARc
5		860990	..2	SCHUTZSCHLAUCH 8x1 PROTECTION HOSE 8x1	NBd ARd	NBd ARd	NBd ARd	NBd ARd	NBd ARd	NBd ARd	NBd ARd
6		842740	.1	DISTANZMUTTER M6x24 DISTANCE NUT M6x24	1	1		1			
6		842742	.1	DISTANZMUTTER M6x22,5 DISTANCE NUT M6x22.5	(1)l	(1)l	1	(1)l	1	1	1
7		953390	.1	FIXIERLASCHE SEPARATING PLATE	(2)l	(2)l	2	(2)l	2	2	2
8		945751	.1	FEDERRING A6 LOCK WASHER A6	9p	9p	10p	9p	10p	9p	9p
9		840883	.1	ZYL. SCHRAUBE M6x30 ALLEN SCREW M6x30	2	2	2	2	2	2	2
10		953127	.1	ZÜNDSPULENTRÄGER KPL. IGNITION COIL BRACKET ASSY.	2	2	2	2	2	2	2

- Items not illustrated

d05986.fm

BRP-Powertrain

ERSATZTEILKATALOG / ILLUSTRATED PARTS CATALOG

BILD & POS. NR. FIG. & ITEM NO.	STATUS	TEILE NR. PART NO.	EINZUG INDENT	Beschreibung/Description	Teile pro Motortype /Parts per Engine						
					912 A	912 F	912 S	912 UL	912 ULS	914 F	914 UL
11		860710	.1	RUNDPUFFER 25x19xM6 RUBBER BUFFER 25x19xM6	2	2	2	2	2	2	2
12		960060	.1	RUNDPUFFER 25x15xM6 RUBBER BUFFER 25x15xM6	1	1	1	1	1	1	1
12		860710	.1	RUNDPUFFER 25x19xM6 RUBBER BUFFER 25x19xM6	1i	1i		1i		1i	1i
13		247700	.1	DISTANZHUELSE 6,4/10/5 SPACER 6.4/10/5	NBe ARe	NBe ARe	NBe ARe	NBe ARe	NBe ARe	NBe ARe	NBe ARe
14		851260	.1	ZUENDTRANSFORMATOR- WINKEL 1 IGNITION COIL BRACKET 1	1	1	1	1	1	1	1
15		240771	.1	SK-SCHRAUBE M6x10 HEX. SCREW M6x10	2	2	2	2	2	2	2
16		241930	.1	ZYL. SCHRAUBE M6x20 ALLEN SCREW M6x20	2	2	2	2	2	2	2
17		242211	.1	SK-MUTTER M6 HEX. NUT M6	4	4	4	4	4	4	4
18		241236	.1	ZYL. SCHRAUBE M6x16 ALLEN SCREW M6x16	3	3	3	3	3	3	3
19		965359	.1	ELEKTRONIKMODUL (4p+single con.) SMD-ELECTRONIC MODULE	2	2		2		2	2
20		966724	.1	ELEKTRONIKMODUL (6p+4p+single con.) SMD-ELECTRONIC MODULE			2f		2f		
20		966728	.1	ELEKTRONIKMODUL (6p+6p+single con.) SMD-ELECTRONIC MODULE	2m	2m	2m	2m	2m	2m	2m
20		966729	.1	ELEKTRONIKMODUL (6p+6p+single con.) SMD-ELECTRONIC MODULE	2o	2o	2o	2o	2o	2o	2o
21		827800	.1	SCHEIBE A 5,5 WASHER A 5.5	1	1	1	1	1	1	1

- Items not illustrated

d05986.fm

BRP-Powertrain

ERSATZTEILKATALOG / ILLUSTRATED PARTS CATALOG

BILD & POS. NR. FIG. & ITEM NO.	STATUS	TEILE NR. PART NO.	EINZUG INDENT	Beschreibung/Description	Teile pro Motortype /Parts per Engine						
					912 A	912 F	912 S	912 UL	912 ULS	914 F	914 UL
22		945750	.1	FEDERRING A5 LOCK WASHER A5	1	1	1	1	1	1	1
23		240186	.1	ZYL. SCHRAUBE M5x25 ALLEN SCREW M5x25 Drehmoment/torque: 2,5 Nm/ 22 in.lb	2	2	2	2	2	2	2
24		851118	.1	ROHRSCHELLE 11,3/M5 CABLE CLAMP 11.3/M5	1	1	1	1	1	1	1
25		965788	.1	MASSELEITUNG KPL. MASS CABLE ASSY.	1	1	1	1	1	1	1
26		965781	.1	MASSELEITUNG KPL. MASS CABLE ASSY.	2	2		2		2	2
27		241186	.1	SK-SCHRAUBE M6x16 HEX. SCREW M6x16	1	1	2	1	2	1	1
28		847792	.1	DISTANZHUELSE 8,4/12/30 SPACER 8.4/12/30	1g	1g	1g	1g	1g	1g	1g
29		851266	.1	ZUENDTRANSFORMATOR- WINKEL 3 BRACKET	1g	1g	1g	1g	1g	1g	1g
29		851481	.1	ZUENDTRANSFORMATOR- WINKEL 3 BRACKET	1h	1h	1h	1h	1h	1h	1h
30		250311	.1	SCHEIBE 8,4 WASHER 8.4	1g	1g	1g	1g	1g	1g	1g
31		945752	.1	FEDERRING A8 LOCK WASHER A8	1g	1g	1g	1g	1g	1g	1g
32		240281	.1	SK-SCHRAUBE M8x50 HEX. SCREW M8x50	1g	1g	1g	1g	1g	1g	1g
32		440191	.1	ZYL. SCHRAUBE M8x16 ALL	1h	1h	1h	1h	1h	1h	1h
33		851267	.1	ZUENDTRANSFORMATOR- WINKEL 2 BRACKET	1	1	1	1	1	1	1

- Items not illustrated

d05986.fm

BRP-Powertrain

ERSATZTEILKATALOG / ILLUSTRATED PARTS CATALOG

BILD & POS. NR. FIG. & ITEM NO.	STATUS	TEILE NR. PART NO.	EINZUG INDENT	Beschreibung/Description	Teile pro Motortype /Parts per Engine						
					912 A	912 F	912 S	912 UL	912 ULS	914 F	914 UL
34		860734	.1	GLASSEIDEN-SILICON- SCHLAUCH 120 GLASS FIBER-SILICON SHEATING 120	2	2	2	2	2	2	2
35		860741	.1	BEZEICHNUNGSHUELSE 1 MARKING SLEEVE 1	2	2	2	2	2	2	2
36		860742	.1	BEZEICHNUNGSHUELSE 2 MARKING SLEEVE 2	2	2	2	2	2	2	2
37		860743	.1	BEZEICHNUNGSHUELSE 3 MARKING SLEEVE 3	2	2	2	2	2	2	2
38		860744	.1	BEZEICHNUNGSHUELSE 4 MARKING SLEEVE 4	2	2	2	2	2	2	2
39		265248	.1	WIDERSTANDSTECKER SUPRESSED SPARK PLUG CONNECTOR	8	8	8	8	8	8	8
40		866710	.1	KABELBINDER 142x2,5 MM CLAMP 142x2.5 MM	8	8	8	8	8	8	8
41		897255	.1	ZUENDKERZE 12 SPARK PLUG 12 MM Drehmoment/torque: 20 Nm/ 180 in.lb.	8	8		8			
41		297940	.1	ZUENDKERZE 12 SPARK PLUG 12 MM Drehmoment/torque: 20 Nm/ 180 in.lb.			8		8		
41	N	881330	.1	ZUENDKERZE 12 SPARK PLUG 12 MM Drehmoment/torque: 20 Nm/ 180 in.lb.						8	8
42		251920	.1	KABELBINDER 279x3,6 MM CLAMP 279x3.6 MM	2	2	2	2	2	2	2
43		847701	.1	DISTANZHUELSE 6,5/10/11 SPACER 6.5/10/11	(1)j	(1)j	(1)j	(1)j	(1)j	1	1
44		260130	.1	LEITUNGSTUELLE CABLE GROMMET	NB AR	NB AR	NB AR	NB AR	NB AR	NB AR	NB AR

- Items not illustrated

d05986.fm

BRP-Powertrain

ERSATZTEILKATALOG / ILLUSTRATED PARTS CATALOG

BILD & POS. NR. FIG. & ITEM NO.	STATUS	TEILE NR. PART NO.	EINZUG INDENT	Beschreibung/Description	Teile pro Motortype /Parts per Engine						
					912 A	912 F	912 S	912 UL	912 ULS	914 F	914 UL
45		265260	.1	STECKHUELSENENGEHAEUSE 4-POLIG CONNECTOR HOUSING 4-POLE	NB AR	NB AR	NB AR	NB AR	NB AR	NB AR	NB AR
46		265275	.1	STECKHUELSE FASTON CONNECTOR	NB AR	NB AR	NB AR	NB AR	NB AR	NB AR	NB AR
47		265210	.1	FLACHSTECKER FLAT PIN TERMINAL	NB AR	NB AR	NB AR	NB AR	NB AR	NB AR	NB AR
48		265262	.1	STECKERGEHAEUSE 4-POLIG CONNECTOR HOUSING 4-POLE	NB AR	NB AR	NB AR	NB AR	NB AR	NB AR	NB AR
49		964072	.1	ISOLIERHUELSE INSULATION SHEATH	NB AR	NB AR		NB AR		NB AR	NB AR
50		964067	.1	KONTAKTBUCHSE 3,96 FASTON CONNECTOR 3.96	NB AR	NB AR		NB AR		NB AR	NB AR
51		964077	.1	ISOLIERHUELSE INSULATION SHEAT	NB AR	NB AR		NB AR		NB AR	NB AR
52		964062	.1	STECKERSTIFT 3,96 FASTON CONNECTOR 3.96	NB AR	NB AR		NB AR		NB AR	NB AR
53		964059	.1	LEITUNGSSCHUH M6 CABLE SHOE M6	NB AR	NB AR	NB AR	NB AR	NB AR	NB AR	NB AR
54		964055	.1	LEITUNGSSCHUH M5 CABLE SHOE M5	NB AR	NB AR	NB AR	NB AR	NB AR	NB AR	NB AR
55		265269	.1	STECKERGEHAEUSE 6-POLIG CONNECTOR HOUSING 6-POLE	NB AR	NB AR	NB AR	NB AR	NB AR	NB AR	NB AR
56		265265	.1	STECKHUELSENENGEHAEUSE 6-POLIG CONNECTOR HOUSING 6-POLE	NB AR	NB AR	NB AR	NB AR	NB AR	NB AR	NB AR

- Items not illustrated

d05986.fm

BRP-Powertrain

ERSATZTEILKATALOG / ILLUSTRATED PARTS CATALOG

BILD & POS. NR. FIG. & ITEM NO.	STATUS	TEILE NR. PART NO.	EINZUG INDENT	Beschreibung/Description	Teile pro Motortype /Parts per Engine						
					912 A	912 F	912 S	912 UL	912 ULS	914 F	914 UL
57		265204	.1	STECKHUELSENENGEHAEUSE 1-POLIG CONNECTOR HOUSING 1-POLE	NB AR	NB AR	NB AR	NB AR	NB AR	NB AR	NB AR
58		265207	.1	STECKHUELSENENGEHAEUSE 1-POLIG CONNECTOR HOUSING 1-POLE	NB AR	NB AR	NB AR	NB AR	NB AR	NB AR	NB AR
59		960260	.1	SCHRUMPFSCHLAUCH BE- SCHICHTET 35/12 SHRINK TUBE COATED			NBI ARI		NBI ARI		
59		-	.1	SCHRUMPFSCHLAUCH 20 MM SHRINK TUBE 20 MM			1k		1k		
60		960300	.1	SCHRUMPFSCHLAUCH BE- SCHICHTET 48/16 SHRINK TUBE COATED 48/16			NBk ARK		NBk ARK		
60		-	.1	SCHRUMPFSCHLAUCH 20 MM SHRINK TUBE 20 MM			1k		1k		
61	n.a	-	.1	ISOLIERSCHLAUCH 60 MM PROTECTION HOSE 60 MM	2	2	2	2	2	2	2
62		960010	.1	SCHRUMPFSCHLAUCH BE- DRUCKT A SHRINKABLE HOSE IMPRIN- TED A	1	1	1	1	1	1	1
63		960015	.1	SCHRUMPFSCHLAUCH BE- DRUCKT B SHRINKABLE HOSE IMPRIN- TED B	1	1	1	1	1	1	1
64		965782	.1	MASSELEITUNG KPL. MASS CABLE ASSY.	2	2	2	2	2	2	2
64		965784	.1	MASSELEITUNG KPL. MASS CABLE ASSY.	2m	2m	2m	2m	2m	2m	2m
65		853125	.1	STECKERHALTER CONNECTOR BRACKET	1m	1m	1m	1m	1m	1m	1m

- Items not illustrated

d05986.fm

BRP-Powertrain

ERSATZTEILKATALOG / ILLUSTRATED PARTS CATALOG

BILD & POS. NR. FIG. & ITEM NO.	STATUS	TEILE NR. PART NO.	EINZUG INDENT	Beschreibung/Description	Teile pro Motortype /Parts per Engine						
					912 A	912 F	912 S	912 UL	912 ULS	914 F	914 UL
66		260135	.1	BLINDSTOPFEN DUMMY PLUG	1m	1m	1m	1m	1m	1m	1m
67		881280	.1	SOFT START SATZ SOFT START SET	1q	1q	1q	1q	1q	1q	1q
68	N	827961	.1	SCHEIBE 6.4 WASHER 6.4	1	1	1	1	1	1	1
68	s.v.	945751	.1	FEDERRING A6 LOCK WASHER A6	1	1	1	1	1	1	1
69	N	866714	.1	MASSELEITUNG KPL. MASS CABLE ASSY.	2	2	2	2	2	2	2
-	N	964090	.1	EASY START AKTIVIERUNGS KABELSATZ EASY START UNLOCK CABLE ASSY.	1	1	1	1	1		

- Items not illustrated

- a Meterware, Zündleitung 620 mm;
In a roll, Ignition cable 620 mm;
- b Meterware, Schutzschlauch 560 mm;
In a roll, Protection hose 560 mm
- c Meterware, Zündleitung 500 mm;
In a roll, Protection hose 500 mm
- d Meterware, Schutzschlauch 450 mm;
In a roll, Protection hose 450 mm
- e Nicht notwendig bei Ansaugkrümmer TNr. 867688;
Not necessary at intake manifold part no. 867688;
- f Mit fortlaufender Seriennummer markiert;
Marked with S/N;

Ab folgender S/N eingeführt:

Introduced as per S/N as follows:

04.0388 mit geänderter Isolierung nur für Ersatzteil

04.0388 with altered insulation only for spare parts

- g Nicht verwendbar für Kurbelgehäuse TNr. 886354, TNr. 886358 und älter;
Not suitable for crankcase part no. 886354, part no. 886358 and older;
- h Für Kurbelgehäuse TNr. 888364 oder neuere Kurbelgehäuse;
At crankcase part no. 888364 or newer crankcase;
- i Nicht zu verwenden bei Ansaugkrümmer TNr. 867688;
Not suitable for intake manifold part no. 867688;
- j Bei Ausführung mit Motorträger notwendig;
Necessary at version with ring mount;

d05986.fm

BRP-Powertrain

ERSATZTEILKATALOG / ILLUSTRATED PARTS CATALOG

- k Meterware
In a roll
- l Teilenummer 842742 und 953390 nur gemeinsam verbauen;
Use part no. 842742 and 953390 only together;
- m SI-912-013 / SI-914-016 letztgültige Ausgabe
SI-912-013 / SI-914-016 current issue

Siehe dazu letztgültiges Wartungshandbuch Heavy der jeweiligen Motortype.
See Maintenance Manual Heavy of the respective engine type, current issue.

Ab Seriennummer
From engine S/N
912 A: 4,410.630
912 F: 4,412.874
912 S: 4,923.058
912 UL: 4,406.291
912 ULS: 5,643.680
912 ULSFR: 4,429.972
914 F: 4,420.426
914 UL: 4,418.712

- n Meterware, Silikonschlauch 120 mm
In a roll, silicone hose 120 mm
- o SI-912-020 / SI-914-022 letztgültige Ausgabe
SI-912-020 / SI-914-022 current issue
- p 1x Federring A6 TNr. 945751 entfällt ab Produktion 2010 an der Position zwischen Zündtransformatorwinkel 2
TNr. 851267 und SK-Mutter M6.
1x lock washer A6 part no. 945751 is not needed after production-year 2010 on position between the bracket 2
part no. 851267 and the hex. nut M6.
- q Ohne Magnetrad bestehend aus 20, 21, 22, 23, 44, 46
Without magneto wheel consisting of 20, 21, 22, 23, 44, 46

d05986.fm

BRP-Powertrain

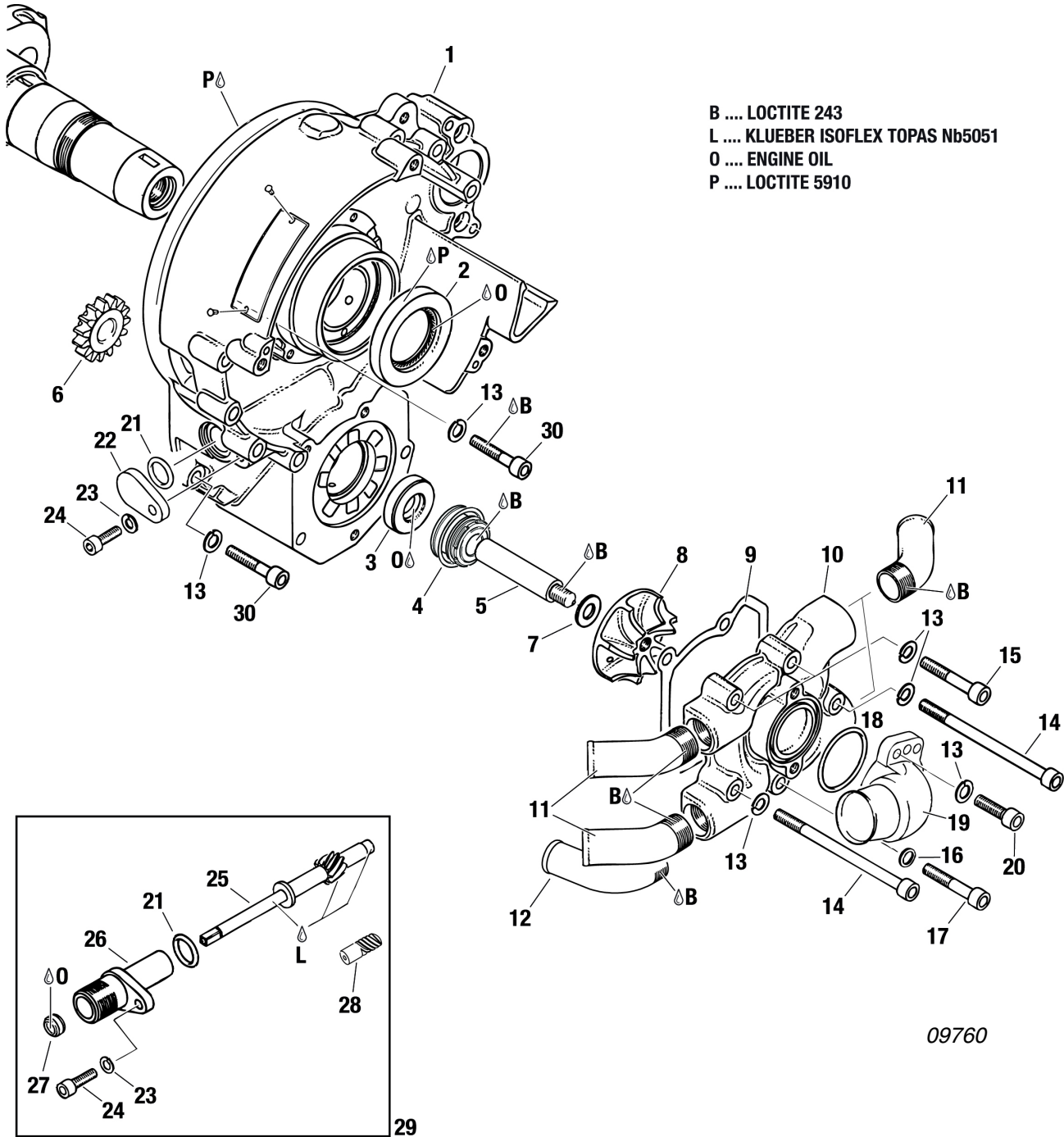
ERSATZTEILKATALOG / ILLUSTRATED PARTS CATALOG

NOTIZEN/NOTES

d05987.fm

BRP-Powertrain

ERSATZTEILKATALOG / ILLUSTRATED PARTS CATALOG



Bild/fig. 75-20-00-1

d05987.fm

BRP-Powertrain

ERSATZTEILKATALOG / ILLUSTRATED PARTS CATALOG

Kapitel/Chapter) 75-20-00 WASSERPUMPE MIT ANTRIEB WATER PUMP WITH DRIVE

BILD & POS. NR. FIG. & ITEM NO.	STATUS	TEILE NR. PART NO.	EINZUG INDENT	Beschreibung/Description	Teile pro Motortype /Parts per Engine						
					912 A	912 F	912 S	912 UL	912 ULS	914 F	914 UL
1 1		612047	.1	ZUENDERGEHAEUSE KPL. IGNITION HOUSING ASSY.	1d	1d	1d	1d	1d	1d	1d
1		612046		ZUENDERGEHAEUSE KPL. IGNITION HOUSING ASSY.	1g	1g	1g	1g	1g	1g	1g
2		850965	.1	WD-RING A 32x52x7 FPM OIL SEAL 32x52x7	1	1	1	1	1	1	1
3		850977	.1	WD-RING A 12x30x7 FPM OIL SEAL A 12x30x7 FPM	1	1	1	1	1	1	1
4		850945	.1	GLEITRINGDICHTUNG ROTARY SEAL	1c	1c	1c	1c	1c	1c	1c
5		837111	.1	PUMPENWELLE PUMP SHAFT	1	1	1	1	1	1	1
6		834135	.1	PUMPENRITZEL 15 Z WATER PUMP GEAR 15 T	1	1	1	1	1	1	1
7		926274	.1	SCHEIBE 8.2/12.5/1.5 WASHER 8.2/12.5/1.5	1a c	1ac	1ac	1ac	1ac	1ac	1ac
8		922224	.1	LAUFRAD IMPELLER Drehmoment/torque. 15 Nm 135 in.lb.	1	1	1	1	1	1	1
9		850981	.1	DICHTUNG GASKET	1	1	1	1	1	1	1
10		922202	.1	WASSERPUMPENGEHAEUSE WATER PUMP HOUSING	1	1	1	1	1	1	1
11		922233	.1	KUEHLWASSERKRUEMMER 45 GRAD BENT SOCKET 45 DEGREES	3	3	3	3	3	3	3
12		922231	.1	KUEHLWASSERKRUEMMER 80 GRAD BENT SOCKET 80 DEGREES	1b	1b	1b	1b	1b	1b	1b

- Items not illustrated

d05987.fm

BRP-Powertrain

ERSATZTEILKATALOG / ILLUSTRATED PARTS CATALOG

BILD & POS. NR. FIG. & ITEM NO.	STATUS	TEILE NR. PART NO.	EINZUG INDENT	Beschreibung/Description	Teile pro Motortype /Parts per Engine						
					912 A	912 F	912 S	912 UL	912 ULS	914 F	914 UL
13	s.v.	945751	.1	FEDERRING A6 LOCK WASHER A6	13	13	13	13	13	13	13
13	N	827961	.1	SCHEIBE 6,4 WASHER 6.4	13	13	13	13	13	13	13
14		241481	.1	ZYL. SCHRAUBE M6x90 ALLEN SCREW M6x90	2	2	2	2	2	2	2
15		241811	.1	ZYL. SCHRAUBE M6x35 ALLEN SCREW M6x35	2	2	2	2	2	2	2
16		230415	.1	DICHTRING A 6x10 GASKET RING A6x10	1	1	1	1	1	1	1
17		241813	.1	ZYL. SCHRAUBE M6x35 ALLEN SCREW M6x35 STAINLESS	1a	1a	1a	1a	1a	1a	1a
18		230020	.1	O-RING 32x2-N O-RING 32x2	1	1	1	1	1	1	1
19		922218	.1	ZULAUFKRUEMMER WATER INLET ELBOW	1	1	1	1	1	1	1
20		241930	.1	ZYL. SCHRAUBE M6x20 ALLEN SCREW M6x20	2	2	2	2	2	2	2
21		230880	.1	O-RING 13,3x2,4-N, MVQ 60 O-RING 13.3-2.4	1	1	1	1	1	1	1
22		810620	.1	DREHZAEHLLERVERSCHLUSS COVER PLATE	1	1	1	1	1	1	1
23		945750	.1	FEDERRING A5 LOCK WASHER A5	1	1	1	1	1	1	1
24		840511	.1	ZYL. SCHRAUBE M5x16 ALLEN SCREW M5x16	1	1	1	1	1	1	1
25		837150	.1	DREHZAEHLERWELLE REV COUNTER SHAFT	1	1	1	1	1	1	1
26		912191	.1	DREHZAEHLERGEHAEUSE REV COUNTER HOUSING	1h	1h	1h	1h	1h	1h	1h
27		930500	.1	WD-RING AOF 6x11x3/4,5 NBR OIL SEAL 6x11x3/4.5	1	1	1	1	1	1	1

- Items not illustrated

d05987.fm

BRP-Powertrain

ERSATZTEILKATALOG / ILLUSTRATED PARTS CATALOG

BILD & POS. NR. FIG. & ITEM NO.	STATUS	TEILE NR. PART NO.	EINZUG INDENT	Beschreibung/Description	Teile pro Motortype /Parts per Engine						
					912 A	912 F	912 S	912 UL	912 ULS	914 F	914 UL
28		834181	.1	SCHRAUBENRITZEL 5 Z WORM GEAR 5 T.	1f	1f	1f	1f	1f	1f	1f
29+1-8, 13, 30		881692	.1	MECH. DREHZAehlerANTR. NACHRUeSTSATZ MECH. REV COUNTER DRIVE RETROFIT KIT	(1f)	(1f)	(1f)	(1f)	(1f)	(1f)	(1f)
30		840880	.1	ZYL. SCHRAUBE M6x30 ALLEN SCREW M6x30	7	7	7	7	7	7	7

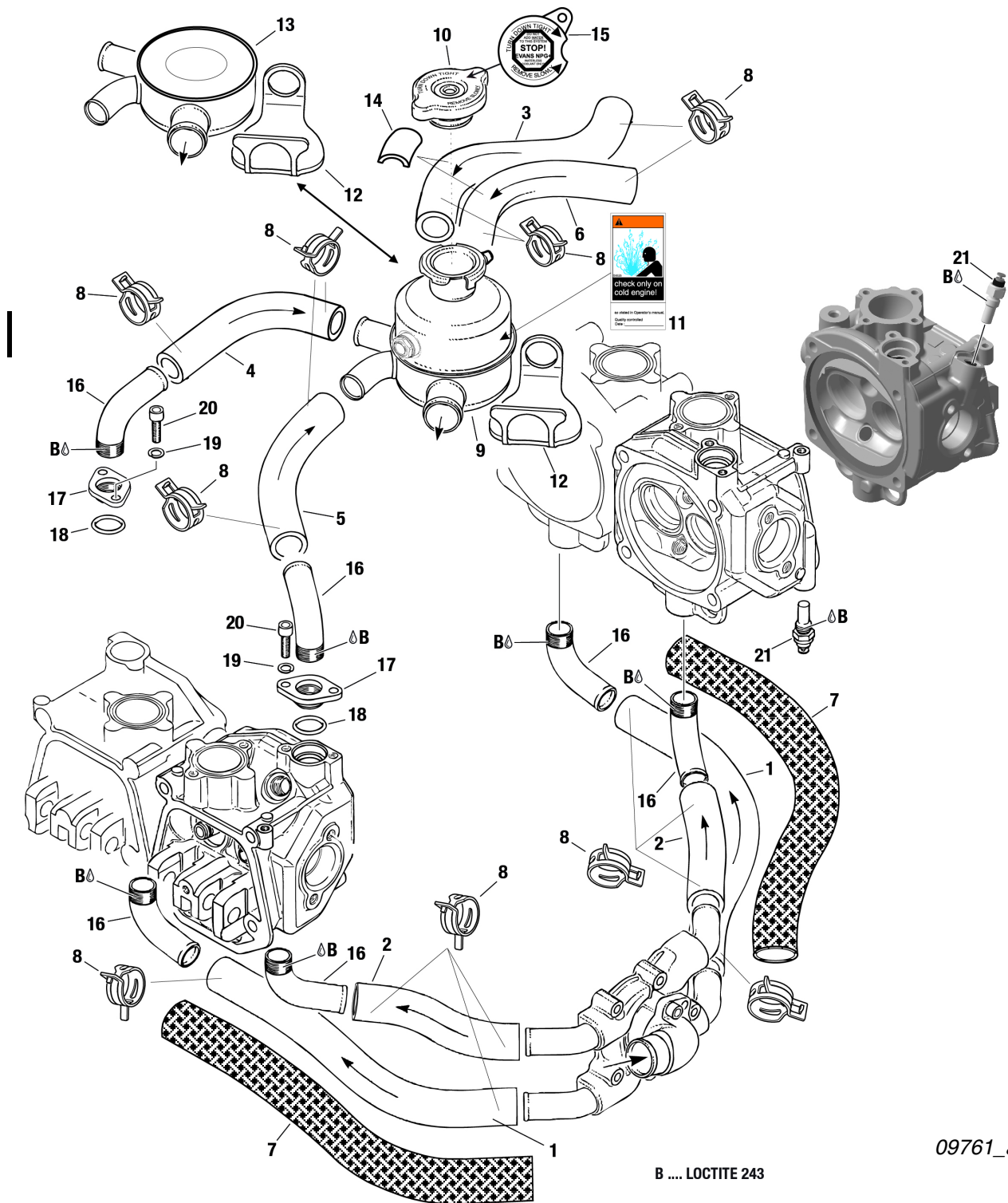
- Items not illustrated

- a Rostfrei
Stainless
- b Optional für Motorträger
Optional for engine suspension frame
- c Die Gleitringdichtung wurde ab folgenden Motornummern serienmäßig eingeführt. Unter diesen Seriennummern muss bei Ersatzteilebedarf die Gleitringdichtung gemeinsam mit TNr. 850945, 926273, 922224 getauscht werden:
The rotary seal was introduced from following S/N. Up to this S/N the rotary seal has to be exchanged together with part no. 850945, 926273, 922224:
912 A: 4,410.366
912 F: 4,412.791
912 S: ab Serienbeginn, starting with serial production
912 UL: 4,403.283
912 ULS: ab Serienbeginn, starting with serial production
914 F: 4,420.157
914 UL: 4,417.783
- d Für mech. Drehzählertrieb ohne Zentrierung für Geber.
Bei Motoren ohne mech. Drehzählertrieb muss zusätzlich TNr. 230880, 810620, 945750 und TNr. 840511 verbaut werden.
For mech. rev counter drive without centering bore for pick up.
For engines without mech. rev. counter drive part no. 230880, 945750 and part no. 840511 has to be mounted additional.
- e Siehe dazu / see therefore
SB-912-037 letztgültige Ausgabe / current issue
SB-914-023
- f Siehe dazu letztgültiges Wartungshandbuch Heavy der jeweiligen Motortype
See Maintenance Manual Heavy of the respective engine type, current issue
- g Ohne Bearbeitung für mech. Drehzählertrieb / Without processing for mech. rev counter drive
- h wird in Kreisform geliefert / will be delivered in circle shape

d05987.fm

BRP-Powertrain

ERSATZTEILKATALOG / ILLUSTRATED PARTS CATALOG



09761_a

Bild/fig. 75-20-00-2

d05987.fm

BRP-Powertrain

ERSATZTEILKATALOG / ILLUSTRATED PARTS CATALOG

Kapitel/Chapter) 75-20-00

AUSGLEICHSGEFAESS MIT SCHLAEUCHEN UND ANSCHLUESSEN EXPANSION TANK WITH HOSES AND CONNECTIONS

BILD & POS. NR. FIG. & ITEM NO.	STATUS	TEILE NR. PART NO.	EINZUG INDENT	Beschreibung/Description	Teile pro Motortype /Parts per Engine						
					912 A	912 F	912 S	912 UL	912 ULS	914 F	914 UL
2 1-5		922250	.1	KUEHLWASSERSCHLAUCH WATER TUBE	NBh ARh	NBh ARh	NBh ARh	NBh ARh	NBh ARh	NBh ARh	NBh ARh
1		922362	..2	KUEHLWASSERSCHLAUCH 280 MM WATER TUBE 280 MM	2a	2a	2a	2a	2a	2a	2a
2		922360	..2	KUEHLWASSERSCHLAUCH 180 MM WATER TUBE 180 MM	2b	2b	2b	2b	2b	2b	2b
3		922361	..2	KUEHLWASSERSCHLAUCH 285 MM WATER TUBE 285 MM	1c	1c	1c	1c	1c	1c	1c
4		922363	..2	KUEHLWASSERSCHLAUCH 200 MM WATER TUBE 200 MM	1f	1f	1f	1f	1f	1f	1f
5		922364	..2	KUEHLWASSERSCHLAUCH 85 MM WATER TUBE 85 MM	1g	1g	1g	1g	1g	1g	1g
6		922192	.1	FORMSCHLAUCH 90 FORM HOSE 90	1e	1e	1e	1e	1e	1e	1e
7		860650	.1	SCHUTZSCHLAUCH HITZE- BESTAENDIG PROTECTION TUBE (HEAT RESISTANT)						NBh ARh	NBh ARh
8		851645	.1	FEDERBANDSCHELLE 25 SELF COMPENSATING CLAMP 25	16j	16j	16j	16j	16j	16j	16j
9- 12	N	922666	.1	AUSGLEICHSGEFAESS MIT VERSCHLUSS EXPANSION TANK ASSY.	1j	1j	1j	1j	1j	1j	1j

- Items not illustrated

d05987.fm

BRP-Powertrain

ERSATZTEILKATALOG / ILLUSTRATED PARTS CATALOG

BILD & POS. NR. FIG. & ITEM NO.	STATUS	TEILE NR. PART NO.	EINZUG INDENT	Beschreibung/Description	Teile pro Motortype /Parts per Engine						
					912 A	912 F	912 S	912 UL	912 ULS	914 F	914 UL
10		922070	..2	KUEHLERVERSCHLUSS MIT DICHTUNG RADIATOR CAP WITH GASKET 1.2 BAR	1j	1j	1j	1j	1j	1j	1j
11		897506	..2	WARNSCHILD WARNING LABEL	1	1	1	1	1	1	1
12		860826	..2	GUMMIUNTERLAGE RUBBER PLATE	1	1	1	1	1	1	1
13		922263	.1	VERTEILERBEHAELTER WATER DISTRIBUTOR AS-SY.	(1i)	(1i)	(1i)	(1i)	(1i)	(1i)	(1i)
14		922543	.1	SCHUTZSCHLAUCH 30 MM PROTECTION HOSE 30 MM	1d	1d	1d	1d	1d	1d	1d
15		898490	.1	WARNSCHILD EVANS KUEHLFLUESSIGKEIT WARNING LABEL EVANS COOLANT	NBk ARk	NBk ARk	NBk ARk	NBk ARk	NBk ARk	NBk ARk	NBk ARk
16		922231	.1	KUEHLWASSERKRUEMER 80 GRAD BENT SOCKET 80 DEGREES	8	8	8	8	8	8	8
16		922233	.1	KUEHLWASSERKRUEMER 45 GRAD BENT SOCKET 45 DEGREES	(8)	(8)	(8)	(8)	(8)	(8)	(8)
17		922303	.1	KRUEMMERFLANSCH FLANGE	4	4	4	4	4	4	4
18		950180	.1	O-RING 19x2 O-RING 19x2	4	4	4	4	4	4	4
19	N	827961	.1	SCHEIBE 6.4 WASHER 6.4	8	8	8	8	8	8	8
19	s.v.	945751	.1	FEDERRING A6 LOCK WASHER A6	8	8	8	8	8	8	8
20		241930	.1	ZYL. SCHRAUBE M6x20 ALLEN SCREW M6x20	8	8	8	8	8	8	8

- Items not illustrated

d05987.fm

BRP-Powertrain

ERSATZTEILKATALOG / ILLUSTRATED PARTS CATALOG

BILD & POS. NR. FIG. & ITEM NO.	STATUS	TEILE NR. PART NO.	EINZUG INDENT	Beschreibung/Description	Teile pro Motortype /Parts per Engine						
					912 A	912 F	912 S	912 UL	912 ULS	914 F	914 UL
21		965531	.1	TEMPERATURGEBER TEMPERATURE SENSOR Drehmoment/torque 7 Nm/ 62 in.lb.	2j	2j	2j	2j	2j	2j	2j

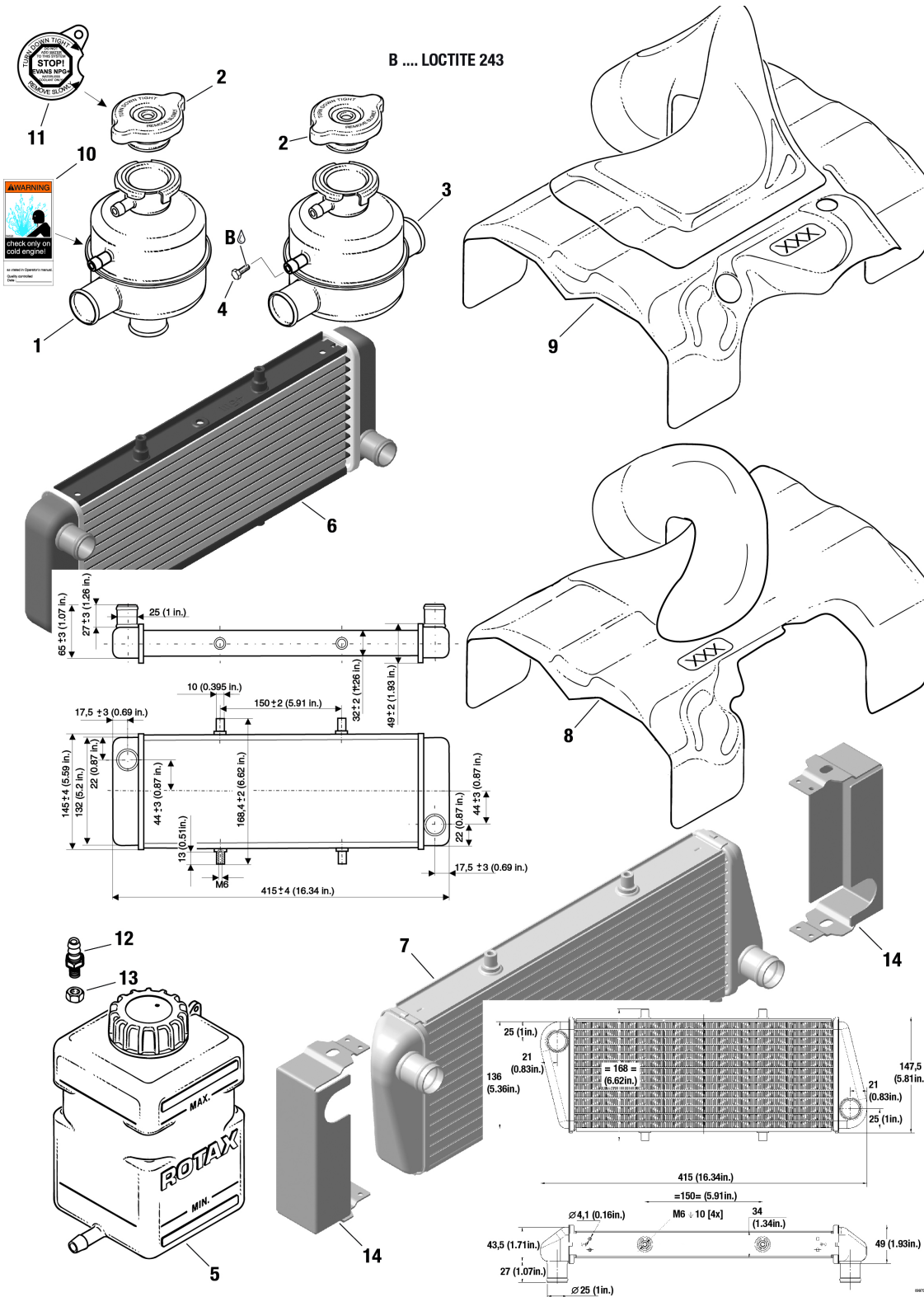
- Items not illustrated

- a Zulauf Zylinder 1 und 2
Supply to cylinder 1 and 2
- b Zulauf Zylinder 3 und 4
Supply to cylinder 3 and 4
- c Ablauf Zylinder 1
Discharge Cylinder 1
- d Als Scheuerschutz für Ausführung 3
As scrab-protector for version 3
- e Ablauf Zylinder 3
Discharge Cylinder 3
- f Ablauf Zylinder 2
Discharge Cylinder 2
- g Ablauf Zylinder 4
Discharge Cylinder 4
- h Meterware
In a roll use
- i Ausgleichsgefäß für Kühlerinstallation über dem Motor;
Expansion tank for radiator installation above engine;
- j Siehe SI-912-020 + SI-914-022 letztgültige Ausgabe
See SI-912-020 + SI-914-022 current issue
- k Siehe SB-912-043 letztgültige Ausgabe
See SB-914-043 current issue

d05987.fm

BRP-Powertrain

ERSATZTEILKATALOG / ILLUSTRATED PARTS CATALOG



Bild/fig. 75-20-00-3

BRP-Powertrain

ERSATZTEILKATALOG / ILLUSTRATED PARTS CATALOG

Kapitel/Chapter) 75-20-00

KUEHLLUFTABDECKUNG, UEBERLAUFGEFAESS MIT VERSCHLUSS, KUEHLER COOLING AIR BAFFLE, OVERFLOW BOTTLE WITH CAP, RADIATOR

BILD & POS. NR. FIG. & ITEM NO.	STATUS	TEILE NR. PART NO.	EINZUG INDENT	Beschreibung/Description	Teile pro Motortype /Parts per Engine						
					912 A	912 F	912 S	912 UL	912 ULS	914 F	914 UL
3 1-2	s.v.	922312	.1	AUSGLEICHSGEFAESS KPL. 90 GRAD EXPANSION TANK ASSY. 90 DEGREE	(1)	(1)	(1)	(1)	(1)	(1)	(1)
1-2	N	922313	.1	AUSGLEICHSGEFAESS KPL. 90 GRAD EXPANSION TANK ASSY. 90 DEGREE	(1)	(1)	(1)	(1)	(1)	(1)	(1)
2-3	s.v.	922317	.1	AUSGLEICHSGEFAESS KPL. 180 GRAD EXPANSION TANK ASSY. 180 DEGREE	(1)	(1)	(1)	(1)	(1)	(1)	(1)
2-3	N	922318	.1	AUSGLEICHSGEFAESS KPL. 180 GRAD EXPANSION TANK ASSY. 180 DEGREE	(1)	(1)	(1)	(1)	(1)	(1)	(1)
2		922070	..2	KUEHLERVERSCHLUSS MIT DICHTUNG 1,2 BAR RADIATOR CAP WITH GAS- KET 1.2 BAR	1c	1c	1c	1c	1c	1c	1c
4		641071	.1	SK-SCHRAUBE M6x6 HEX. SCREW ISO M6x6	NB AR	NB AR	NB AR	NB AR	NB AR	NB AR	NB AR
5		922327	.1	UEBERLAUFGEFAESS M. VERSCHLUSS OVERFLOW BOTTLE WITH CAP	(1)d	(1)d	(1)d	(1)d	(1)d	(1)d	(1)d
6	N	995698	.1	KUEHLER - STANDARD RADIATOR - STANDARD	(1)	(1)	(1)	(1)	(1)	(1)	(1)
7		997083	.1	KUEHLER - ADVANCED RADIATOR - ADVANCED	(1)f	(1)f	(1)f	(1)f	(1)f	(1)f	(1)f
8		975795	.1	KUEHLLUFTABDECKUNG COOLING AIR BAFFLE	(1)a	(1)a	(1)a	(1)a	(1)a	(1)a	(1)a

- Items not illustrated

d05987.fm

BRP-Powertrain

ERSATZTEILKATALOG / ILLUSTRATED PARTS CATALOG

BILD & POS. NR. FIG. & ITEM NO.	STATUS	TEILE NR. PART NO.	EINZUG INDENT	Beschreibung/Description	Teile pro Motortype /Parts per Engine						
					912 A	912 F	912 S	912 UL	912 ULS	914 F	914 UL
9	n.a.		.1	KUEHLLUFTABDECKUNG COOLING AIR BAFFLE	(1)b	(1)b	(1)b	(1)b	(1)b	(1)b	(1)b
10		897506	.1	WARNSCHILD WARNING LABEL	1	1	1	1	1	1	1
11		898490	.1	WARNSCHILD EVANS KUEHLFLUESSIGKEIT WARNING LABEL EVANS COOLANT	(NB)	(NB)	(NB)	(NB)	(NB)	(NB)	(NB)
12		940557	.1	SCHLAUCHTUELLE M6 HOSE NIPPLE M6	1d	1d	1d	1d	1d	1d	1d
13		242213	.1	SK-MUTTER M6 HEX. NUT M6	1d	1d	1d	1d	1d	1d	1d
14		881530	.1	KUEHLER NACHRUEST- SATZ RADIATOR RETROFIT KIT	1g	1g	1g	1g	1g	1g	1g

- Items not illustrated

- a Kurze Ausführung; mit fortlaufender S/N markiert;
Short version; marked with S/N;
- b Ausführung Diamond
Edition Diamond
Mit fortlaufender S/N markiert;
Marked with S/N;
- c Siehe dazu Service Instruction SI-912-020 / SI-914-022 letztgültige Ausgabe
See Service Instruction SI-912-020 / SI-914-022 current issue
- d Siehe dazu Service Bulletin SB-912-039 / SB-914-025 letztgültige Ausgabe
See Service Bulletin SB-912-039 / SB-914-029 current issue
- e Siehe dazu Service Bulletin SB-912-043 / SB-914-029 letztgültige Ausgabe
See Service Bulletin SB-912-043 / SB-914-029 current issue
- f gleiche Aussenabmessung und Halterungen wie TNr. 995698, jedoch mit verbesserter Kühlleistung (18 % mehr Kühlfläche)
Same outline dimensions and brackets as TNr. 995698, but with improved cooling performance (18 % bigger cooling surface)
- g Zusammen mit TNr. 997083 verwenden
Use together with part no. 997083
Für Nachrüstung statt Kuehler TNr. 997082
For retrofit instead of radiator part no. 997082

d05987.fm

BRP-Powertrain

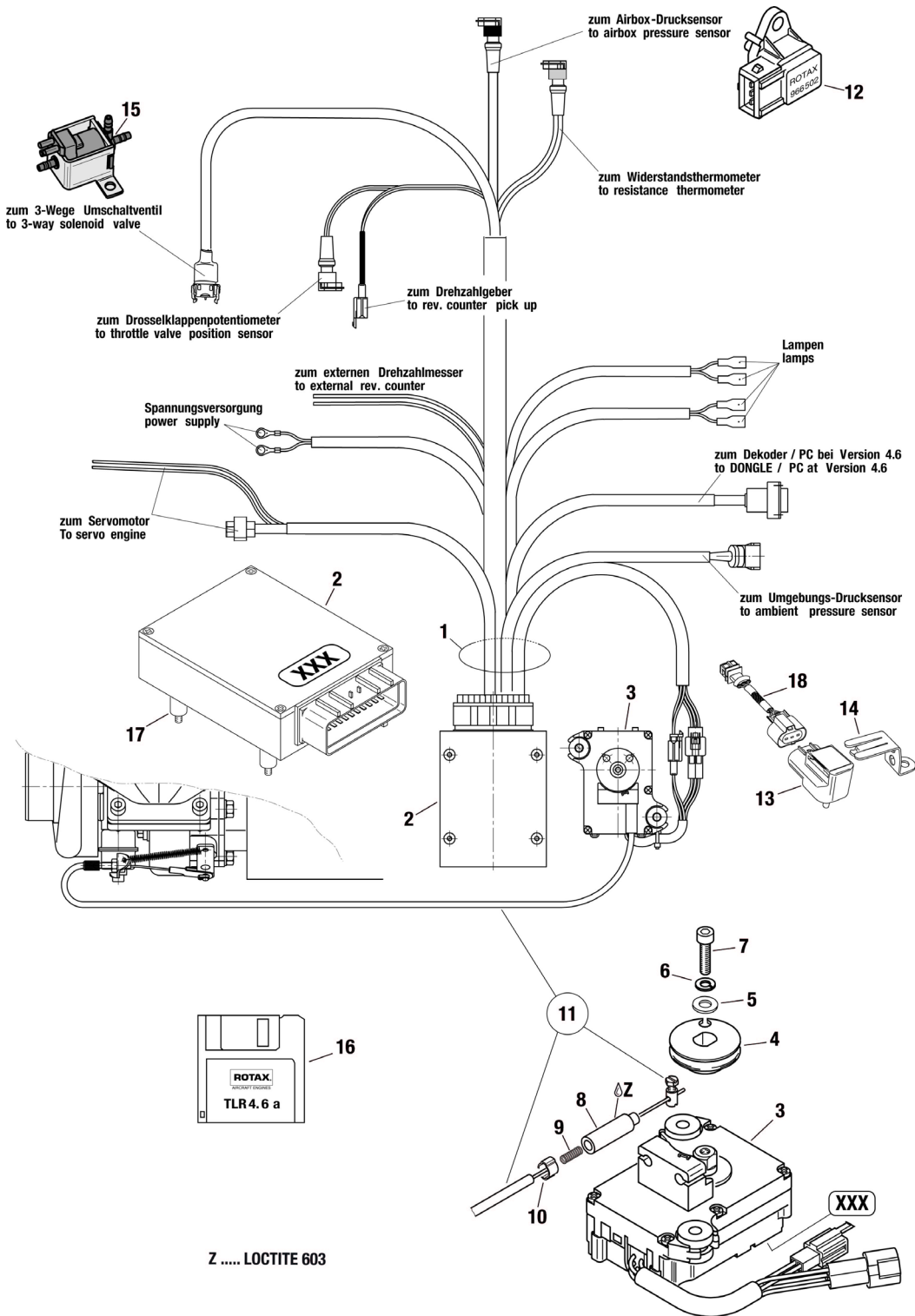
ERSATZTEILKATALOG / ILLUSTRATED PARTS CATALOG

NOTIZEN/NOTES

d05988.fm

BRP-Powertrain

ERSATZTEILKATALOG / ILLUSTRATED PARTS CATALOG



Bild/fig. 76-10-00-1

09783

d05988.fm

BRP-Powertrain

ERSATZTEILKATALOG / ILLUSTRATED PARTS CATALOG

Kapitel/Chapter) 76-10-00 TURBOLADERSTEUERUNG TURBOCHARGER CONTROL UNIT

BILD & POS. NR. FIG. & ITEM NO.	STATUS	TEILE NR. PART NO.	EINZUG INDENT	Beschreibung/Description	Teile pro Motortype /Parts per Engine							
					912 A	912 F	912 S	912 UL	912 ULS	914 F	914 UL	
1 1		966494	.1	KABELBAUM WIRING HARNESS							1d	1d
2		966741	.1	TURBOLADERREGLER KPL. 4.6 TURBOCHARGER CONTROL UNIT (TCU) 4.6							1a	1a
3		295410	.1	STELLMOTOR SERVO MOTOR							1b	1b
4		280088	.1	SEILSCHEIBE ROPE SHEAVE							1	1
5		926180	.1	SCHEIBE A 5,2x14,8x1,5 WASHER A 5.2x14.8x1.5							1	1
6		945750	.1	FEDERRING A5-FST LOCK WASHER A5							1	1
7		441341	.1	ZYL. SCHRAUBE M5x20 ALLEN SCREW M5x20 Drehmoment/torque: 6 Nm/ 53 in.lb.							1	1
8		847882	.1	FEDERHUELSE CABLE RETAINER							1	1
9		239015	.1	DRUCKFEDER DM 5,5 D1,2 L16,9 COMPRESSION SPRING 16.9							1	1
10		853845	.1	2-OHR-KLEMME 5-7 MM CLAMP 5-7 MM							1	1
11		897941	.1	SEILZUG KPL. CABLE BOWDEN ASSY.							1	1
12		966502	.1	DRUCKSENSOR MIT SCHILD AIRBOX PRESSURE SENSOR							1c	1c
13		274051	.1	DRUCKSENSOR MIT SCHILD AMBIENT PRESSURE SENSOR							1d	1d

- Items not illustrated

d05988.fm

BRP-Powertrain

ERSATZTEILKATALOG / ILLUSTRATED PARTS CATALOG

BILD & POS. NR. FIG. & ITEM NO.	STATUS	TEILE NR. PART NO.	EINZUG INDENT	Beschreibung/Description	Teile pro Motortype /Parts per Engine						
					912 A	912 F	912 S	912 UL	912 ULS	914 F	914 UL
14		924990	.1	HALTEBLECH FUER 274051 HOLDING BRACKET FOR 274051						1dh	1dh
15		xxxxxx	.1	Siehe dazu Kap. 73-10-00, Bild 3 See chapt. 73-10-00, fig. 3						1	1
16		-	.1	KALIBRATION-SATZ CALIBRATION-SET						1fh	1fh
16	n.a.	966672	.1	MONITORING-PROGRAMM MONITORING-PROGRAM						1eh	1eh
17		660771	.1	RUNDPUFFER 10x15xM4 RUBBER BUFFER 10x15xM4						4	4
18		666012	.1	ADAPTERKABEL CONNECTOR CABLE						1g	1g

- Items not illustrated

- a Version 4.6; ab folgenden Motornummern serienmäßig verbaut:
Version 4.6; used from following engine S/N in serial production:
914 F: von / from S/N 4,420.200
914 UL: von / from S/N 4,417.849

Nachrüstung bei früheren Motoren gemäß SB/SI möglich;
Retrofit at older engines possible according SB/SI;

Mit fortlaufender Seriennummer markiert;
Marked with S/N;

- b Mit fortlaufender Seriennummer markiert;
Marked with S/N;
- c Airbox Drucksensor
Airbox pressure sensor
- d Siehe dazu Service Instruction SI-914-022 letztgültige Ausgabe
See Service Instruction SI-914-022 current issue
- e Nur für TNr. 966741 (Version 4.6)
Only for part no. 966741 (version 4.6)
- f Nur für autorisierte Vertriebspartner erhältlich / For authorized distributors only
- g Adapterkabel, Kabelbaum TNr. 966492 mit Sensor TNr. 274051
Siehe dazu Service Instruction SI-914-022 letztgültige Ausgabe
Connector cable, wiring harness part no. 966492 with sensor part no. 274051
See Service Instruction SI-914-022
- h Nicht zertifizierter Teil / Non certified part

d05988.fm

BRP-Powertrain

ERSATZTEILKATALOG / ILLUSTRATED PARTS CATALOG

NOTIZEN/NOTES

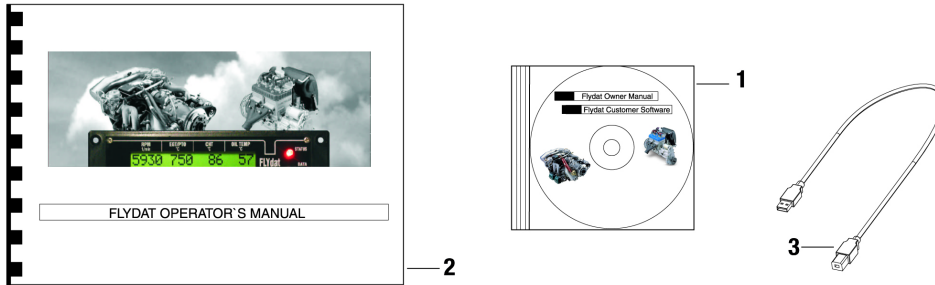
d05989.fm

BRP-Powertrain

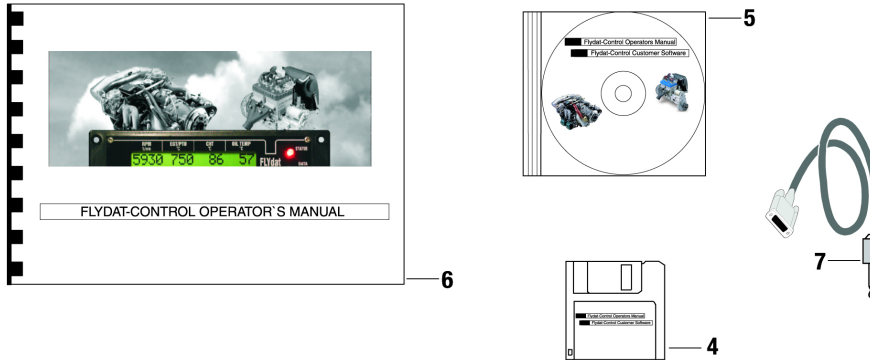
ERSATZTEILKATALOG / ILLUSTRATED PARTS CATALOG

**KAPITEL BEINHÄLTET
AUSSCHLIESSLICH
NICHT ZERTIFIZIERTE TEILE
CHAPTER INCLUDES ONLY
NOT CERTIFIED PARTS**

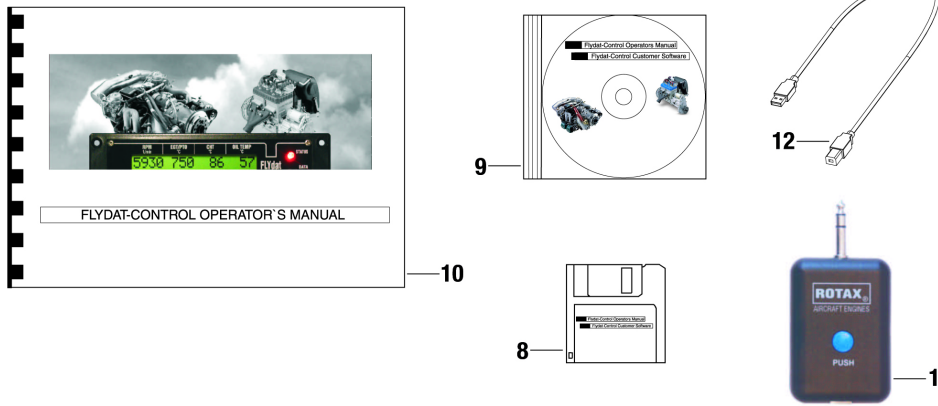
FÜR FLYDAT TNR. 886858: / FOR FLYDAT PART NO. 886858



FÜR FLYDAT TNR. 886857: / FOR FLYDAT PART NO. 886857



FÜR FLYDAT TNR. 886855/886856: / FOR FLYDAT PART NO. 886855/886856

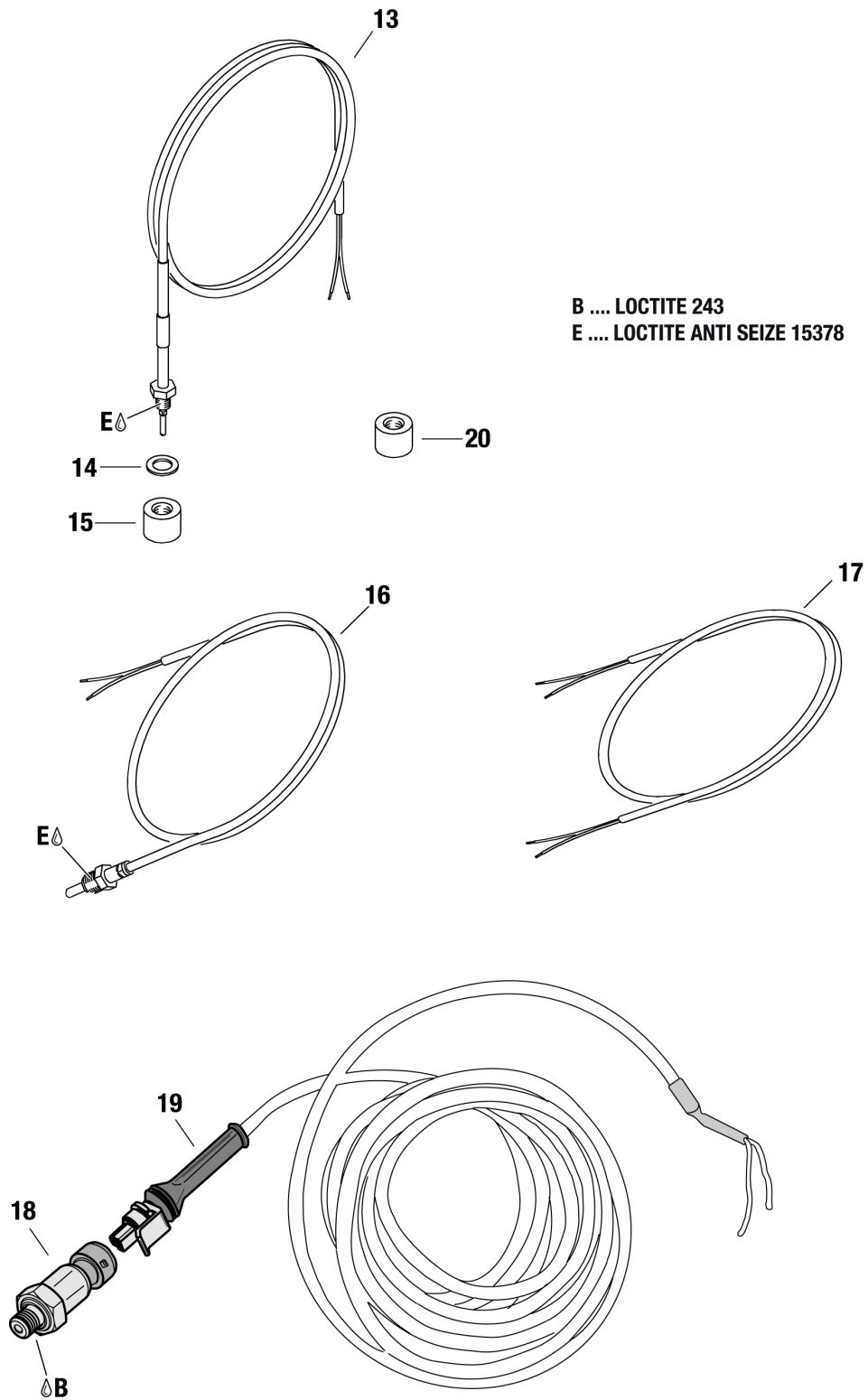


09782

Bild/fig. 76-20-00-1

BRP-Powertrain

ERSATZTEILKATALOG / ILLUSTRATED PARTS CATALOG



Bild/fig. 76-20-00-2

d05989.fm

09781

BRP-Powertrain

ERSATZTEILKATALOG / ILLUSTRATED PARTS CATALOG

Kapitel/Chapter) 76-20-00

FLYDAT, SENSORSATZ (alle Teile optional)

FLYDAT, SENSOR SET (all parts optional)

BILD & POS. NR. FIG & ITEM NO.	STATUS	TEILE NR. PART NO.	EINZUG INDENT	Beschreibung/Description	Teile pro Motortype /Parts per Engine						
					912 A	912 F	912 S	912 UL	912 ULS	914 F	914 UL
1 + 2	n.a.		.1	CD-ROM, HANDBUCH, SOFTWARE CD-ROM, MANUAL, SOFTWARE	1a	1a	1a	1a	1a	1a	1a
2	n.a.		.1	BENUTZERHANDBUCH OPERATORS MANUAL	1a	1a	1a	1a	1a	1a	1a
3	n.a.		.1	VERBINDUNGSKABEL USB 2.0 A TO B COMMUNICATION CABLE USB 2.0 A TO B	1a	1a	1a	1a	1a	1a	1a
4	n.a.		.1	DISKETTE 3 1/2 ZOLL, HANDBUCH U. SOFTWARE DISQUETTE 3 1/2" MANUAL AND SOFTWARE	1b	1b	1b	1b	1b	1b	1b
5	n.a.		.1	CD-ROM, HANDBUCH, SOFTWARE CD-ROM, MANUAL, SOFTWARE	1b	1b	1b	1b	1b	1b	1b
6	n.a.		.1	BENUTZERHANDBUCH OPERATORS MANUAL	1b	1b	1b	1b	1b	1b	1b
7		898380	.1	PC-ANSCHLUSSKABEL PC-CONNECTING CABLE	1	1	1	1	1	1	1
8-12		891315	.1	FLYDAT-UEBERWACHUNGS-GERAET FLYDAT-MONITORING-SET	1	1	1	1	1	1	1
8-12			.1	FLYDAT-DATENUEBERWACHUNGSSATZ FLYDAT-COMMUNICATION-SET	1d	1d	1d	1d	1d	1d	1d

- Items not illustrated

d05989.fm

BRP-Powertrain

ERSATZTEILKATALOG / ILLUSTRATED PARTS CATALOG

BILD & POS. NR. FIG & ITEM NO.	STATUS	TEILE NR. PART NO.	EINZUG INDENT	Beschreibung/Description	Teile pro Motortype /Parts per Engine						
					912 A	912 F	912 S	912 UL	912 ULS	914 F	914 UL
8	n.a.		..2	DISKETTE 3 1/2 ZOLL, HANDBUCH U. SOFTWARE DISQUETTE 3 1/2" MA- NUAL AND SOFTWARE	1c	1c	1c	1c	1c	1c	1c
9	n.a.		..2	CD-ROM, HANDBUCH, SOFTWARE CD-ROM, MANUAL, SOFTWARE	1c	1c	1c	1c	1c	1c	1c
10	n.a.		..2	BENUTZERHANDBUCH OPERATORS MANUAL	1c	1c	1c	1c	1c	1c	1c
11	n.a.		..2	FLYDAT CONTROL EIN- HEIT FLYDAT CONTROL UNIT	1c	1c	1c	1c	1c	1c	1c
12	n.a.		..2	VERBINDUNGSKABEL USB 2.0 A TO B COMMUNICATION CABLE USB 2.0 A TO B	1c	1c	1c	1c	1c	1c	1c
13-19		886978	.1	SENSORSATZ 912 SENSOR KIT 912	1	1	1	1	1	1	1
13		966370	..2	MANTELTHERMOELE- MENT NICR-NI K THERMO COUPLE NICR-NI K	4g	4g	4g	4g	4g	4g	4g
14		950141	..2	DICHTRING A 8x13 GASKET RING A 8x13	4	4	4	4	4	4	4
15		842758	..2	RUNDMUTTER M8x1 SOLDERING NUT M8x1	4f	4f	4f	4f	4f	4f	4f
16		966385	..2	WIDERSTANDSTHERMO- METER M10 RESISTANCE THERMO- METER	2e	2e	2e	2e	2e	2e	2e
17		965990	..2	AUSGLEICHSLEITUNG NICR-NI EXTENSION WIRE NICR-NI	NBh ARh	NBh ARh	NBh ARh	NBh ARh	NBh ARh	NBh ARh	NBh ARh

- Items not illustrated

d05989.fm

BRP-Powertrain

ERSATZTEILKATALOG / ILLUSTRATED PARTS CATALOG

BILD & POS. NR. FIG & ITEM NO.	STATUS	TEILE NR. PART NO.	EINZUG INDENT	Beschreibung/Description	Teile pro Motortype /Parts per Engine						
					912 A	912 F	912 S	912 UL	912 ULS	914 F	914 UL
18	N	xxxxxx	..2	Siehe dazu Kap. 79-20-00 See chapt. 79-20-00	1k	1k	1k	1k	1k	1k	1k
19	N	xxxxxx	..2	Siehe dazu Kap. 79-20-00 See chapt. 79-20-00	1k	1k	1k	1k	1k	1k	1k
20		842758	.1	RUNDMUTTER M8x1 SOLDERING NUT M8x1	1i	1i	1i	1i	1i	1i	1i

- Items not illustrated

d05989.fm

BRP-Powertrain

ERSATZTEILKATALOG / ILLUSTRATED PARTS CATALOG

- a Nicht als Ersatzteil lieferbar; Ist im FLYDAT KPL. TNr. 886858 enthalten;
Not available as spare part; Is in the scope of supply of the FLYDAT ASSY. part no. 886858;
- b Nicht als Ersatzteil lieferbar; Ist im FLYDAT KPL. TNr. 886857 enthalten;
Not available as spare part; Is in the scope of supply of the FLYDAT ASSY. part no. 886857;
- c Nicht als Ersatzteil lieferbar; Ist im FLYDAT UEBERWACHUNGSSATZ enthalten;
Not available as spare part; Is in the scope of supply of the FLYDAT MONITORING SET;
- d Ausschließlich für autorisierte Vertriebspartner verfügbar;
Only available for authorized distributors;
- e Für Zylinderkopf / for cylinder head
- f Für EGT Sensor / for EGT sensor
- g Für Abgastemperatur (EGT);
For exhaust gas temperature (EGT);
- h Für Mantelthermoelement NiCr-Ni K;
For thermo couple NiCr-Ni K;
- i Rostfrei, für EGT Sensor
Stainless, for EGT sensor
- j Mit Service-Reset-Knopf und USB-Anschluss;
With service reset button and USB-connector;
- k Siehe Service Instruction SI-912-020/SI-914-022, letztgültige Ausgabe
See Service Instruction SI-912-020/SI-914-022, current issue

d05989.fm

BRP-Powertrain

ERSATZTEILKATALOG / ILLUSTRATED PARTS CATALOG

NOTIZEN/NOTES

d05989.fm

BRP-Powertrain

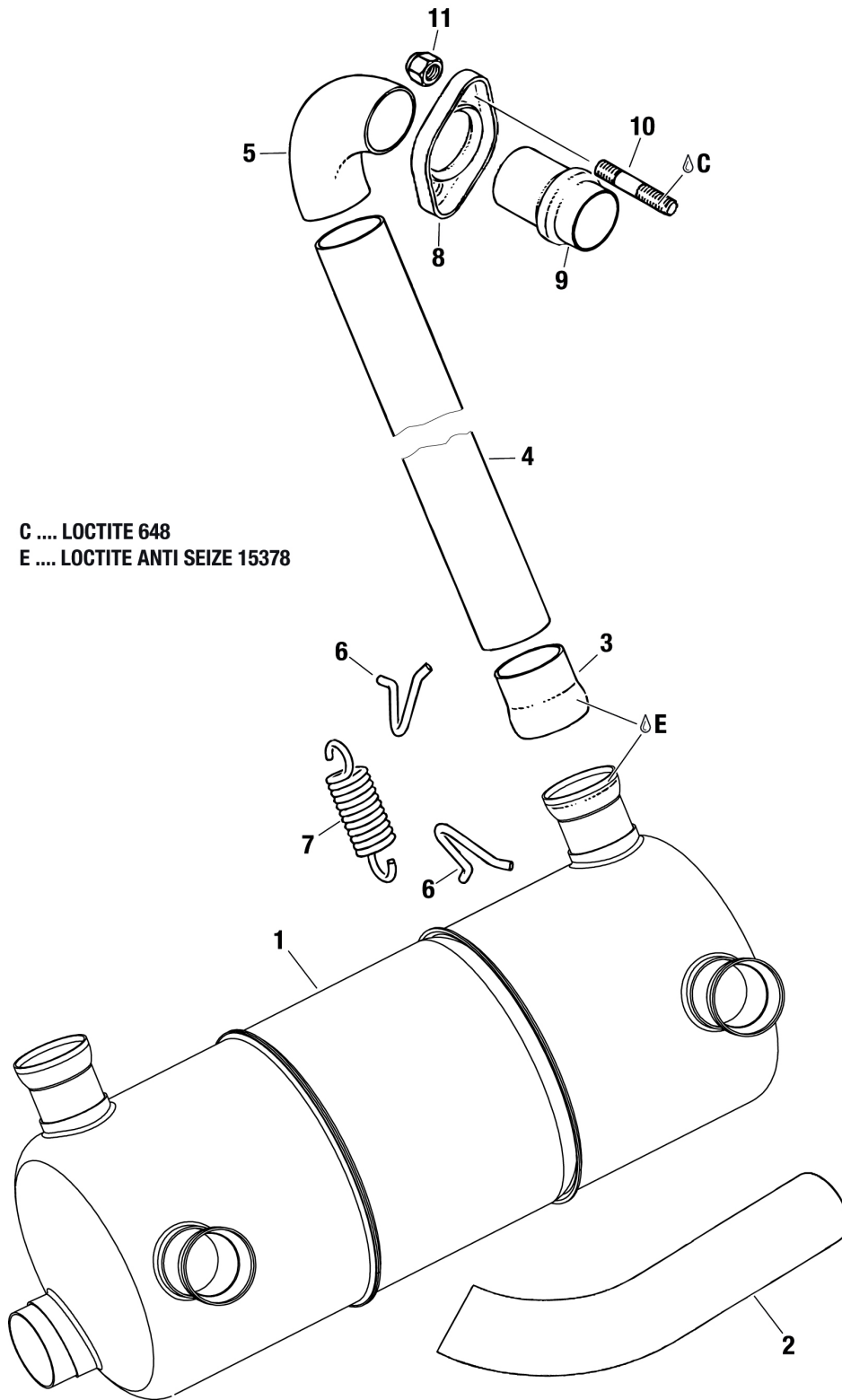
ERSATZTEILKATALOG / ILLUSTRATED PARTS CATALOG

NOTIZEN/NOTES

d05990.fm

BRP-Powertrain

ERSATZTEILKATALOG / ILLUSTRATED PARTS CATALOG



C LOCTITE 648
E LOCTITE ANTI SEIZE 15378

09772

Bild/fig. 78-10-00-1

d05990.fm

BRP-Powertrain

ERSATZTEILKATALOG / ILLUSTRATED PARTS CATALOG

Kapitel/Chapter) 78-10-00

AUSPUFFANLAGE EXHAUST SYSTEM

BILD & POS. NR. FIG. & ITEM NO.	STATUS	TEILE NR. PART NO.	EINZUG INDENT	Beschreibung/Description	Teile pro Motortype /Parts per Engine							
					912 A	912 F	912 S	912 UL	912 ULS	914 F	914 UL	
1	1-7	978489	.1	AUSPUFFANLAGE ROSTFREI EXHAUST ASSORTMENT STAINLESS STEEL	(1)	(1)		(1)				
	1-7	973676	.1	AUSPUFFANLAGE ROSTFREI EXHAUST ASSORTMENT STAINLESS STEEL	(1)	(1)	(1)a	(1)	(1)			
	1	978060	..2	RUMPFTOPF KPL. STAN- DARD MUFFLER ASSY. STANDARD	(1)	(1)		(1)				
	1	978483	..2	RUMPFTOPF KPL. ROSTFREI MUFFLER ASSY. STAINLESS	(1)	(1)		(1)				
	1	973674	..2	AUSPUFFTOPF KPL. ROST- FREI MUFFLER ASSY. STAINLESS	(1)	(1)	(1)a	(1)	(1)			
	2	978600	..2	AUSSTROEMBOGEN STAN- DARD EXHAUST ELBOW, STAN- DARD	(1)	(1)	(1)	(1)	(1)			
	2	978601	..2	AUSSTROEMBOGEN ROST- FREI EXHAUST ELBOW, STAIN- LESS	(1)	(1)	(1)a	(1)	(1)			
	3	978520	..2	KUGELSTUTZEN BALL JOINT, MALE	(4)	(4)		(4)				
	3	978521	..2	KUGELSTUTZEN ROSTFREI BALL JOINT, MALE STAIN- LESS	(4)	(4)	(4)a	(4)	(4)			
	4	978997	..2	AUSPUFFROHR 800 MM EXHAUST TUBE 800 MM	(2)	(2)		(2)				

- Items not illustrated

d05990.fm

BRP-Powertrain

ERSATZTEILKATALOG / ILLUSTRATED PARTS CATALOG

BILD & POS. NR. FIG. & ITEM NO.	STATUS	TEILE NR. PART NO.	EINZUG INDENT	Beschreibung/Description	Teile pro Motortype /Parts per Engine						
					912 A	912 F	912 S	912 UL	912 ULS	914 F	914 UL
4		978998	..2	AUSPUFFROHR 800 MM ROSTFREI EXHAUST TUBE 800 MM STAINLESS	(2)	(2)	(2)a	(2)	(2)		
5		978496	..2	AUSPUFFBOGEN KPL. ROSTFREI 1,5 MM EXHAUST ELBOW ASSY. 1.5 MM STAINLESS	(2)b	(2)b	(2)b	(2)b	(2)b		
6		853355	..2	EINHAENGOESE HOOK	(16)	(16)		(16)			
6		853356	..2	EINHAENGOESE ROSTFREI HOOK STAINLESS	(16)	(16)	(16)a	(16)	(16)		
7		938795	..2	ZUGFEDER EBL 66 SPRING 66 MM	(8)	(8)	(8)a	(8)	(8)		
8		978243	.1	AUSPUFFFLANSCH EXHAUST FLANGE	4	4	4	4	4		
9		978252	.1	AUSPUFFSTUTZEN EXHAUST SOCKET	4	4	4	4	4		
10		940366	.1	STIFTSCHRAUBE M8x23/20 STUD M8x23/20 Drehmoment/torque. 8 Nm/ 71 in.lb.	8	8	8	8	8	8	8
11		842950	.1	SICHERUNGSMUTTER M8-SW12 LOCK NUT M8-WS12 Drehmoment/torque. 12 Nm/ 110 in.lb.	8	8	8	8	8	8	8

- Items not illustrated

- a zertifizierter Teil / certified part
- b 360° Kreisring / 360° anular ring (torus-shaped)

d05990.fm

BRP-Powertrain

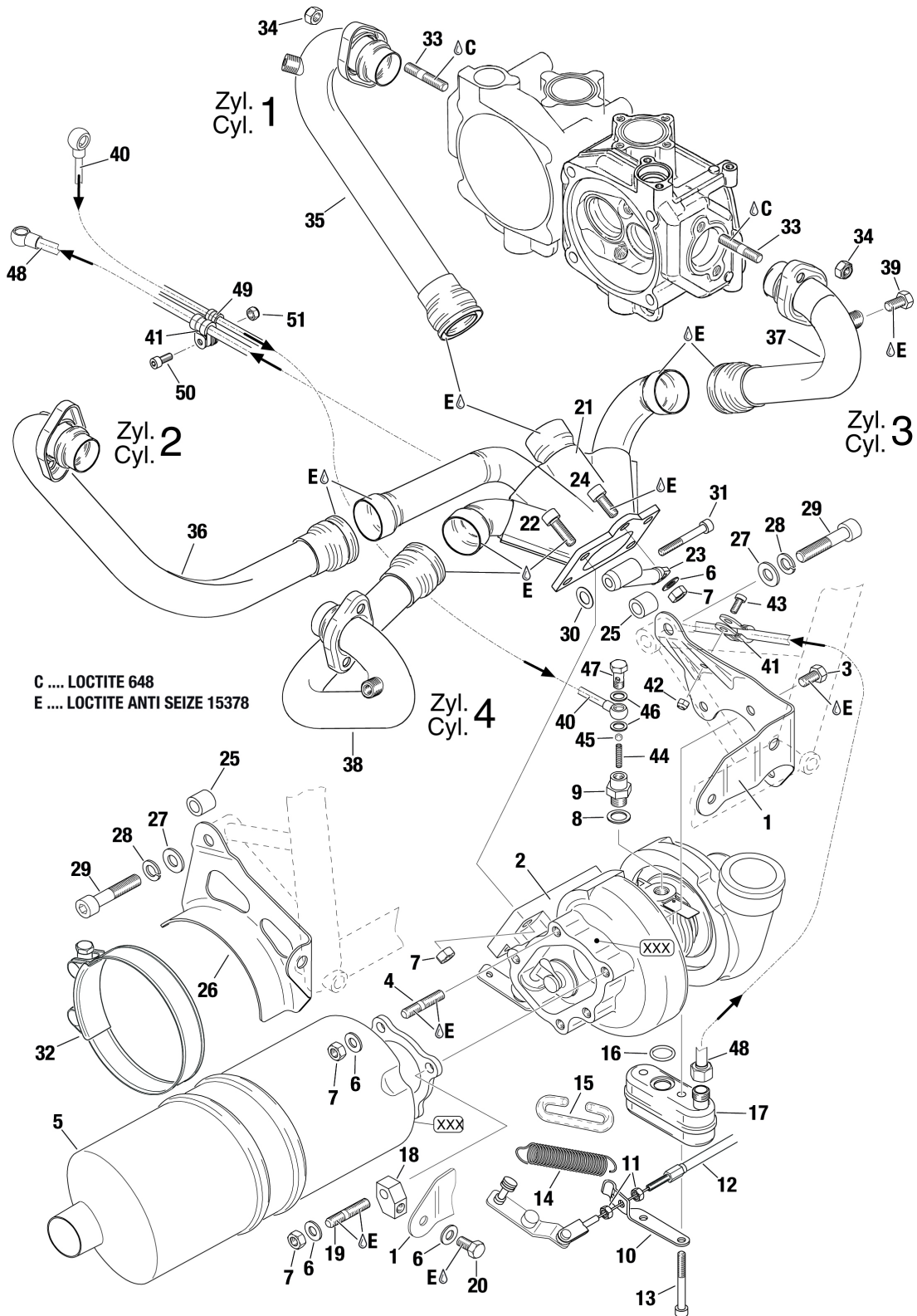
ERSATZTEILKATALOG / ILLUSTRATED PARTS CATALOG

NOTIZEN/NOTES

d05990.fm

BRP-Powertrain

ERSATZTEILKATALOG / ILLUSTRATED PARTS CATALOG



Bild/fig. 78-10-00-2

09771

d05990.fm

BRP-Powertrain

ERSATZTEILKATALOG / ILLUSTRATED PARTS CATALOG

Kapitel/Chapter) 78-10-00

AUSPUFF, TURBOLADER, ÖLSUMPFGEFÄSS MUFFLER, TURBOCHARGER, OIL SUMP CONTAINER

BILD & POS. NR. FIG. & ITEM NO.	STATUS	TEILE NR. PART NO.	EINZUG INDENT	Beschreibung/Description	Teile pro Motortype /Parts per Engine						
					912 A	912 F	912 S	912 UL	912 ULS	914 F	914 UL
2	1	851293	.1	TURBOLADERLASCHE TURBO BRACKET						1	1
	2-5	887129	.1	TURBOLADER KPL. TURBOCHARGER ASSY.						1agh	1agh
	3	940583	..2	SK-SCHRAUBE M8x16 ROSTFREI HEX. SCREW M8x16 STAINLESS Drehmoment/torque: 25 Nm/19 ft.lb.						4	4
	4	940173	.1	STIFTSCHRAUBE M8x19,5/13 STUD M8x19.5/13						4b	4b
	5	979406	.1	AUSPUFFTOPF KPL. ROSTFREI MUFFLER ASSY. STAINLESS						1af	1af
	6	250313	.1	SCHEIBE 8,4 ROSTFREI WASHER 8.4 STAINLESS						7	7
	7	242203	.1	SK-MUTTER M8 ROSTFREI HEX. NUT M8 STAINLESS						10	10
	8	250640	.1	DICHTRING A 12x18 GASKET A 12x18-CU						1	1
	9	956486	.1	VENTILGEHAEUSE VALVE HOUSING Drehmoment/torque: 25 Nm/19 ft.lb.						1	1
	10	851392	.1	SEILZUGWIDERLAGER CABLE SUPPORT						1	1
	11	242211	.1	SK-MUTTER M6 HEX. NUT M6						2	2
	12	xxxxxx	.1	Siehe dazu Kap. 76-00-00 see chapt. 76-00-00						1	1
	13	640600	.1	SK-SCHRAUBE M6x55 HEX. SCREW M6x55						2	2
	14	838232	.1	ZUGFEDER ROSTFREI TENSION SPRING STAINLESS						1	1

d05990.fm

BRP-Powertrain

ERSATZTEILKATALOG / ILLUSTRATED PARTS CATALOG

BILD & POS. NR. FIG. & ITEM NO.	STATUS	TEILE NR. PART NO.	EINZUG INDENT	Beschreibung/Description	Teile pro Motortype /Parts per Engine						
					912 A	912 F	912 S	912 UL	912 ULS	914 F	914 UL
15		960080	.1	SILICONSCHLAUCH 5x8 SILICONE TUBE 5x8						NBc ARc	NBc ARc
16		430225	.1	O-RING 15,9x2,3-N, FPM 75 O-RING 15.9-2.3						1	1
17		956495	.1	OELSUMPFGEGAESS KPL. OIL SUMP ASSY.						1	1
18		953280	.1	HALTERUNG SUPPORT PLATE						1	1
19		641343	.1	STIFTSCHRAUBE M8x30/13 STUD M8x30/13						1a	1a
20		940583	.1	SK-SCHRAUBE M8x16 ROSTFREI HEX. SCREW M8x16 STAINLESS Drehmoment/torque: 25 Nm/19 ft.lb.						1	1
21		979414	.1	AUSPUFFKRUEMMER KPL. ROSTFREI EXHAUST MANIFOLD ASSY. STAINLESS						1f	1f
22		240083	.1	ZYL. SCHRAUBE M8x25 ROST- FREI ALLEN SCREW M8x25 STAINLESS						4	4
23		953303	.1	AUSPUFFKRUEMMERAB- STUETZUNG KPL. ROSTFREI MANIFOLD BRACKET ASSY. STAINLESS						1	1
24		240073	.1	ZYL. SCHRAUBE M8x20 ROST- FREI ALLEN SCREW M8x20 STAINLESS Drehmoment/torque: 25 Nm/19 ft.lb.						1	1
25		847841	.1	DISTANZHUELSE 10,5/17/15 SPACER 10.5/17/15						2	2
26		851302	.1	AUSPUFFFLASCHE EXHAUST BRACKET						1	1
27		927410	.1	SCHEIBE 10,5 WASHER 10.5						2	2
28		945753	.1	FEDERRING A10-FST LOCK WASHER A10						2	2

005990.fm

BRP-Powertrain

ERSATZTEILKATALOG / ILLUSTRATED PARTS CATALOG

BILD & POS. NR. FIG. & ITEM NO.	STATUS	TEILE NR. PART NO.	EINZUG INDENT	Beschreibung/Description	Teile pro Motortype /Parts per Engine						
					912 A	912 F	912 S	912 UL	912 ULS	914 F	914 UL
29		640572	.1	ZYL. SCHRAUBE M10x50 ALLEN SCREW M10x50 Drehmoment/torque: 40 Nm/30 ft.lb.						2	2
30		xxxxxx	.1	Siehe dazu Kap. 72-20-00 Pos. 38 See chapt. 72-20-00 pos. 38						NB AR	NB AR
31		xxxxxx	.1	Siehe dazu Kap. 72-20-00 Pos. 36 See chapt. 72-20-00 pos. 36						NB AR	NB AR
32		851311	.1	SPANNSCHELLE 120 CLAMP 120 Drehmoment/torque: 15 Nm/ 135 in.lb.						1	1
33		xxxxxx	.1	Siehe Bild 1 Pos. 10 See fig. 1 pos. 10	8	8	8	8	8	8	8
34		xxxxxx	.1	Siehe Bild 1 Pos. 11 See fig. 1 pos. 11	8	8	8	8	8	8	8
35		979426	.1	EINSTROEMROHR KPL. ZYL. 1 ROSTFREI EXHAUST BEND CYL. 1 STAINLESS			1e				1e
36		979436	.1	EINSTROEMROHR KPL. ZYL. 2 ROSTFREI EXHAUST BEND CYL. 2 STAINLESS			1e				1e
37		979446	.1	EINSTROEMROHR KPL. ZYL. 3 ROSTFREI EXHAUST BEND CYL. 3 STAINLESS			1e				1e
38		979456	.1	EINSTROEMROHR KPL. ZYL. 4 ROSTFREI EXHAUST BEND CYL. 4 STAINLESS			1e				1e
39		-	.1	SK-SCHRAUBE M8x1x6 HEX. SCREW M8x1x6						4	4
40		956476	.1	TURBODRUCKOELLEITUNG TURBO PRESSURE OIL LINE						1	1
41		851111	.1	ROHRSCHELLE 8/M5 CABLE CLAMP 8/M5						2	2

d05990.fm

BRP-Powertrain

ERSATZTEILKATALOG / ILLUSTRATED PARTS CATALOG

BILD & POS. NR. FIG. & ITEM NO.	STATUS	TEILE NR. PART NO.	EINZUG INDENT	Beschreibung/Description	Teile pro Motortype /Parts per Engine						
					912 A	912 F	912 S	912 UL	912 ULS	914 F	914 UL
42		942020	.1	SICHERUNGSMUTTER M5 LOCK NUT M5						1	1
43		241841	.1	ZYL. SCHRAUBE M5x12 ALLEN SCREW M5x12						1	1
44		239130	.1	DRUCKFEDER DM 3,9 D0,32 L22 COMPRESSION SPRING 22,0						1	1
45		232440	.1	KUGEL ISO 3290-5,556 G 28 BALL 5.556 MM						1	1
46		950141	.1	DICHTRING A 8x13 GASKET RING A 8x13						2	2
47		840730	.1	HOHLSCHRAUBE M8x1x17 BANJO BOLT M8x1x17 Drehmoment - geöltes Gew. / torque oiled thread: 8 Nm / 71 in.lb						1d	1d
48		956470	.1	TURBOSAUGLEITUNG TURBO OIL SUCTION LINE						1	1
49		851116	.1	ROHRSCHELLE 5/M5 CABLE CLAMP 5/M5						2	2
50		241841	.1	ZYL. SCHRAUBE M5x12 ALLEN SCREW M5x12						2	2
51		942020	.1	SICHERUNGSMUTTER M5 LOCK NUT M5						2	2

- a Mit fortlaufender S/N markiert;
Marked with S/N;
- b Rostfrei;
Stainless
- c In Meterware, Schlauch 125 mm;
In a roll, Tube 125 mm (4.92 in.)
- d Mit Prägung „oil“;
With imprinting „oil“;
- e Siehe Service Instruction SI-914-022 letztgültige Ausgabe
See Service INstruction SI-914-022 current issue

d05990.fm

BRP-Powertrain

ERSATZTEILKATALOG / ILLUSTRATED PARTS CATALOG

- f Mit zusätzlicher innenliegender Abstützung im Topf
With additional internal bracket

Ab Seriennummer
from engine S/N
914 F: 4,420.437

- g Mit Schmierbohrung für Waste Gate Welle
With lubrication hole for waste gate shaft

d05990.fm

BRP-Powertrain

ERSATZTEILKATALOG / ILLUSTRATED PARTS CATALOG

NOTIZEN/NOTES

d05990.fm

BRP-Powertrain

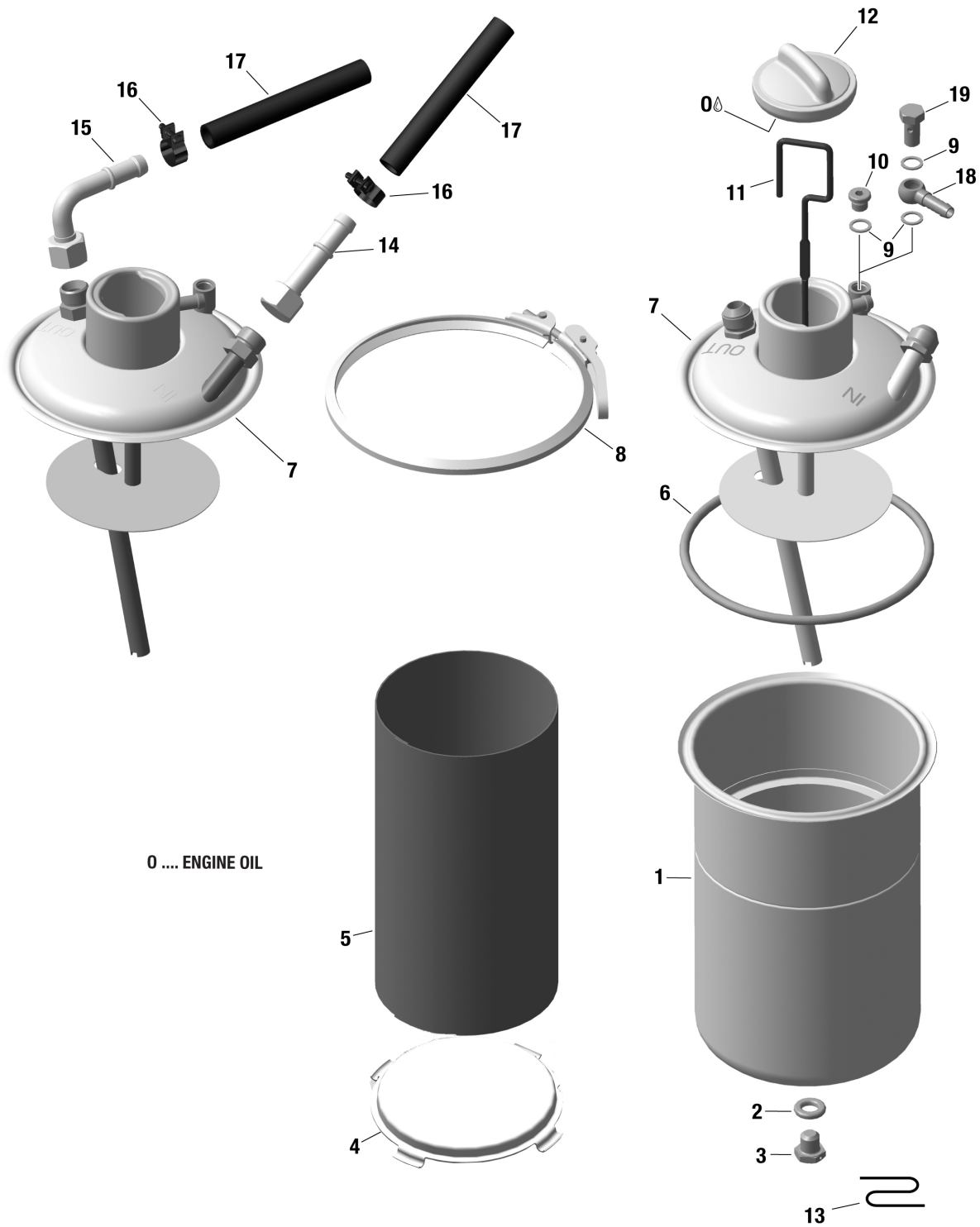
ERSATZTEILKATALOG / ILLUSTRATED PARTS CATALOG

NOTIZEN/NOTES

d05991.fm

BRP-Powertrain

ERSATZTEILKATALOG / ILLUSTRATED PARTS CATALOG



0 ... ENGINE OIL

09750

Bild/fig. 79-20-00-1

d05991.fm

BRP-Powertrain

ERSATZTEILKATALOG / ILLUSTRATED PARTS CATALOG

Kapitel/Chapter) 79-20-00

OELBEHAELTER OIL TANK

BILD & POS. NR. FIG. & ITEM NO.	STATUS	TEILE NR. PART NO.	EINZUG INDENT	Beschreibung/Description	Teile pro Motortype /Parts per Engine						
					912 A	912 F	912 S	912 UL	912 ULS	914 F	914 UL
1 1-12	s.v.	956503	.1	OELBEHAELTER KPL. METRISCH M18x1,5 OIL TANK ASSY. METRIC M18x1.5	1	1	1	1	1	1	1
1-12	N	656865	.1	OELBEHAELTER KPL. METRISCH M18x1,5 OIL TANK ASSY. METRIC M18x1.5	1	1	1	1	1	1	1
1-12	s.v.	956508	.1	OELBEHAELTER KPL. UNF 3/4-16 OIL TANK ASSY. UNF 3/4-16	1	1	1	1	1	1	1
	N	656860	.1	OELBEHAELTER KPL. UNF 3/4-16 OIL TANK ASSY. UNF 3/4-16	1	1	1	1	1	1	1
2		250010	..2	DICHTRING C 12x18 GASKET RING C 12x18	1	1	1	1	1	1	1
3		241403	..2	SK-SCHRAUBE M12x12 HEX. SCREW M12x12 Drehmoment/torque 25 Nm / 19 ft.lb.	1	1	1	1	1	1	1
4	n.a.		..2	ZWISCHENWAND 2 PARTITION 2	1	1	1	1	1	1	1
5		956204	..2	SCHWALLEINSATZ BAFFLE INSERT	1	1	1	1	1	1	1
6		850491	..2	O-RING 145x6 O-RING 145x6	1	1	1	1	1	1	1
7	n.a.		..2	OELBEHAELTERDECKEL KPL. UNF OIL TANK COVER ASSY. UNF	1	1	1	1	1	1	1

- Items not illustrated

d05991.fm

BRP-Powertrain

ERSATZTEILKATALOG / ILLUSTRATED PARTS CATALOG

BILD & POS. NR. FIG. & ITEM NO.	STATUS	TEILE NR. PART NO.	EINZUG INDENT	Beschreibung/Description	Teile pro Motortype /Parts per Engine						
					912 A	912 F	912 S	912 UL	912 ULS	914 F	914 UL
7	n.a.		..2	OELBEHAELTERDECKEL KPL. METRISCH OIL TANK COVER ASSY. METRIC	1	1	1	1	1	1	1
8		951817	..2	PROFILSCHELLE 163 PROFILE CLAMP 163	1	1	1	1	1	1	1
9		230150	..2	DICHTRING A 10x14 SEALING RING A 10x14	1	1	1	1	1	2	2
10		641733	..2	VERSCHLUSSSCHRAUBE M10x1 PLUG SCREW M10x1 Drehmoment/torque. 17 Nm/ 150 in.lb.	1	1	1	1	1		
11		956151	..2	OELMESSSTAB OIL DIPSTICK	1a	1a	1a	1a	1a	1a	1a
12		974647	..2	BAJONETTVERSCHLUSS UNBELUEFTET OIL TANK COVER, WITHOUT VENTING	1	1	1	1	1	1	1
13		297555	.1	SICHERUNGSDRAHT 0.8 SAFETY WIRE 0.8	NB AR	NB AR	NB AR	NB AR	NB AR	NB AR	NB AR
14		956610	.1	SCHLAUCHNIPPEL M. UEBERWURFMUTTER HOSE NIPPLE WITH UNION NUT Drehmoment/torque. 25 Nm/ 19 ft.lb.	1c	1c	1c	1c	1c	1c	1c
15		956580	.1	ROHRBOGEN KPL. BENT SOCKET Drehmoment/torque. 25 Nm/ 19 ft.lb.	1c	1c	1c	1c	1c	1c	1c
16		853726	.1	SPANNSCHELLE SP 17/9 CLAMP SP 17/9	4	4	4	4	4	4	4
17		956390	.1	SCHLAUCH OLNS 1 12x19 OIL TUBE OLNS 1 12x19	NBb ARb	NBb ARb	NBb ARb	NBb ARb	NBb ARb	NBb ARb	NBb ARb

- Items not illustrated

d05991.fm

BRP-Powertrain

ERSATZTEILKATALOG / ILLUSTRATED PARTS CATALOG

BILD & POS. NR. FIG. & ITEM NO.	STATUS	TEILE NR. PART NO.	EINZUG INDENT	Beschreibung/Description	Teile pro Motortype /Parts per Engine						
					912 A	912 F	912 S	912 UL	912 ULS	914 F	914 UL
18		956314	.1	RINGSCHLAUCHNIPPEL 4/6 HOSE NIPPLE 4/6						1	1
19		940876	.1	HOHLSCHRAUBE M10x1x19 BANJO BOLT M10x1x19 Drehmoment / torque: 17 Nm / 150 in.lb.						1	1

- Items not illustrated

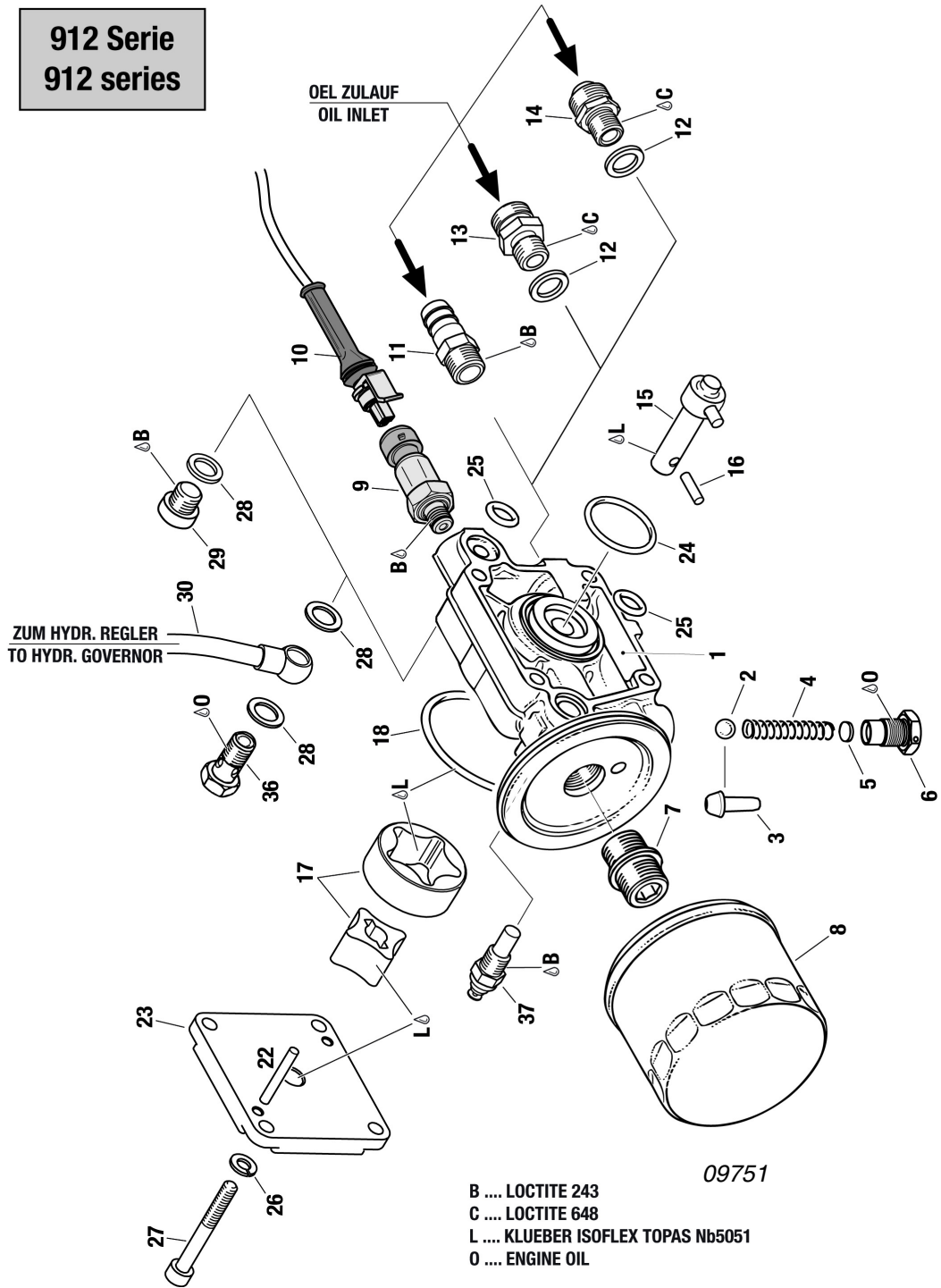
- a Siehe SB-912-040, SB-914-026 letztgültige Ausgabe
See SB-912-040, SB-914-026 current issue
- b Meterware / In a roll
- c mit metrischen Anschlussgewinde M18x1,5
with metric connetion thread M18x1.5

d05991.fm

BRP-Powertrain

ERSATZTEILKATALOG / ILLUSTRATED PARTS CATALOG

**912 Serie
912 series**



Bild/fig. 79-20-00-2

d05991.fm

BRP-Powertrain

ERSATZTEILKATALOG / ILLUSTRATED PARTS CATALOG

Kapitel/Chapter) 79-20-00

OELPUMPE KPL., OELFILTER, OELTEMPERATURGEBER; OELDRUCKSENSOR OIL PUMP ASSY., OIL FILTER, OIL TEMPERATURE SENSOR, OIL PRESSURE SENSOR

BILD & POS. NR. FIG. & ITEM NO.	STATUS	TEILE NR. PART NO.	EINZUG INDENT	Beschreibung/Description	Teile pro Motortype /Parts per Engine						
					912 A	912 F	912 S	912 UL	912 ULS	914 F	914 UL
2, 1 3		911815	.1	OELPUMPENGEHAEUSE KPL. OIL PUMPE HOUSING ASSY.	1	1	1	1	1	1	1
2		432680	.1	KUGEL ISO 3290-8,5 G 28 BALL 8.5 MM	1	1	1	1	1	1	1
3		857230	.1	VENTILKOLBEN VALVE PISTON	(1)	(1)	(1)	(1)	(1)	(1)	(1)
4		838122	.1	DRUCKFEDER DM 7.1 D 0.9 L 39.5 PRESSURE SPRING DM 7.1 D 0.9 L 39.5	1	1	1	1	1	1	1
5		227055	.1	EINSTELLSCHIEBE 8,2x1,5 SHIM 8.2x1.5	NB AR	NB AR	NB AR	NB AR	NB AR	NB AR	NB AR
6		841983	.1	VERSCHLUSSSCHRAUBE M12x1 PLUG SCREW M12x1 Drehmoment/torque. 25 Nm/ 19 ft.lb. geöltes Gewinde/oiled thread: 15 Nm/135 in.lb.	1b	1b	1b	1b	1b	1b	1b
7		924424	.1	OELFILTERNIPPEL OIL FILTER NIPPLE Drehmoment/torque. 60 Nm/ 44 ft.lb.	1a	1a	1a	1a	1a	1a	1a
8		825012	.1	ANSCHRAUBFILTER OIL FILTER	1	1	1	1	1	1	1
9	s.v.	956413	.1	OELDRUCKGEBER 1/8-27 NPT OIL PRESSURE SENSOR 1/8-27 NPT	1	1	1	1	1	1	1
9	N	456180	.1	OELDRUCKGEBER KPL. OIL PRESSURE SENSOR ASSY. Drehmoment/torque. 15 Nm/ 135 in.lb. geöltes Gewinde/oiled thread: 10 Nm/90 in.lb.	1c	1c	1c	1c	1c	1c	1c

- Items not illustrated

d05991.fm

BRP-Powertrain

ERSATZTEILKATALOG / ILLUSTRATED PARTS CATALOG

BILD & POS. NR. FIG. & ITEM NO.	STATUS	TEILE NR. PART NO.	EINZUG INDENT	Beschreibung/Description	Teile pro Motortype /Parts per Engine						
					912 A	912 F	912 S	912 UL	912 ULS	914 F	914 UL
10	N	864250	.1	OELDRUCKGEBERKABEL KPL. OIL PRESSURE SENSOR WIRE ASSY.	1c	1c	1c	1c	1c	1c	1c

- Items not illustrated

- a Gewinde 3/4-16 UNF für Anschraubfilter 3 mm verlängert.
thread 3/4-16 UNF for oil filter 3 mm extended.

ab folgender Motor S/N eingeführt:
Introduced as per following engine S/N:

912 A: 4,410.660
912 F: 4,412.888
912 S: 4,923.163
912 UL: 4,407.160
912 ULS: 5,644.742
912 ULSFR: 4,430.116
914 F: 4,420.471
914 UL: 4,419.026

- b mit optimierter Federführung
with optimized spring routing
- c siehe SI 912-020/914-022
see SI 912-020/914-022

d05991.fm

BRP-Powertrain

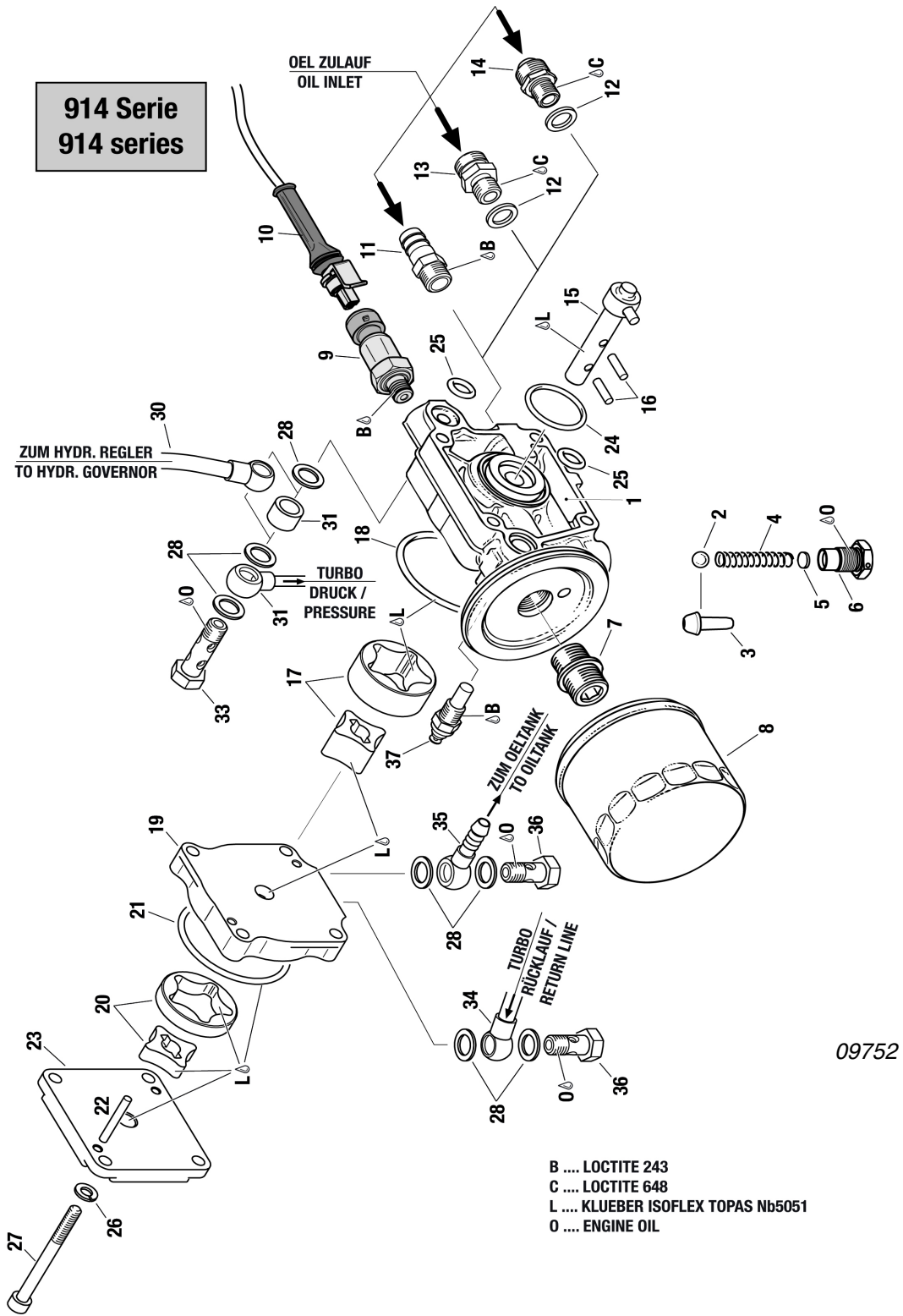
ERSATZTEILKATALOG / ILLUSTRATED PARTS CATALOG

NOTIZEN/NOTES

d05991.fm

BRP-Powertrain

ERSATZTEILKATALOG / ILLUSTRATED PARTS CATALOG



Bild/fig. 79-20-00-3

BRP-Powertrain

ERSATZTEILKATALOG / ILLUSTRATED PARTS CATALOG

BILD & POS. NR. FIG. & ITEM NO.	STATUS	TEILE NR. PART NO.	EINZUG INDENT	Beschreibung/Description	Teile pro Motortype /Parts per Engine						
					912 A	912 F	912 S	912 UL	912 ULS	914 F	914 UL
2, 11 3		840461	.1	SCHLAUCHNIPPEL 13.2/9.5-M14x1.5 NIPPLE 13.2/9.5-M14x1.5 Drehmoment/torque. 15 Nm/ 135 in.lb.	1			1	1		1
12		230387	.1	DICHTRING 14,2/18/2 GASKET RING 14.2/18/2	1	1	1	1	1	1	1
13		956577	.1	SCHRAUBSTUTZEN M18x1,5/ M14x1,5 ADAPTOR M18x1.5/M14x1.5 Drehmoment/torque. 25 Nm/ 19 ft.lb.	1	1	1	(1)	(1)	1	(1)
14		956641	.1	SCHRAUBSTUTZEN 3/4-16 UNF/M14x1,5 ADAPTOR 3/4-16 UNF/ M14x1.5 Drehmoment/torque. 25 Nm/ 19 ft.lb.	1	1	1	1	1	1	1
15		837127	.1	OELPUMPENWELLE KPL. OIL PUMP SHAFT ASSY.						1	1
15		837129	.1	OELPUMPENWELLE KPL. OIL PUMP SHAFT ASSY.	1	1	1	1	1		
16		232730	.1	NADELROLLE 4x15,8 G3 NEEDLE PIN 4x15,8 G3	1	1	1	1	1	2	2
17		956278	.1	SAUGDREHKOLBEN MIT RO- TOR KPL. SUCTION INNER AND OUTER ROTOR ASSY.	1	1	1	1	1	1	1
18		430405	.1	O-RING 57x3 O-RING 57x3	1	1	1	1	1	1	1
19		810592	.1	OELPUMPENGEHAEUSE OIL PUMP HOUSING						1	1
20		256346	.1	DRUCKDREHKOLBEN MIT ROTOR KPL. PRESSURE INNER AND OU- TER ROTOR						1	1

d05991.fm

BRP-Powertrain

ERSATZTEILKATALOG / ILLUSTRATED PARTS CATALOG

BILD & POS. NR. FIG. & ITEM NO.	STATUS	TEILE NR. PART NO.	EINZUG INDENT	Beschreibung/Description	Teile pro Motortype /Parts per Engine						
					912 A	912 F	912 S	912 UL	912 ULS	914 F	914 UL
21		430175	.1	O-RING 46x3 O-RING 46x3						1	1
22		232431	.1	NADELROLLE B 4x29,8 G5 NEEDLE PIN B 4x29.8 G5						2	2
22		232731	.1	NADELROLLE B 4x15,8 G3 NEEDLE PIN B 4x15.8 G3	2	2	2	2	2		
23		911711	.1	OELPUMPENDECKEL OIL PUMP COVER	1	1	1	1	1	1	1
24		950410	.1	O-RING 30x2,5 O-RING 30x2.5	1	1	1	1	1	1	1
25		250460	.1	O-RING 11x2,7 O-RING 11x2.7	2	2	2	2	2	2	2
26	s.v.	945751	.1	FEDERRING A6 LOCK WASHER A6	4	4	4	4	4	4	4
26	N	827961	.1	SCHEIBE 6,4 WASHER 6.4	4	4	4	4	4	4	4
27		241261	.1	ZYL. SCHRAUBE M6x65 ALLEN SCREW M6x65 Drehmoment/torque. 10 Nm/ 90 in.lb						4	4
27		241761	.1	ZYL. SCHRAUBE M6x50 ALLEN SCREW M6x50 Drehmoment/torque. 10 Nm/ 90 in.lb	4	4	4	4	4		
28		230150	.1	DICHTRING A 10x14 GASKET RING 10x14	2	2	2	2	2	7	7
29		641733	.1	VERSCHLUSSSCHRAUBE M10x1 PLUG SCREW M10x1 Drehmoment/torque. 10 Nm/ 90 in.lb.	1	1	1	1	1		
30		xxxxxx	.1	Siehe dazu Kap. 61-20-00 See chapt. 61-20-00	1	1	1	1	1	1	1
31	N	847228	.1	DISTANZHUELSE 10,5/15/10 SPACER 10.5/15/10						1	1

d05991.fm

BRP-Powertrain

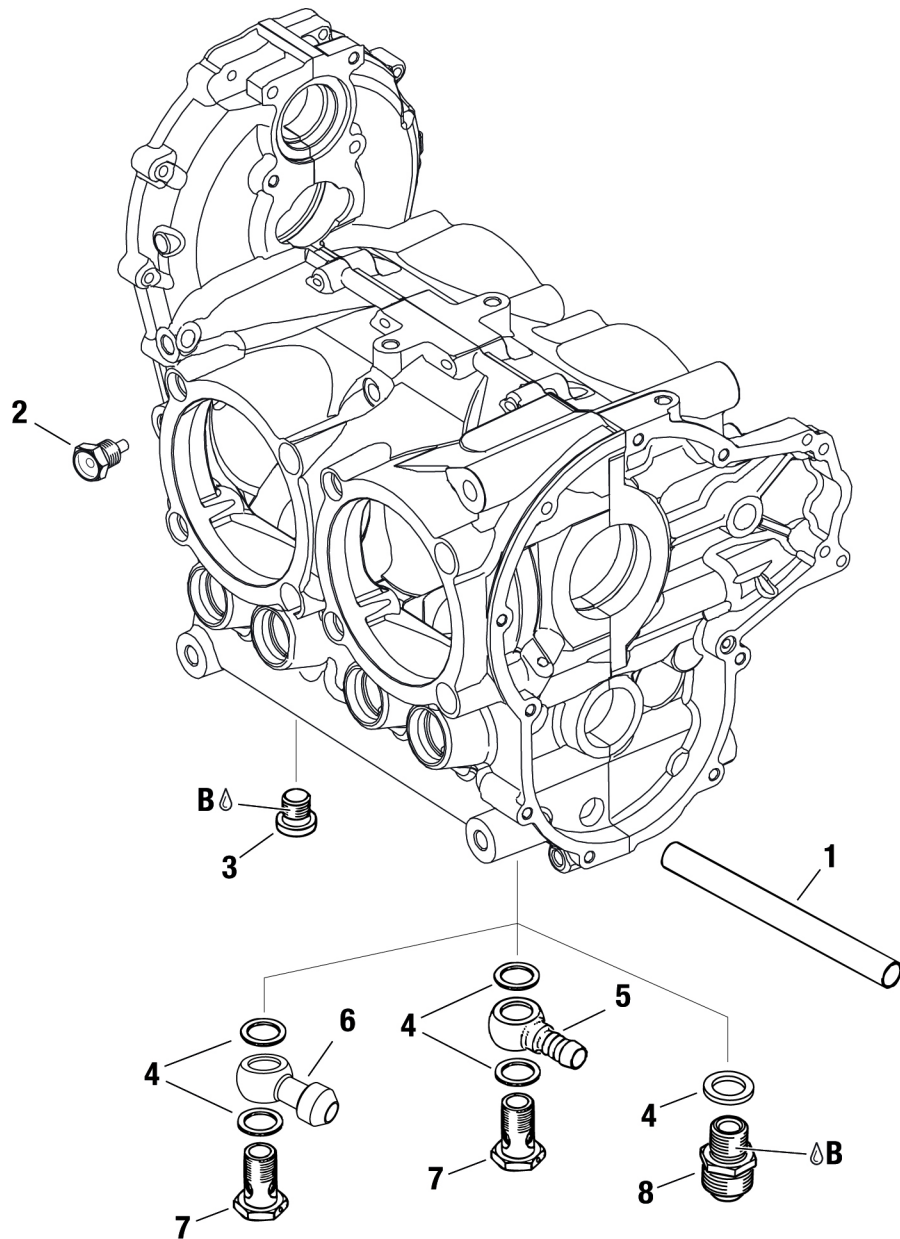
ERSATZTEILKATALOG / ILLUSTRATED PARTS CATALOG

BILD & POS. NR. FIG. & ITEM NO.	STATUS	TEILE NR. PART NO.	EINZUG INDENT	Beschreibung/Description	Teile pro Motortype /Parts per Engine						
					912 A	912 F	912 S	912 UL	912 ULS	914 F	914 UL
32		xxxxxx	.1	Siehe dazu Kap. 78-10-00 See chapt. 78-10-00						1	1
33		940877	.1	HOHLSCHRAUBE M10x1x30 BANJO BOLT M10x1x30 Drehmoment/torque. 12 Nm/ 105 in.lb.						1	1
34		xxxxxx	.1	Siehe dazu Kap. 78-10-00 See chapt. 78-10-00						1	1
35		956314	.1	RINGSCHLAUCHNIPPEL 4/6 HOSE NIPPLE 4/6						1	1
36		940876	.1	HOHLSCHRAUBE M10x1x19 BANJO BOLT M10x1x19 Drehmoment/torque. 17 Nm/ 150 in.lb. geöltes Gewinde/oiled thread: 12 Nm/105 in.lb.	1	1	1	1	1		
37		965531	.1	TEMPERATURGEBER TEMPERATURE SENSOR Drehmoment/torque. 7 Nm/ 62 in.lb.	1	1	1	1	1	1	1

d05991.fm

BRP-Powertrain

ERSATZTEILKATALOG / ILLUSTRATED PARTS CATALOG



B LOCTITE 243

09763

Bild/fig. 79-20-00-4

BRP-Powertrain

ERSATZTEILKATALOG / ILLUSTRATED PARTS CATALOG

Kapitel/Chapter) 79-20-00

MAGNETSCHRAUBE, VERSCHLUSSSCHRAUBE MAGNETIC DRAIN PLUG, PLUG SCREW

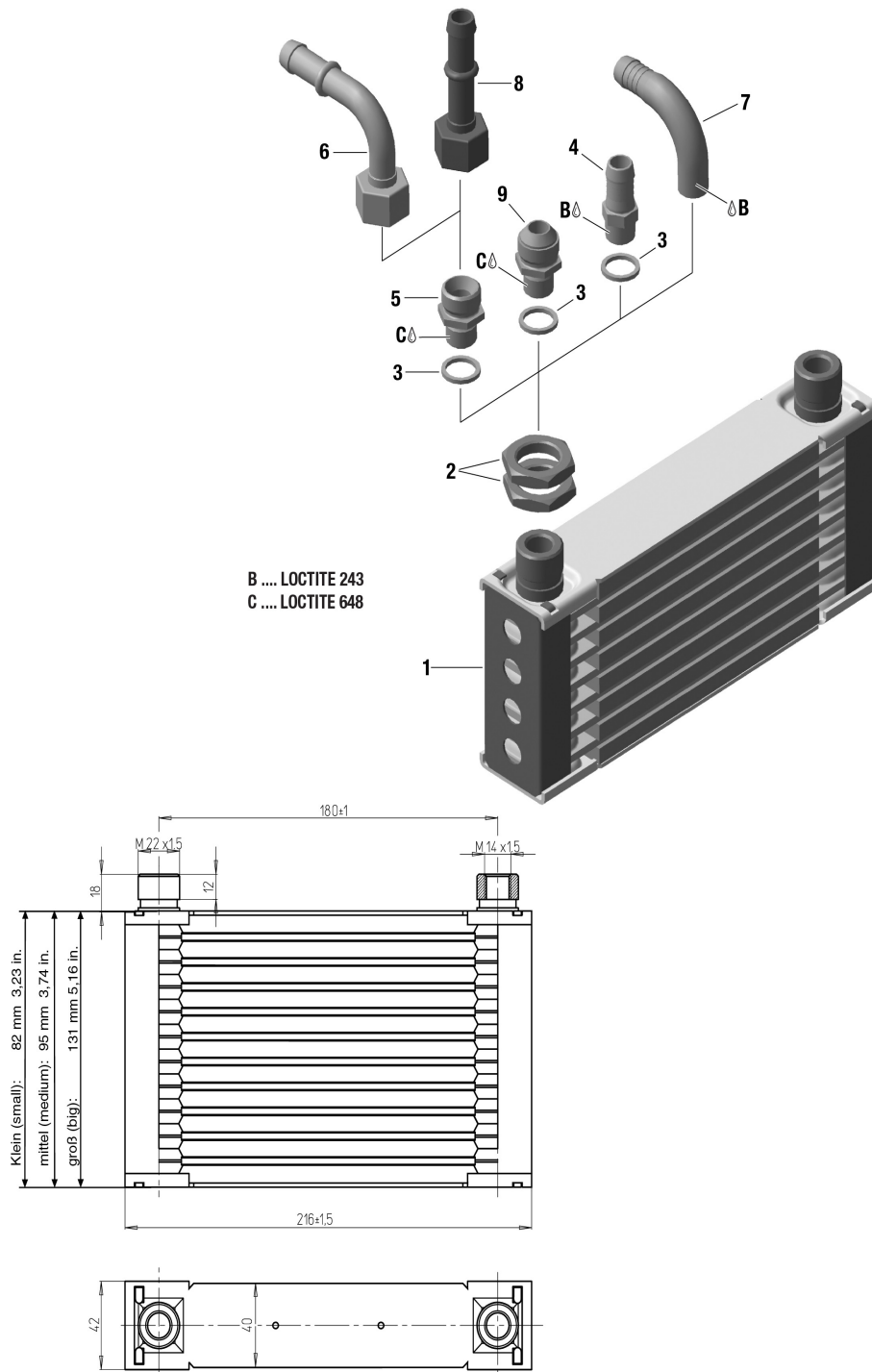
BILD & POS. NR. FIG. & ITEM NO.	STATUS	TEILE NR. PART NO.	EINZUG INDENT	Beschreibung/Description	Teile pro Motortype /Parts per Engine							
					912 A	912 F	912 S	912 UL	912 ULS	914 F	914 UL	
4 1		xxxxxx	.1	Siehe dazu Kap. 72-20-00 See chapt. 72-20-00	1			1				
2		241785	.1	MAGNETSCHRAUBE M12x1,5 MAGNETIC DRAIN PLUG M12x1.5 Drehmoment/torque: 25 Nm/ 19 ft.lb.	1	1	1	1	1	1	1	1
3		240234	.1	VERSCHLUSSSCHRAUBE A M16x1,5x28 PLUG SCREW M16x1.5 Drehmoment/torque. 35 Nm/ 26 ft.lb.	1	1	1	1	1	1	1	1
4		430622	.1	DICHTRING A 16x22 GASKET RING A 16x22	2	2	2	2	2	2	2	2
5		956315	.1	RINGSCHLAUCHNIPPEL 10 HOSE NIPPLE 10	1	1	1	1	1	1	1	1
6		956050	.1	RINGSCHLAUCHNIPPEL 16 HOSE NIPPLE 16	1a	1a	1a	1a	1a	1a	1a	1a
7		940879	.1	HOHLSCHRAUBE M16x1,5x28 BANJO BOLT M16x1.5x28 Drehmoment/torque. 30 Nm/ 22 ft.lb.	1	1	1	1	1	1	1	1
8		956651	.1	SCHRAUBSTUTZEN 3/4- 16 UNF/M16x1,5 ADAPTER 3/4-16 UNF/ M16x1.5 Drehmoment/torque. 25 Nm/ 19 ft.lb.	1	1	1	1	1	1	1	1

- a Nachfolgende Service Instruction ist zu beachten:
following Service Instruction has to be notized:
SI-912-003 letztgültige Ausgabe/current issue
SI-914-005

d05991.fm

BRP-Powertrain

ERSATZTEILKATALOG / ILLUSTRATED PARTS CATALOG



Bild/fig. 79-20-00-5

d05991.fm

BRP-Powertrain

ERSATZTEILKATALOG / ILLUSTRATED PARTS CATALOG

Kapitel/Chapter) 79-20-00

OELKUEHLER

OIL RADIATOR

BILD & POS. NR. FIG. & ITEM NO.	STATUS	TEILE NR. PART NO.	EINZUG INDENT	Beschreibung/Description	Teile pro Motortype /Parts per Engine						
					912 A	912 F	912 S	912 UL	912 ULS	914 F	914 UL
5 1-4		886032	.1	OELKUEHLERSATZ OIL RADIATOR SET	(1) ad	(1) ad		(1) ad	(1)		(1)
1-4		886033	.1	OELKUEHLERSATZ OIL RADIATOR SET	(1) bd	(1) bd	(1) bd	(1) bd	(1) bd		(1)
1-4		886034	.1	OELKUEHLERSATZ METRISCH OIL RADIATOR SET METRIC	(1)c	(1)c	(1)c	(1)c	(1)c	(1)c	(1)c
1,2, 3,9		886036	.1	OELKUEHLERSATZ UNF OIL RADIATOR SET UNF	(1)e	(1)e	(1)e	(1)e	(1)e	(1)e	(1)e
1	N	886022	..2	OELKUEHLER OIL RADIATOR	(1) ad	(1) ad		(1) ad			
1	N	886023	..2	OELKUEHLER OIL RADIATOR	(1) bd	(1) bd	(1)b	(1) bd	(1) bd		
1	N	886024	..2	OELKUEHLER OIL RADIATOR	(1) cd	(1) cd	(1) cd	(1) cd	(1) cd	(1) cd	(1) cd
2	N	242879	..2	SK-MUTTER M22x1.5 HEX NUT M22x1.5	(4)	(4)	(4)	(4)	(4)	(4)	(4)
3		230387	..2	DICHTRING 14.2/18/2 GASKET RING 14.2/18/2	(2)	(2)	(2)	(2)	(2)	(2)	(2)
4		840461	.2	SCHLAUCHNIPPEL 13.2/9.5 NIPPLE 13.2/9.5-M14x1.5 Drehmoment/torque: 22 Nm / 195 in.lb.	(2)	(2)	(2)	(2)	(2)	(2)	(2)
5		956577	.1	SCHRAUBSTUTZEN M18x1.5/M14x1.5 ADAPTER M18x1.5/M14x1.5 Drehmoment/torque: 22 Nm / 195 in.lb.	(2)	(2)	(2)	(2)	(2)	(2)	(2)
6		956580	.1	ROHRBOGEN KPL. BENT SOCKET ASSY.	NB AR	NB AR	NB AR	NB AR	NB AR	NB AR	NB AR

- Items not illustrated

d05991.fm

BRP-Powertrain

ERSATZTEILKATALOG / ILLUSTRATED PARTS CATALOG

BILD & POS. NR. FIG. & ITEM NO.	STATUS	TEILE NR. PART NO.	EINZUG INDENT	Beschreibung/Description	Teile pro Motortype /Parts per Engine						
					912 A	912 F	912 S	912 UL	912 ULS	914 F	914 UL
7		924585	.1	WINKELROHR M14x1.5 ANGULAR TUBE M14x1.5 Drehmoment/torque: 22 Nm / 195 in.lb.	NB AR	NB AR	NB AR	NB AR	NB AR	NB AR	NB AR
8		956610	.1	SCHLAUCHNIPPEL MIT UEBERWURFMUTTER HOSE NIPPLE WITH UNION NUT Drehmoment/torque: 25 Nm / 19 ft.lb.	NB AR	NB AR	NB AR	NB AR	NB AR	NB AR	NB AR
9		956643	.1	SCHRAUBSTUTZEN 3/4-16 UNF/M14x1.5 ADAPTER 3/4-16 UNF/ M14x1.5 Drehmoment/torque: 35 Nm / 26 ft.lb.	(2)	(2)	(2)	(2)	(2)	(2)	(2)
3,5, 8		956615	.1	SCHRAUBANSCHLUSS- SATZ GERADE SCREW CONNECTION SET STRAIGHT	(1)	(1)	(1)	(1)	(1)	(1)	(1)
3,5, 6		956585	.1	SCHRAUBANSCHLUSS- SATZ GEKRÖPFT SCREW CONNECTION SET BENT	(1)	(1)	(1)	(1)	(1)	(1)	(1)
2,3, 9		956645	.1	SCHRAUBANSCHLUSS- SATZ UNF SCREW CONNECTION SET UNF	(1)	(1)	(1)	(1)	(1)	(1)	(1)

- Items not illustrated

- a Kühlfläche 125 cm²
Cooling area 125 cm² / 19.38 sq in
- b Kühlfläche 142 cm²
Cooling area 142 cm² / 22 sq in
- c Kühlfläche 234 cm²
Cooling area 234 cm² / 36.27 sq in
- d Metrische Anschlüsse/Metric connections
- e UNF-Anschlüsse/UNF connections

d05991.fm

BRP-Powertrain

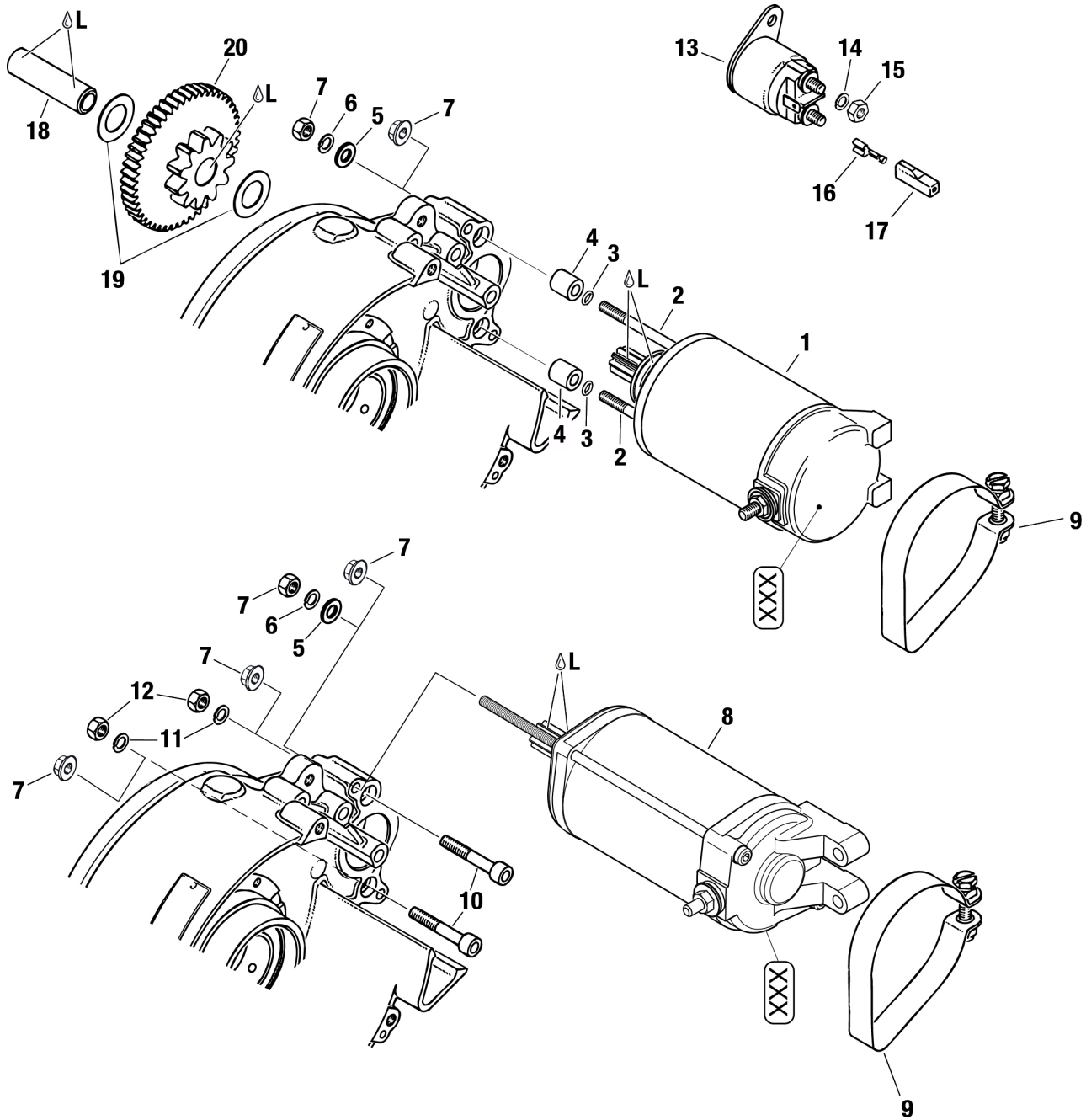
ERSATZTEILKATALOG / ILLUSTRATED PARTS CATALOG

NOTIZEN/NOTES

d05992.fm

BRP-Powertrain

ERSATZTEILKATALOG / ILLUSTRATED PARTS CATALOG



L KLUEBER ISOFLEX TOPAS Nb5051

09754_a

Bild/fig. 80-10-00-1

d05992.fm

BRP-Powertrain

ERSATZTEILKATALOG / ILLUSTRATED PARTS CATALOG

Kapitel/Chapter) 80-10-00 E-STARTER, STARTER RELAIS ELECTRIC STARTER, STARTER RELAY

BILD & POS. NR. FIG. & ITEM NO.	STATUS	TEILE NR. PART NO.	EINZUG INDENT	Beschreibung/Description	Teile pro Motortype /Parts per Engine						
					912 A	912 F	912 S	912 UL	912 ULS	914 F	914 UL
1 1-7	N	685974	.1	E-STARTERSATZ ELECTRIC STARTER SET	1c	1c	1c	1c	1c	1c	1c
2		840635	..2	STIFTSCHRAUBE M5x150/16 STUD M5x150/16	2	2	2	2	2	2	2
3		950420	..2	O-RING 5x1,5-N O-RING 5x1.5-N	2	2	2	2	2	2	2
4		847248	..2	DISTANZBUECHSE 5,4/10/12 SPACER 5.4/10/12	2	2	2	2	2	2	2
5	s.v.	927571	..2	SCHEIBE 5,3 WASHER 5.3	2d	2d	2d	2d	2d	2d	2d
6	s.v.	945750	..2	FEDERRING A5 LOCK WASHER A5	2d	2d	2d	2d	2d	2d	2d
7	s.v.	242071	..2	SK-MUTTER M5 HEX. NUT M5	2d	2d	2d	2d	2d	2d	2d
7	N	942311	..2	SK-BUNDMUTTER M5 COLLAR NUT M5	2d	2d	2d	2d	2d	2d	2d
4-6 8-12		889751	.1	E-STARTERSATZ ELECTRIC STARTER SET	1a	1a	1a	1a	1a	1a	1a
9		851020	..2	SPANNSCHELLE 76 CLAMP 76	1b	1b	1b	1b	1b	1b	1b
10		941791	..2	ZYL.SCHRAUBE M5x45 ALLEN SCREW M5x45	2	2	2	2	2	2	2
11	s.v.	945750	..2	FEDERRING A5 LOCK WASHER A5	2d	2d	2d	2d	2d	2d	2d
12	s.v.	842030	..2	SICHERUNGSMUTTER M5 ROTOR SUPPORT ASSY.	2d	2d	2d	2d	2d	2d	2d
13-15		992818	.1	ANLASSERRELAIS KPL. STARTER RELAY ASSY.	1	1	1	1	1	1	1

- Items not illustrated

d05992.fm

BRP-Powertrain

ERSATZTEILKATALOG / ILLUSTRATED PARTS CATALOG

BILD & POS. NR. FIG. & ITEM NO.	STATUS	TEILE NR. PART NO.	EINZUG INDENT	Beschreibung/Description	Teile pro Motortype /Parts per Engine						
					912 A	912 F	912 S	912 UL	912 ULS	914 F	914 UL
14		945751	.1	FEDERRING A6 LOCK WASHER A6	2	2	2	2	2	2	2
15		242211	.1	SK-MUTTER M6 HEX. NUT M6 Drehmoment/torque 4 Nm/35 in.lb.	2	2	2	2	2	2	2
16		960719	.1	ISOLIERHUELSE ISO 25 PE/N CONNECTOR SHEATH	1	1	1	1	1	1	1
17		864011	.1	STECKHUELSE 6,3x0,8 FASTON CONNECTOR 6.3x0.8	1	1	1	1	1	1	1
18		837102	.1	ZWISCHENRADACHSE IDLE GEAR SHAFT	1	1	1	1	1	1	1
19		827261	.1	ANLAUFSCHLEIBE 12,5/21,5/1 THRUST WASHER 12.5/21.5/1	2	2	2	2	2	2	2
20		834156	.1	ZWISCHENRAD 50/11 Z IDLE GEAR 50/11 T	1	1	1	1	1	1	1

- Items not illustrated

- a Siehe dazu / see therefore
SB-912-037 letztgültige Ausgabe / current issue
SB-914-023
- b wird in Kreisform geliefert
will be delivered in circle shape
- c Standard Starter 0,7 kW
standard starter 0.7 kW
- d Scheibe, Federring und SK-Mutter durch SK-Bundmutter ersetzt.
Washer, lock washer and hex. nut replaced by hex. collar nut.

d05992.fm

BRP-Powertrain

ERSATZTEILKATALOG / ILLUSTRATED PARTS CATALOG

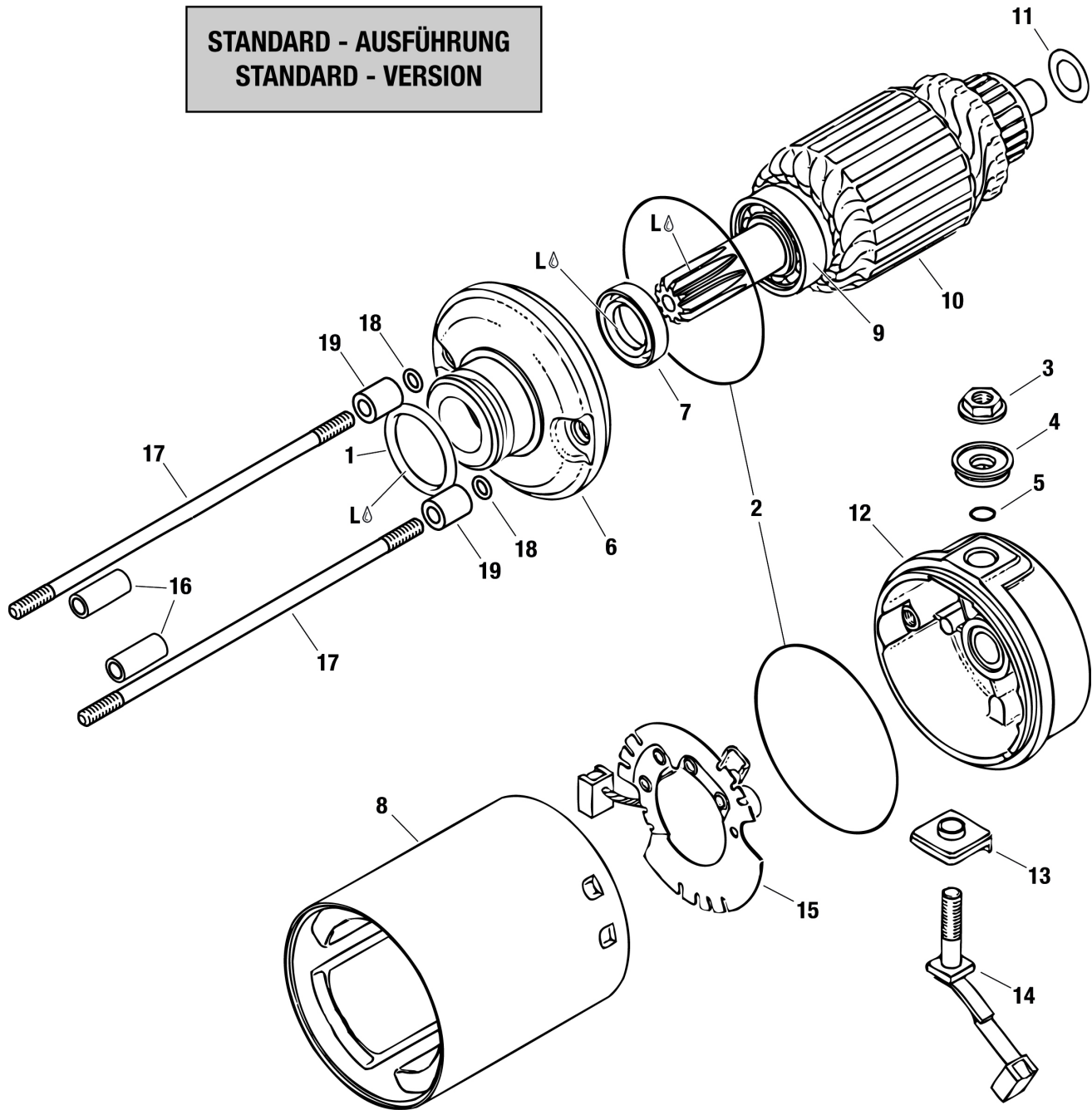
NOTIZEN/NOTES

d05992.fm

BRP-Powertrain

ERSATZTEILKATALOG / ILLUSTRATED PARTS CATALOG

**STANDARD - AUSFÜHRUNG
STANDARD - VERSION**



L KLUEBER ISOFLEX TOPAS Nb5051

09755

Bild/fig. 80-10-00-2

d05992.fm

BRP-Powertrain

ERSATZTEILKATALOG / ILLUSTRATED PARTS CATALOG

ELECTRIC STARTER, STARTER RELAY

BILD & POS. NR. FIG. & ITEM NO.	STATUS	TEILE NR. PART NO.	EINZUG INDENT	Beschreibung/Description	Teile pro Motortype /Parts per Engine						
					912 A	912 F	912 S	912 UL	912 ULS	914 F	914 UL
2 1-19		xxxxxx	..1	Siehe dazu Kap. Bild 1 Pos. 1 See chapt. fig.1 pos. 1	1	1	1	1	1	1	1
1		250140	..2	O-RING 24,4x3,1 O-RING 24.4x3.1	1	1	1	1	1	1	1
2		850500	..2	O-RING 62x1,5 O-RING 62x1.5	2	2	2	2	2	2	2
3		242780	..2	KOMBIMUTTER M6 COMBINED NUT M6 Drehmoment/torque. 4 Nm/35 in.lb.	1	1	1	1	1	1	4
4		260800	..2	ISOLIERHUELSE CONNECTOR SHEATH	1	1	1	1	1	1	1
5		230530	..2	O-RING 6x1,7 O-RING 6x1.7	1	1	1	1	1	1	1
6	n.a.		..2	LAGERFLANSCH SUPPORT	1	1	1	1	1	1	1
7		250130	..2	WD-RING A 15x24x5 OIL SEAL 15x24x5	1	1	1	1	1	1	1
8	n.a.		..2	STARTERGEHAEUSE KPL. STATOR YOKE ASSY.	1	1	1	1	1	1	1
9		232260	..2	RK-LAGER 6002 Z / 15-32-9 BALL BEARING 6002 Z / 15-32-9	1	1	1	1	1	1	1
10	n.a.		..2	ANKER KPL. ROTOR ASSY.	1	1	1	1	1	1	1
11		827600	..2	AUSGLEICHSSCHEIBE SHIM	NB AR	NB AR	NB AR	NB AR	NB AR	NB AR	NB AR
12	n.a.		..2	KOLLEKTORLAGER KPL. ROTOR SUPPORT ASSY.	1	1	1	1	1	1	1
13		260810	..2	ISOLIERHUELSE CONNECTOR SHEATH	1	1	1	1	1	1	1
14		264180	..2	KOHLEBUERSTE KPL. CARBON BRUSH ASSY.	1	1	1	1	1	1	1

- Items not illustrated

d05992.fm

BRP-Powertrain

ERSATZTEILKATALOG / ILLUSTRATED PARTS CATALOG

BILD & POS. NR. FIG. & ITEM NO.	STATUS	TEILE NR. PART NO.	EINZUG INDENT	Beschreibung/Description	Teile pro Motortype /Parts per Engine						
					912 A	912 F	912 S	912 UL	912 ULS	914 F	914 UL
15		866890	..2	KOHLEBUERSTENHALTER MIT FEDERN BRUSH HOLDER WITH SPRINGS	1	1	1	1	1	1	1
16		974524	..2	DISTANZSCHLAUCH 45 MM DISTANCE HOSE 45 MM	1a	1a	1a	1a	1a	1a	1a
17		xxxxxx	..2	Siehe dazu Bild 1 / Pos. 2 See fig. 1 / pos. 2	2	2	2	2	2	2	2
18		xxxxxx	..2	Siehe dazu Bild 1 / Pos. 3 See fig. 1 / pos. 3	2	2	2	2	2	2	2
19		xxxxxx	..2	Siehe dazu Bild 1 / Pos. 4 See fig. 1 / pos. 4	2	2	2	2	2	2	2

- Items not illustrated

- a Nur für den Transport vorgesehen
only for transport

d05992.fm

BRP-Powertrain

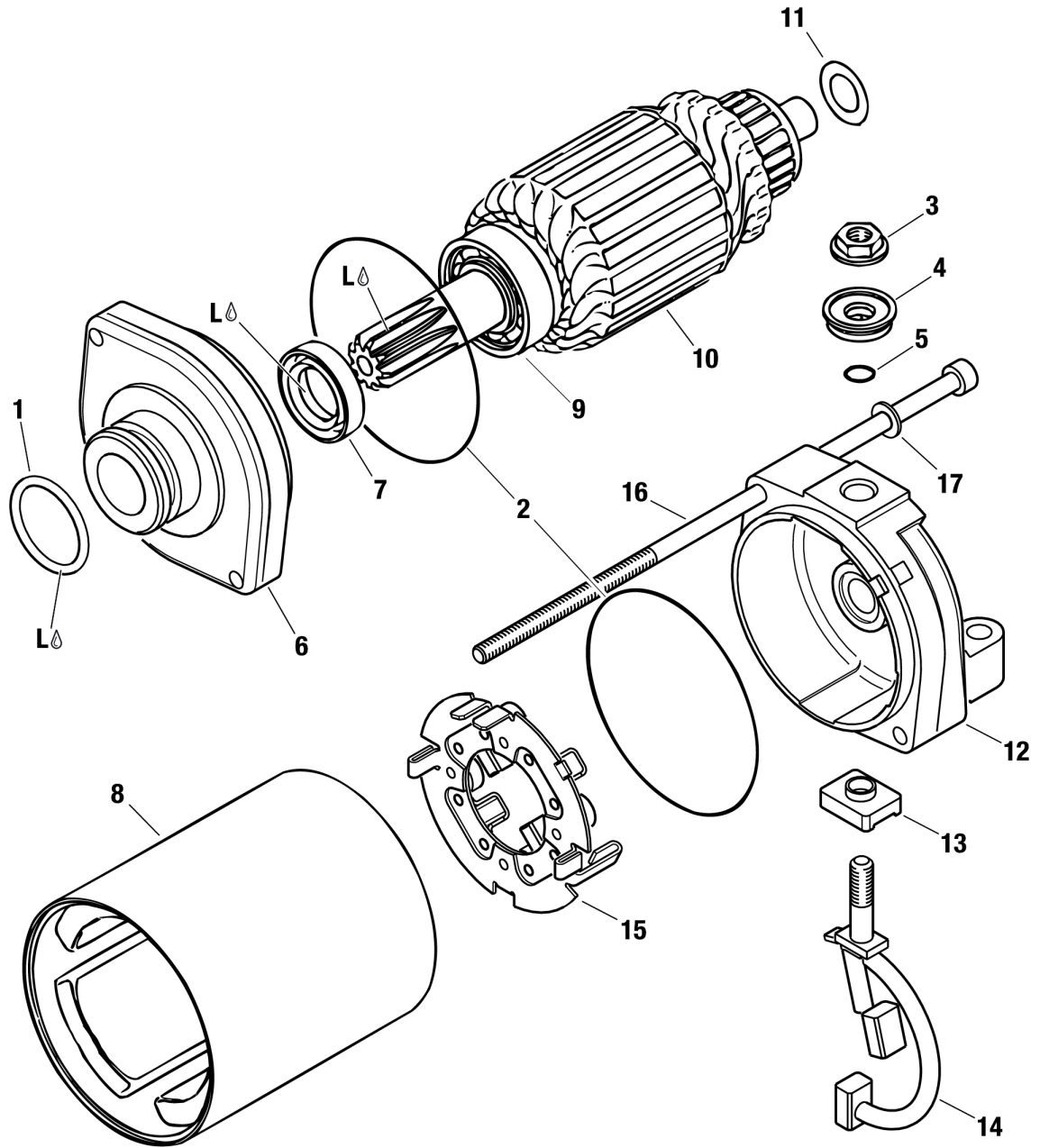
ERSATZTEILKATALOG / ILLUSTRATED PARTS CATALOG

NOTIZEN/NOTES

d05992.fm

BRP-Powertrain

ERSATZTEILKATALOG / ILLUSTRATED PARTS CATALOG



L KLUEBER ISOFLEX TOPAS Nb5051

09686

Bild/fig. 80-10-00-3

d05992.fm

BRP-Powertrain

ERSATZTEILKATALOG / ILLUSTRATED PARTS CATALOG

Kapitel/Chapter) 80-10-00

E-STARTER EINZELTEILE

E-STARTER SINGLE PARTS

BILD & POS. NR. FIG. & ITEM NO.	STATUS	TEILE NR. PART NO.	EINZUG INDENT	Beschreibung/Description	Teile pro Motortype /Parts per Engine						
					912 A	912 F	912 S	912 UL	912 ULS	914 F	914 UL
3 1-17		xxxxxx	.1	Siehe dazu Bild 1 Pos. 8 See fig. 1 pos. 8	1	1	1	1	1	1	1
1		250140	..2	O-RING 24.4X3.1-N NBR70 O-RING 24.4X3.1-N NBR70	1	1	1	1	1	1	1
2		850500	..2	O-RING 62X1.5-N, NBR 70 O-RING 62-1.5	2	2	2	2	2	2	2
3		242780	..2	KOMBIMUTTER M6 COMBINED NUT M6 Drehmoment / torque 4 Nm / 35 in.lb.	1	1	1	1	1	1	1
4		260800	..2	ISOLIERHUELSE CONNECTOR SHEATH	1	1	1	1	1	1	1
5		230530	..2	O-RING 6X1.7-N, NBR 70 O-RING 6X1.7	1	1	1	1	1	1	1
6	n.a.		..2	LAGERFLANSCH SUPPORT	1	1	1	1	1	1	1
7		250130	..2	WD-RING A 15X24X5 NBR OIL SEAL 15X24X5 NBR	1	1	1	1	1	1	1
8	n.a.		..2	STARTERGEHÄUSE KPL. STATOR YOKE ASSY.	1	1	1	1	1	1	1
9		232260	..2	RK-LAGER 6002 Z BALL BEARING 6002 Z / 15-32-9	1	1	1	1	1	1	1
10	n.a.		..2	ANKER KPL. ROTOR ASSY.	1	1	1	1	1	1	1
11		827600	..2	AUSGLEICHSCHEIBE SHIM	NB AR	NB AR	NB AR	NB AR	NB AR	NB AR	NB AR

- Items not illustrated

d05992.fm

BRP-Powertrain

ERSATZTEILKATALOG / ILLUSTRATED PARTS CATALOG

BILD & POS. NR. FIG. & ITEM NO.	STATUS	TEILE NR. PART NO.	EINZUG INDENT	Beschreibung/Description	Teile pro Motortype /Parts per Engine						
					912 A	912 F	912 S	912 UL	912 ULS	914 F	914 UL
12-15		294354	..2	E-STARTER REPARATUR- SATZ ELECTRIC STARTER REPAIR KIT	1	1	1	1	1	1	1
12	n.a.		..2	KOLLEKTORLAGER KPL. ROTOR SUPPORT ASSY.	1a	1a	1a	1a	1a	1a	1a
13	n.a.		..2	ISOLIERHUELSE CONNECTOR SHEATH	1a	1a	1a	1a	1a	1a	1a
14	n.a.		..2	KOHLEBUERSTE KPL. CARBON BRUSH ASSY.	1a	1a	1a	1a	1a	1a	1a
15	n.a.		..2	KOHLEBUERSTENHALTER MIT FEDERN BRUSH HOLDER WITH SPRINGS	1a	1a	1a	1a	1a	1a	1a
16		440586	..2	ZYL.SCHRAUBE M5X180 ALLEN SCREW M5X180	2	2	2	2	2	2	2
17		927571	..2	SCHEIBE 5.3 WASHER 5.3	2	2	2	2	2	2	2

- Items not illustrated

- a Als Einzelteil nicht verfügbar. E-Startersatz TNr. 294354 verwenden.
Not available as single spare part. Use electric starter kit part no. 294354.

d05992.fm



Motornummer / Engine serial no.

Flugzeugtype / Type of aircraft

Flugzeugkennzeichen / Aircraft registration no.

ROTAX[®] Vertriebspartner

ROTAX[®] authorized distributor